

2020 02

AYDINLATMA
ÜRÜNLERİ
FİYAT
LİSTESİ

ACK

ışığın yeni adı



2016 Yılında faaliyete geçen üretim ve depolama alanlarımızın bulunduğu merkez üssümüz 18,000 m2 kapalı alana sahiptir.



Misyonumuz ve vizyonumuz

Firma olarak hedefimiz müşterilerimizin, ortaklarımızın, tedarikçilerimizin ve çalışanlarımızın çıkarını ve mutluluğunu gözeterek ekonomik değer yaratmak, sunduğumuz ürün kalitesi, hizmet ve katma değer ile lider konuma ulaşarak ürün ve tasarım olarak sektörde takip edilen marka olmaktır. Aydınlatma sektörüne değer yaratacak ürün, hizmet,

insan kaynakları, yönetim anlayışı ve uygulamaları sunarak ürün ve kaliteden ödün vermeden çevreye ve topluma katkı sağlayarak tüm paydaşlarımızın yaşamlarını zenginleştirmek ve hep birlikte kazanmak her zaman önde gelen amacımız olacaktır.

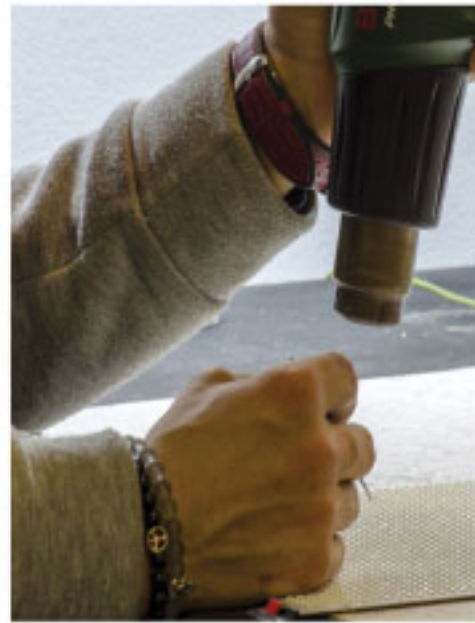
Biz kimiz?

Artık pek çok ACK ürünü yüksek verimli LED aydınlatma armatürlerinin üretimini gerçekleştiren bir "teknolojik üretim" üssü tarafından üretilmektedir. Bu üretim üssü, Abdullağolu Grubu içinde yer alan Abdullağolu Elektrik Aydınlatma A.Ş'dir. Uzman bir teknik kadroyla; gelişmiş üretim ve montaj bantlarında üretim yapan Abdullağolu Elektrik A.Ş., ürettiği ürünlerin çeşitliliğiyle de dikkati çekmektedir. Bünyesinde bulunduğu Abdullağolu Grubu, 1996 yılından beri her çeşit aydınlatma armatürlerinin üretim, ithalat, ihracat ve dağıtımını yapan, enerji verimliliğine odaklanmış bir şirketler grubudur. Grup, hedefleri doğrultusunda, aydınlatma armatürleri teknolojilerindeki

en son gelişmeleri takip etmeye, yeni teknolojilere ayak uydurmaya, her zaman daha iyisini bulmak için ürün geliştirmeye odaklanmıştır.

Türkiye çapında yayılmış bir bayilik ağına ve Avrupa ülkelerinde organize olmuş temsilciliklere sahip olan grubumuz, Türkiye ve Avrupa ile sınırlı olmayıp, Orta Asya, Ortadoğu ve Yakın Doğu ülkeleriyle de ticari faaliyetler yürütmektedir.

Abdullağolu Grubu , ev, ofis, fabrika, park-bahçe, sokak, havuz gibi pek çok alanın aydınlatılmasına yönelik ürünler üretmekte ve ithal etmektedir.



Üretim Felsefemiz

Üretim felsefemizin özünde "saygı göstermek" kavramı bulunmaktadır. Müşterilerimize, çalışanlarımıza, çevremize saygı göstermek, üretim felsefemizin temelini oluşturur. Bu anlamda oluşturulmuş olan üretim bantlarımızın ve çalışma ortamının oluşturulmasında, çalışanlarımızın istekleri ve önerilerini göz önünde bulundurmaktayız. Yüksek bir verimlilik standardının oluşturulabilmesinin ilk adımının bu olduğuna inanıyoruz. Üretim proseslerimiz, kullandığımız ham ve yarı mamul ürünlere gösterdiğimiz özen, planlama ve zamanlamadaki ciddiyetimiz, Ar-Ge'ye ayırdığımız zaman, kalite kontrol laboratuvarımız ise, müşterilerimize gösterdiğimiz saygının bir göstergesidir. Gerek, ACK'nın portföyündeki ürünlerin düşük ve verimli enerji tüketiyor olması, gerek üretim süreci boyunca çevreye en az zararın verilmesi konusundaki hassasiyeti dolayısıyla çevreye son derece duyarlı bir markadır.

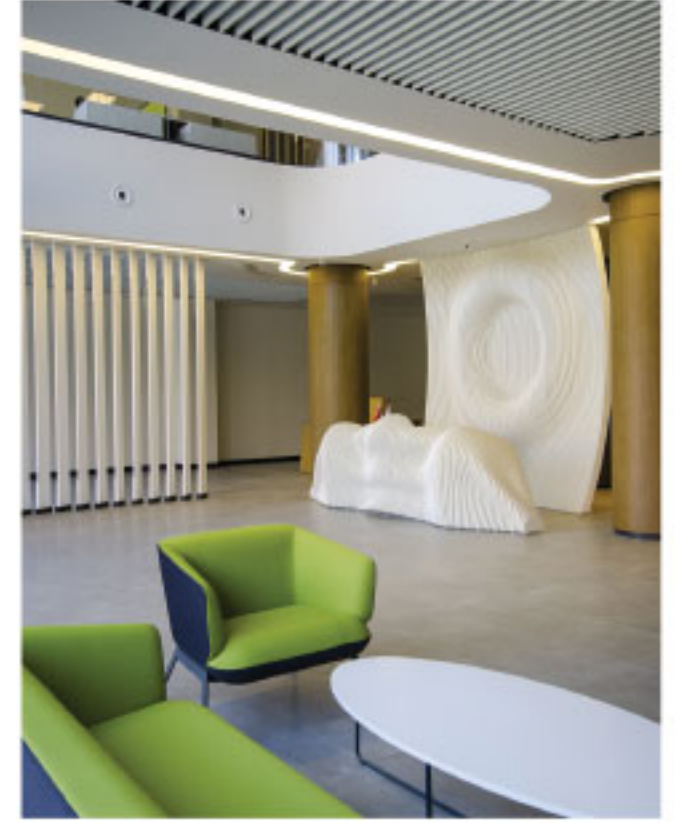
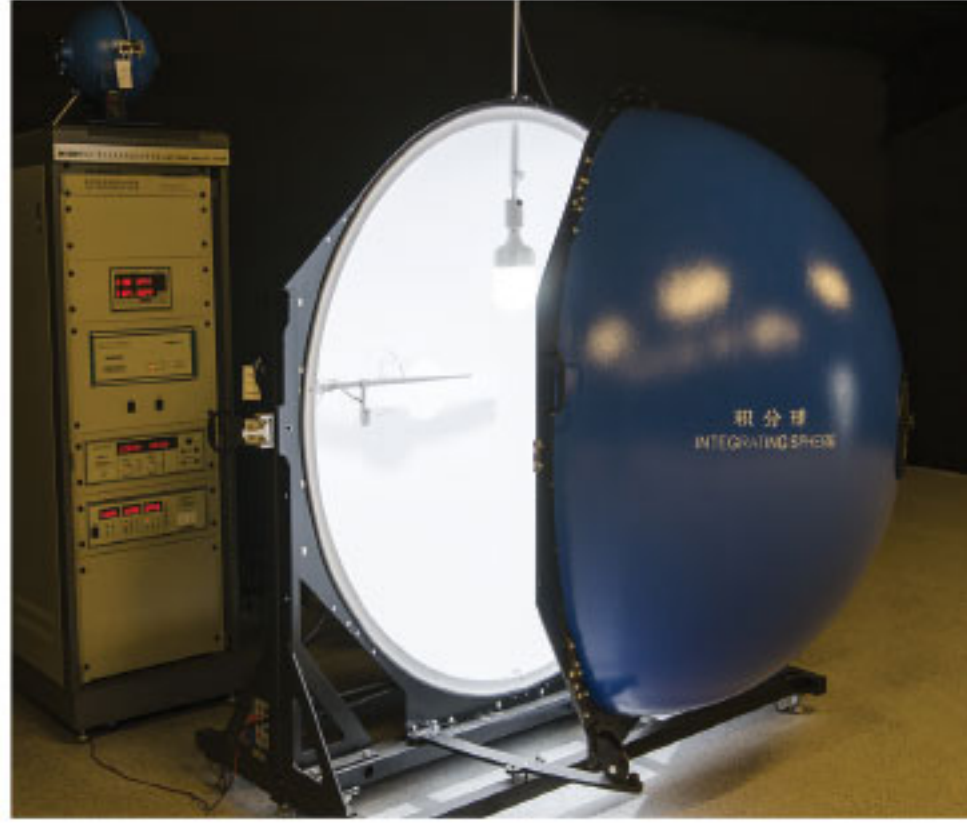
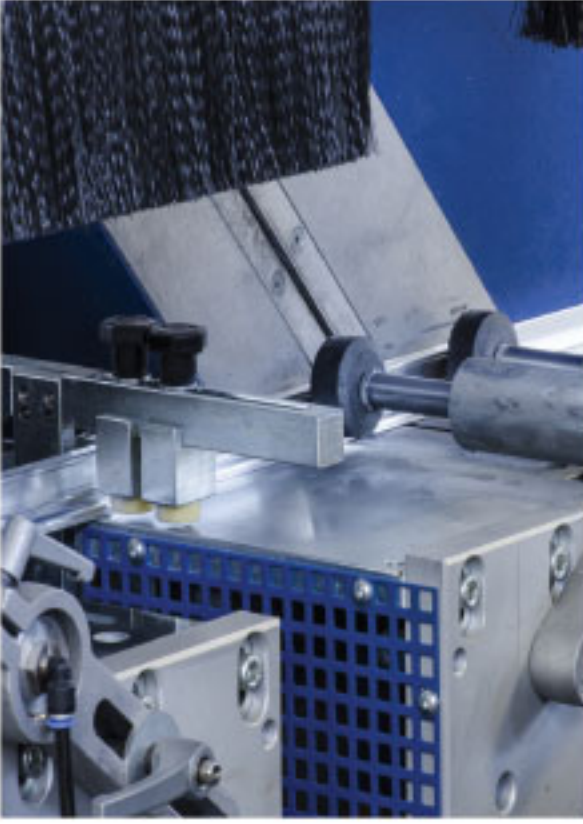




Ürünlerimizin üretimi aşamasında çevreye hemen hemen hiçbir zararlı gaz salınımı olmamakta; üstün yalıtımlı bir binanın avantajı olarak ses, görüntü, ısı kirliliği oluşmamaktadır. Geri dönüşüm ünitemiz sayesinde hurdaya ayrılması gereken değerli metaller ve plastikler yeniden hayat bulmakta, çevreye zarar verebilecek maddeler içeren ürünler, ilgili yasa maddeleri gereğince bertaraf edilmektedir. En gelişmiş aydınlatma ürünlerini üreten tesisimizin kendisi de, en gelişmiş aydınlatma, ısıtma ve soğutma sistemlerini kullanarak önemli bir enerji tasarrufu yapmaktadır. Çevreci yaklaşımımız, üretim bantlarında çalışan arkadaşlarımızın da sağlığının korunması için gerekli olan tozdan arındırılmış, iyi havalandırılmış, hijyen ve güvenlik standartlarına uygun çalışma alanlarımızda da kendisini göstermektedir.

Kalite Kontrol Laboratuvarımız

Üretim felsefemize göre üretilmiş olan ürünlerimizin kalite kontrolleri, en son teknolojiye sahip kalite kontrol laboratuvarımızda uzman ekibimiz tarafından yapılmaktadır. Bu işlemler sayesinde, Ar-Ge verileri ve pazarın talepleri doğrultusunda başlayan üretim girdilerimiz, felsefemize uygun ürünler halinde piyasa sürülebilme, tüm bu süreçlere rağmen ortaya çıkabilecek olan aksaklıkların giderilebilmesi için gerekli olan tetkikler de yine bu laboratuvarımızda yapılmaktadır.



Ar-Ge Çalışmalarımız

Daha verimli ve daha çevre dostu ürünler sunmak için araştırma geliştirme çalışmalarına büyük önem veriyoruz. ACK, mekanların ve insanların ihtiyaçlarına uygun yüksek teknoloji ürünle üretmek için çalışmaktadır. Yüksek teknoloji aynı zamanda enerji verimliliğinin artırılması anlamına da geldiği için, bu çabalar bir taraftan çevrenin korunmasına katkı sağlarken,

aydınlatma için harcanan enerji giderlerinin de minimize edilmesi anlamına gelmektedir. Ar-Ge ekibimiz, bir taraftan dünyanın sayılı üretim fuarları gezerken, bir taraftan aydınlatma teknolojilerindeki son yenilikleri de takip etmekte ve pazardan da gelen istekleri de göz önünde bulundurarak daha verimli, daha ekonomik, daha işlevsel ürünler üretmeye çalışmaktadırlar.

Üretim Bantlarımız

ACK ürünlerinin üretildiği üretim bantları günün 24 saati, yılın 365 günü üretim yapabilecek şekilde planlanmıştır. Modern teknolojinin sunduğu tüm olanakları üretim standartlarına yansıtmak, toplam kalite, verimli üretim, üretimin her aşamasında kontrol sistemi oluşturmak, yüksek performanslı kalifiye işçilik sağlamak temel

anlayış ve ilkelerimizdendir.

Otomasyon sistemi ile çalışmakta olan üretim bantlarımız sayesinde, seri ve standart üretimde hata payı minimuma indirilebilmekte, montaj ve kalite kontrol kolaylığı sağlanmaktadır. Sürekli eğitime tabi tutulan teknik elemanlar kontrolünde yapılan üretim, tam kapasite ile çalışırken kalite kayıplarını ortadan kaldırmaktadır.



Makine Parkımız

- Ful otomatik, yaşlandırma ünitesi, kesintisiz konveyörlü seri üretim hatları.
- Optik ve fotometrik ölçüm cihazları.
- Kaçak akım, yüksek gerilim, güç parametreleri ölçüm cihazları.
- Termal test kabini.
- Ful otomatik 2 adet LED dizgi hattı ve SMD Reflow fırını.
- Çift kafa, tek kafa profil kesim makinası.
- Robotlu kaynak istasyonları.
- Kılavuz çekme makinası.
- Delik delme makinaları.
- Ful otomatik yıkamalı, konveyörlü, elektrostatik boya hattı.
- Eksantrik presler.
- Çaka kesim makinası.
- Apkant büküm makinası.

İÇİNDEKİLER

LED Panel Armatürler LED Panel Lights Sayfa08	LED Yer, Havuz ve Duvar Armatürleri LED Fixtures Wallwashers Sayfa17	Terra Modüler Aydınlatma Sistemi Terra Modular Systems Sayfa18	LED Projektörler LED Projectors Sayfa20	LED Yüksek Tavan Armatürleri LED High Bay Luminaires Sayfa24
LED Spotlar LED Spots Sayfa26	LED Tam Spektrumlu Bitki Yetiştirme Arm. Full Spectrum LED Grow Lights Sayfa27	LED Sokak ve Atölye Armatürleri LED Street Fixtures Sayfa28	LED Wallwasherlar High Power LED Wallwashers Sayfa30	LED Linear Armatürleri LED Linear Luminaires Sayfa32
LED Kanopi Armatürleri LED Canopy Luminaires Sayfa35	LED Bant Etanj Armatürleri LED Wall Lamps Sayfa36	LED Bant Armatürleri LED Luminaires Sayfa37	LED Bahçe Armatürleri Garden Fixtures Sayfa39	Bahçe Armatürleri Garden Fixtures Sayfa44
LED Ray Armatürleri LED Rail Luminaires Sayfa46	Ray Spot Armatürleri ve Ray Aksesuarları RailSpots and Ornaments Sayfa51	LED Salyangoz Armatürleri LED Cymbal Downlights Sayfa54	Sıva Üstü LED Duvar Aplikleri Surface LED Wall Lamps Sayfa56	LED Tavan ve Duvar Armatürleri LED Fixtures Sayfa59
LED Mobil Spotlar LED Spots Sayfa62	Kumandalar Controls Sayfa65	Zaman Saatleri ve Yardımcı Ürünler Timers and Other Products Sayfa65	LED Yönlendirme Levhaları LED Emergency Signs Sayfa66	İşıldaklar Lanterns Sayfa67
Sensörler Sensors Sayfa68	Uzaktan Kumandalı Kapı Zilleri Wireless Remote Control Doorbells Sayfa68	LED Ampuller LED Lamps Sayfa69	LED Kapsül Ampuller LED Capsule Lamps Sayfa71	Özel Kullanımlı LED Ampuller Special LED Lamps Sayfa72
LED Tüp Ampuller LED Tubes Sayfa73	LED Rustik Ampuller LED Rustic Lamps Sayfa74	Dekoratif LED Sarkıtlar Decorative LED Pendants Sayfa76	Dekoratif LED Spot Armatürler Decorative LED Spot Fixtures Sayfa77	Dekoratif Spot Armatürler Decorative Spot Fixtures Sayfa79
Dekoratif Seramik ve Alçı Spot Armatürler Decorative Spot Fixtures Sayfa81	Led Şeritler, Barlar ve Sürücüler LED Strips, Bars and Drivers Sayfa86	Süsleme Işıkları ve Hortumlar Ornamental Lights Sayfa89	Dekoratif Sarkıt Armatürler Decorative Pendants Sayfa90	Aspiratörler ve Outlet Ürünleri Aspirators and Outlet Sayfa93

İÇİNDEKİLER/INDEX

Ürün Kodu	Sayfa	Ürün Kodu	Sayfa	Ürün Kodu	Sayfa	Ürün Kodu	Sayfa	Ürün Kodu	Sayfa
1201-001	sf 95	6005-007	sf 16	AA29-00140	sf 71	AB58-00420	sf 75	AD01-00530	sf 26
1201-003	sf 95	6005-008	sf 16	AA29-00390	sf 71	AB59-00420	sf 75	AD30-01301	sf 50
1201-016	sf 95	6008-007	sf 16	AA29-00393	sf 71	AB60-00620	sf 75	AD30-01600	sf 49
1201-017	sf 95	6401-017	sf 50	AA29-00410	sf 71	AB63-00320	sf 75	AD30-01601	sf 49
1201-019	sf 95	6401-021	sf 50	AA29-00413	sf 71	AC01-00130	sf 67	AD30-01700	sf 49
1201-021	sf 95	6401-023	sf 50	AA29-00440	sf 71	AC01-00330	sf 67	AD30-01701	sf 49
1201-022	sf 95	6401-025	sf 50	AA29-30340	sf 71	AC01-00430	sf 67	AD30-01900	sf 49
1201-023	sf 95	6604-001	sf 45	AA29-30343	sf 71	AC01-00530	sf 67	AD30-01901	sf 49
1201-024	sf 95	6604-003	sf 45	AA29-30440	sf 71	AC02-00430	sf 67	AD30-01910	sf 49
1201-025	sf 95	6604-006	sf 45	AA29-30443	sf 71	AC04-00134	sf 67	AD30-01911	sf 49
1201-026	sf 95	6605-001	sf 17	AA31-81420	sf 72	AC04-00234	sf 67	AD30-01930	sf 49
1201-027	sf 95	6605-002	sf 17	AA32-31420	sf 72	AC14-00253	sf 66	AD30-01931	sf 49
1201-028	sf 95	6605-003	sf 17	AA36-00410	sf 74	AC14-00353	sf 66	AD30-04000	sf 48
1201-029	sf 95	6801-001	sf 17	AA36-00610	sf 74	AC14-00453	sf 66	AD30-04001	sf 48
1201-030	sf 95	6801-002	sf 17	AA38-00620	sf 74	AC14-00553	sf 66	AD30-04010	sf 48
1202-001	sf 95	A05-95-005	sf 87	AA52-00680	sf 73	AC14-01000	sf 66	AD30-04011	sf 48
1202-003	sf 95	A05-95-006	sf 87	AA52-00681	sf 73	AC14-10001	sf 66	AD30-04030	sf 48
1202-005	sf 95	AA09-00510	sf 69	AA52-00683	sf 73	AC14-10002	sf 66	AD30-04031	sf 48
1202-007	sf 95	AA09-00513	sf 69	AA52-00684	sf 73	AC14-10004	sf 66	AD30-04500	sf 48
1203-001	sf 95	AA09-00610	sf 69	AA52-00685	sf 73	AC14-01003	sf 66	AD30-04501	sf 48
1203-002	sf 95	AA09-00613	sf 69	AA52-00686	sf 73	AC14-10053	sf 66	AD30-04510	sf 48
1204-001	sf 96	AA11-00510	sf 69	AA52-01280	sf 73	AC14-10153	sf 66	AD30-04511	sf 48
1204-002	sf 96	AA11-00513	sf 69	AA52-01281	sf 73	AC14-10353	sf 66	AD30-04530	sf 48
1204-003	sf 96	AA11-00520	sf 69	AA52-01283	sf 73	AC14-10453	sf 66	AD30-04531	sf 48
1204-004	sf 96	AA11-00523	sf 69	AA52-01284	sf 73	AC14-10653	sf 66	AD30-04800	sf 47
1204-005	sf 9	AA13-00920	sf 69	AA52-01285	sf 73	AC14-10753	sf 66	AD30-04801	sf 47
1206-001	sf 51	AA13-00921	sf 69	AA52-01286	sf 73	AC14-10853	sf 66	AD30-04810	sf 47
1206-002	sf 51	AA13-00923	sf 69	AA52-01580	sf 73	AC14-10953	sf 66	AD30-04811	sf 47
1206-003	sf 51	AA13-01220	sf 69	AA52-01581	sf 73	AC14-11052	sf 66	AD30-04830	sf 47
1208-001	sf 95	AA13-01221	sf 69	AA52-01583	sf 73	AC14-11053	sf 66	AD30-04831	sf 47
1602-017	sf 80	AA13-01223	sf 69	AB01-02420	sf 76	AC14-11153	sf 66	AD30-11000	sf 50
1602-023	sf 80	AA13-01520	sf 69	AB01-02423	sf 76	AC14-11253	sf 66	AD30-11010	sf 50
1602-051	sf 80	AA13-01521	sf 69	AB01-12420	sf 76	AC14-11353	sf 66	AD30-11030	sf 50
1880-003	sf 51	AA13-01523	sf 69	AB01-12423	sf 76	AC14-11453	sf 66	AD30-11001	sf 50
1880-002	sf 51	AA13-02020	sf 70	AB01-13220	sf 76	AC14-11553	sf 66	AD30-11011	sf 50
1880-004	sf 51	AA13-02023	sf 70	AB01-13223	sf 76	AC14-11653	sf 66	AD30-11031	sf 50
1880-005	sf 51	AA13-03020	sf 70	AB01-42420	sf 76	AC14-11703	sf 66	AD30-11900	sf 49
1880-006	sf 51	AA13-03023	sf 70	AB01-43220	sf 76	AC14-11704	sf 66	AD30-11901	sf 49
1880-007	sf 51	AA13-04020	sf 70	AB01-43223	sf 76	AC14-11705	sf 66	AD30-11910	sf 49
5003-012	sf 96	AA13-04023	sf 70	AB01-52420	sf 76	AC14-11753	sf 66	AD30-11911	sf 49
5003-016	sf 96	AA13-05020	sf 70	AB01-52423	sf 76	AC15-00609	sf 66	AD30-11930	sf 49
5003-023	sf 96	AA13-05023	sf 70	AB01-53220	sf 76	AC15-61312	sf 66	AD30-11931	sf 49
5004-013	sf 96	AA13-06020	sf 70	AB01-53223	sf 76	AC15-61609	sf 66	AD30-14500	sf 48
5004-015	sf 96	AA13-06023	sf 70	AB01-62420	sf 76	AC15-62609	sf 66	AD30-14501	sf 48
5005-001	sf 16	AA14-01020	sf 70	AB01-63220	sf 76	AC15-63312	sf 66	AD30-14510	sf 48
5006-005	sf 26	AA14-01023	sf 70	AB01-63223	sf 76	AC16-00100	sf 59	AD30-14511	sf 48
5280-001	sf 86	AA14-30530	sf 70	AB46-00420	sf 74	AC16-00130	sf 59	AD30-14530	sf 48
5280-002	sf 86	AA14-50720	sf 70	AB46-00620	sf 74	AC16-00131	sf 59	AD30-14531	sf 48
5280-003	sf 86	AA14-50723	sf 70	AB47-00420	sf 74	AC16-00134	sf 59	AD30-14600	sf 46
5280-004	sf 86	AA24-00550	sf 72	AB48-00420	sf 74	AC16-00135	sf 59	AD30-14601	sf 46
5280-005	sf 86	AA24-00553	sf 72	AB50-00420	sf 74	AC16-00136	sf 59	AD30-14610	sf 46
5601-006	sf 96	AA24-00560	sf 72	AB53-00420	sf 74	AC16-00137	sf 59	AD30-14611	sf 46
5601-007	sf 96	AA24-00563	sf 72	AB55-00420	sf 74	AC16-00138	sf 59	AD30-14630	sf 46
5602-012	sf 23	AA24-00750	sf 72	AB56-00420	sf 75	AD01-00500	sf 26	AD30-14631	sf 46
6005-005	sf 16	AA24-00753	sf 72	AB57-00420	sf 75	AD01-00510	sf 26	AD30-14700	sf 47

Ürün Kodu	Sayfa	Ürün Kodu	Sayfa	Ürün Kodu	Sayfa	Ürün Kodu	Sayfa	Ürün Kodu	Sayfa
AD30-14701	sf 47	AG40-01102	sf 42	AH02-01303	sf 78	AH04-01247	sf 84	AH06-00403	sf 64
AD30-14710	sf 47	AG40-01202	sf 42	AH02-01333	sf 78	AH04-01257	sf 84	AH06-00433	sf 64
AD30-14711	sf 47	AG40-01302	sf 42	AH02-01433	sf 78	AH04-01266	sf 84	AH06-00500	sf 62
AD30-14730	sf 47	AG40-01402	sf 41	AH02-01533	sf 78	AH04-01276	sf 85	AH06-00530	sf 62
AD30-14731	sf 47	AG40-01502	sf 41	AH02-01603	sf 77	AH04-01280	sf 85	AH06-00730	sf 64
AD30-14800	sf 48	AG43-00102	sf 41	AH02-01733	sf 78	AH04-01285	sf 85	AH06-00850	sf 26
AD30-14801	sf 48	AG43-00302	sf 41	AH03-02034	sf 80	AH04-01286	sf 85	AH06-00906	sf 64
AD30-14810	sf 48	AG43-00502	sf 41	AH03-04010	sf 18	AH04-01296	sf 85	AH06-00936	sf 64
AD30-14811	sf 48	AG43-01002	sf 42	AH03-04011	sf 19	AH04-01306	sf 85	AH06-01004	sf 64
AD30-14830	sf 48	AG43-01802	sf 40	AH03-04020	sf 18	AH04-01316	sf 85	AH06-01034	sf 64
AD30-14831	sf 48	AG43-02002	sf 40	AH03-04021	sf 19	AH04-01326	sf 85	AH06-01200	sf 64
AD30-24600	sf 46	AG43-02102	sf 40	AH03-04030	sf 18	AH04-01336	sf 85	AH06-01230	sf 64
AD30-24601	sf 46	AG43-02302	sf 40	AH03-04040	sf 18	AH04-01345	sf 84	AH07-00100	sf 63
AD30-24610	sf 46	AG43-02702	sf 39	AH03-04041	sf 19	AH04-01346	sf 84	AH07-00130	sf 63
AD30-24611	sf 46	AG43-02902	sf 39	AH03-04050	sf 18	AH04-01347	sf 84	AH07-00604	sf 17
AD30-24630	sf 46	AG43-03002	sf 39	AH03-04051	sf 19	AH04-10905	sf 16	AH07-00634	sf 17
AD30-24631	sf 46	AG43-03202	sf 39	AH03-04060	sf 18	AH04-10906	sf 16	AH07-00664	sf 17
AD36-00100	sf 55	AH01-01053	sf 80	AH03-04070	sf 18	AH04-10935	sf 16	AH07-00704	sf 17
AD36-00130	sf 55	AH01-01065	sf 80	AH03-04071	sf 19	AH04-10936	sf 16	AH07-00734	sf 17
AD36-00300	sf 55	AH01-01076	sf 80	AH03-04080	sf 18	AH04-11205	sf 16	AH07-00764	sf 17
AD36-00310	sf 55	AH01-01085	sf 80	AH03-04081	sf 19	AH04-11206	sf 16	AH07-00804	sf 17
AD36-00330	sf 55	AH01-01113	sf 80	AH04-01016	sf 81	AH04-11235	sf 16	AH07-00834	sf 17
AD36-00400	sf 55	AH01-01123	sf 80	AH04-01026	sf 81	AH04-11236	sf 16	AH07-00864	sf 17
AD36-00410	sf 55	AH01-02024	sf 80	AH04-01037	sf 81	AH05-00204	sf 63	AH07-00904	sf 17
AD36-00430	sf 55	AH01-02044	sf 79	AH04-01047	sf 81	AH05-00403	sf 63	AH07-00934	sf 17
AD36-00600	sf 54	AH01-02046	sf 79	AH04-01051	sf 82	AH05-00503	sf 63	AH07-00964	sf 17
AD36-00610	sf 54	AH01-02054	sf 79	AH04-01066	sf 82	AH05-00533	sf 63	AH07-01004	sf 17
AD36-00630	sf 54	AH01-02056	sf 79	AH04-01076	sf 82	AH05-00603	sf 63	AH07-01034	sf 17
AD36-01300	sf 54	AH01-02076	sf 79	AH04-01086	sf 82	AH05-00703	sf 63	AH07-01064	sf 17
AD36-01310	sf 54	AH01-02084	sf 79	AH04-01096	sf 82	AH05-00803	sf 64	AH07-01104	sf 17
AD36-01330	sf 54	AH01-02094	sf 79	AH04-01106	sf 82	AH05-00833	sf 64	AH07-01134	sf 17
AD36-01400	sf 55	AH01-02096	sf 79	AH04-01114	sf 82	AH05-00843	sf 64	AH07-01164	sf 17
AD36-01410	sf 55	AH01-02104	sf 79	AH04-01115	sf 82	AH05-00853	sf 64	AH07-01204	sf 62
AD36-01430	sf 55	AH01-02113	sf 79	AH04-01116	sf 82	AH05-00863	sf 64	AH07-01234	sf 62
AD90-00020	sf 51	AH01-02123	sf 79	AH04-01117	sf 82	AH06-00001	sf 19	AH07-01304	sf 63
AD90-00021	sf 51	AH01-02133	sf 79	AH04-01126	sf 83	AH06-00011	sf 19	AH07-01334	sf 63
AD90-00023	sf 51	AH01-04016	sf 81	AH04-01135	sf 83	AH06-00031	sf 19	AH07-01344	sf 63
AG31-00104	sf 96	AH01-04046	sf 81	AH04-01136	sf 83	AH06-00100	sf 62	AH07-01354	sf 63
AG31-00122	sf 45	AH01-04056	sf 81	AH04-01137	sf 83	AH06-00101	sf 62	AH07-01364	sf 63
AG31-00132	sf 45	AH01-04066	sf 81	AH04-01146	sf 83	AH06-00110	sf 62	AH07-01400	sf 56
AG36-00002	sf 44	AH01-04076	sf 81	AH04-01156	sf 83	AH06-00111	sf 62	AH07-01403	sf 63
AG36-00012	sf 44	AH01-04086	sf 81	AH04-01160	sf 83	AH06-00130	sf 62	AH07-01500	sf 64
AG36-00032	sf 44	AH01-04096	sf 81	AH04-01161	sf 83	AH06-00131	sf 62	AH07-01600	sf 64
AG36-00042	sf 44	AH01-04106	sf 81	AH04-01165	sf 83	AH06-00204	sf 62	AH07-01700	sf 62
AG36-00062	sf 44	AH02-00133	sf 77	AH04-01166	sf 83	AH06-00234	sf 62	AH07-01701	sf 62
AG39-00101	sf 60	AH02-00206	sf 77	AH04-01177	sf 83	AH06-00300	sf 62	AH07-01710	sf 62
AG39-00201	sf 60	AH02-00233	sf 77	AH04-01179	sf 83	AH06-00301	sf 62	AH07-01711	sf 62
AG40-00102	sf 43	AH02-00303	sf 78	AH04-01186	sf 84	AH06-00304	sf 62	AH07-01730	sf 62
AG40-00302	sf 43	AH02-00503	sf 78	AH04-01196	sf 84	AH06-00310	sf 62	AH07-01731	sf 62
AG40-00502	sf 43	AH02-00533	sf 78	AH04-01206	sf 84	AH06-00311	sf 62	AH07-03000	sf 56
AG40-00602	sf 43	AH02-00666	sf 77	AH04-01216	sf 82	AH06-00330	sf 62	AH07-03001	sf 56
AG40-00702	sf 43	AH02-00933	sf 77	AH04-01227	sf 82	AH06-00331	sf 62	AH07-03100	sf 56
AG40-00802	sf 43	AH02-01006	sf 77	AH04-01229	sf 84	AH06-00334	sf 62	AH07-03200	sf 56
AG40-00902	sf 42	AH02-01133	sf 77	AH04-01235	sf 84	AH06-00354	sf 62	AH07-03201	sf 56
AG40-01002	sf 42	AH02-01233	sf 78	AH04-01236	sf 84	AH06-00364	sf 62	AH07-03300	sf 56

İÇİNDEKİLER/INDEX

Ürün Kodu	Sayfa	Ürün Kodu	Sayfa	Ürün Kodu	Sayfa	Ürün Kodu	Sayfa	Ürün Kodu	Sayfa
AH07-03301	sf 56	AH15-09611	sf 91	AN20-01203	sf 38	AP03-01830	sf 15	AP17-46630	sf 10
AH07-03500	sf 56	AH15-09671	sf 91	AN20-01233	sf 38	AP03-01831	sf 15	AP20-26600	sf 11
AH07-03501	sf 56	AH15-10311	sf 91	AP01-00300	sf 12	AP03-02400	sf 15	AP20-26610	sf 11
AH07-04001	sf 58	AH15-10371	sf 91	AP01-00301	sf 13	AP03-02401	sf 15	AP20-26630	sf 11
AH07-04101	sf 58	AH15-10411	sf 92	AP01-00310	sf 12	AP03-02410	sf 15	AP20-46600	sf 11
AH07-04201	sf 58	AH15-10471	sf 92	AP01-00311	sf 13	AP03-02411	sf 15	AP20-46610	sf 11
AH07-04301	sf 57	AH15-11111	sf 92	AP01-00330	sf 12	AP03-02430	sf 15	AP20-46630	sf 11
AH07-04401	sf 57	AH15-11171	sf 92	AP01-00331	sf 13	AP03-02431	sf 15	AP21-26600	sf 11
AH07-04501	sf 57	AH15-12111	sf 92	AP01-00600	sf 12	AP04-01200	sf 14	AP21-26610	sf 11
AH07-04601	sf 57	AH15-12171	sf 92	AP01-00601	sf 13	AP04-01201	sf 14	AP21-26630	sf 11
AH07-04701	sf 57	AH15-13211	sf 92	AP01-00610	sf 12	AP04-01210	sf 14	AP21-46600	sf 11
AH07-04801	sf 56	AH15-13271	sf 92	AP01-00611	sf 13	AP04-01211	sf 14	AP21-46610	sf 11
AH10-00104	sf 58	AH15-14100	sf 92	AP01-00630	sf 12	AP04-01230	sf 14	AP21-46630	sf 11
AH10-00105	sf 58	AH15-14111	sf 92	AP01-00631	sf 13	AP04-01231	sf 14	AP30-31200	sf 16
AH10-00107	sf 58	AH15-14171	sf 92	AP01-00900	sf 12	AP04-01800	sf 14	AP30-31800	sf 16
AH10-00110	sf 58	AH16-00121	sf 92	AP01-00901	sf 13	AP04-01801	sf 14	AP30-31830	sf 16
AH10-00304	sf 58	AH16-00221	sf 92	AP01-00910	sf 12	AP04-01810	sf 14	AP32-31200	sf 16
AH10-00305	sf 58	AH16-00521	sf 92	AP01-00911	sf 13	AP04-01811	sf 14	AP32-31800	sf 16
AH10-00307	sf 58	AH16-00721	sf 92	AP01-00930	sf 12	AP04-01830	sf 14	AS01-00103	sf 86
AH10-00310	sf 58	AH16-00821	sf 92	AP01-00931	sf 13	AP04-01831	sf 14	AS01-00104	sf 86
AH11-00204	sf 58	AH16-01021	sf 92	AP01-01200	sf 12	AP04-02400	sf 14	AS01-00105	sf 86
AH11-00234	sf 58	AL01-00601	sf 34	AP01-01201	sf 13	AP04-02401	sf 14	AS01-00200	sf 86
AH15-01200	sf 90	AL01-00611	sf 34	AP01-01210	sf 12	AP04-02410	sf 14	AS01-00300	sf 86
AH15-01211	sf 90	AL01-00631	sf 34	AP01-01211	sf 13	AP04-02411	sf 14	AS01-00301	sf 86
AH15-01271	sf 90	AL01-00901	sf 34	AP01-01230	sf 12	AP04-02430	sf 14	AS01-00303	sf 86
AH15-02211	sf 90	AL01-00911	sf 34	AP01-01231	sf 13	AP04-02431	sf 14	AS01-00304	sf 86
AH15-02271	sf 90	AL01-00931	sf 34	AP01-01500	sf 12	AP04-03300	sf 14	AS01-00305	sf 86
AH15-02300	sf 90	AL01-01201	sf 34	AP01-01501	sf 13	AP04-03301	sf 14	AS01-00306	sf 86
AH15-02311	sf 90	AL01-01211	sf 34	AP01-01510	sf 12	AP04-03310	sf 14	AS01-00309	sf 86
AH15-02371	sf 90	AL01-01231	sf 34	AP01-01511	sf 13	AP04-03311	sf 14	AS01-00423	sf 86
AH15-02400	sf 90	AL01-10601	sf 34	AP01-01530	sf 12	AP04-03330	sf 14	AS01-00453	sf 86
AH15-02411	sf 90	AL01-10611	sf 34	AP01-01531	sf 13	AP04-03331	sf 14	AS01-00500	sf 87
AH15-02471	sf 90	AL01-10631	sf 34	AP01-01534	sf 12	AP14-30830	sf 16	AS01-00503	sf 87
AH15-03311	sf 90	AL01-10901	sf 34	AP01-01800	sf 12	AP14-31230	sf 16	AS01-00504	sf 87
AH15-03371	sf 90	AL01-10911	sf 34	AP01-01801	sf 13	AP14-31600	sf 16	AS01-00505	sf 87
AH15-04211	sf 90	AL01-10931	sf 34	AP01-01810	sf 12	AP14-31630	sf 16	AS01-00506	sf 87
AH15-04271	sf 90	AL01-11201	sf 34	AP01-01811	sf 13	AP16-23300	sf 08	AS01-00508	sf 87
AH15-04411	sf 90	AL01-11211	sf 34	AP01-01830	sf 12	AP16-23310	sf 08	AS01-00700	sf 86
AH15-04471	sf 90	AL01-11231	sf 34	AP01-01831	sf 13	AP16-23330	sf 08	AS01-00703	sf 86
AH15-05311	sf 90	AL01-90001	sf 34	AP01-01834	sf 12	AP16-33600	sf 09	AS03-00500	sf 87
AH15-05371	sf 90	AL01-90002	sf 34	AP01-02000	sf 12	AP16-33610	sf 09	AS03-00503	sf 87
AH15-06311	sf 91	AN10-00400	sf 37	AP01-02001	sf 13	AP16-33630	sf 09	AS03-00504	sf 87
AH15-06371	sf 91	AN10-00430	sf 37	AP01-02010	sf 12	AP16-43100	sf 09	AS03-00505	sf 87
AH15-07411	sf 91	AN10-00700	sf 37	AP01-02011	sf 13	AP16-43110	sf 09	AS03-00506	sf 87
AH15-07471	sf 91	AN10-00730	sf 37	AP01-02030	sf 12	AP16-43130	sf 09	AS03-00508	sf 87
AH15-08311	sf 91	AN10-01100	sf 37	AP01-02031	sf 13	AP16-46600	sf 08	AS03-00509	sf 87
AH15-08371	sf 91	AN10-01130	sf 37	AP03-01200	sf 15	AP16-46610	sf 08	AS04-00200	sf 87
AH15-08411	sf 91	AN10-01400	sf 37	AP03-01201	sf 15	AP16-46630	sf 08	AS04-00203	sf 87
AH15-08471	sf 91	AN10-01430	sf 37	AP03-01210	sf 15	AP16-56600	sf 08	AS04-00204	sf 87
AH15-09300	sf 91	AN10-21430	sf 37	AP03-01211	sf 15	AP16-56610	sf 08	AS04-00205	sf 87
AH15-09311	sf 91	AN18-00603	sf 38	AP03-01230	sf 15	AP16-56630	sf 08	AS04-00206	sf 87
AH15-09371	sf 91	AN18-00633	sf 38	AP03-01231	sf 15	AP17-33300	sf 10	AS04-00300	sf 87
AH15-09400	sf 91	AN18-01203	sf 38	AP03-01800	sf 15	AP17-33310	sf 10	AS04-00303	sf 87
AH15-09411	sf 91	AN18-01233	sf 38	AP03-01801	sf 15	AP17-33330	sf 10	AS04-00304	sf 87
AH15-09471	sf 91	AN20-00603	sf 38	AP03-01810	sf 15	AP17-46600	sf 10	AS04-00305	sf 87
AH15-09600	sf 91	AN20-00633	sf 38	AP03-01811	sf 15	AP17-46610	sf 10	AS04-00306	sf 87

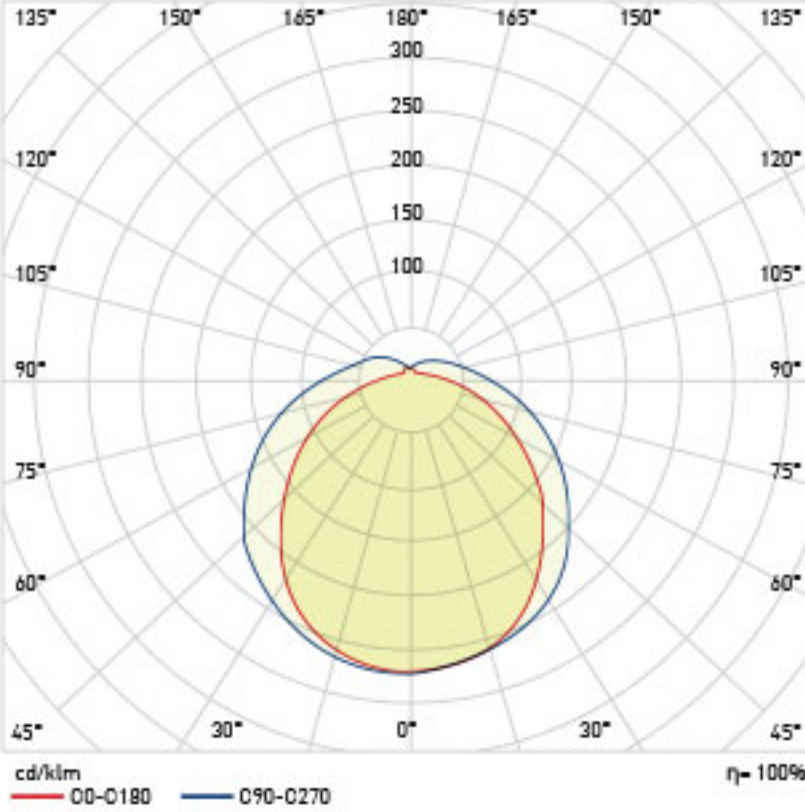
Ürün Kodu	Sayfa	Ürün Kodu	Sayfa	Ürün Kodu	Sayfa	Ürün Kodu	Sayfa	Ürün Kodu	Sayfa
AS04-00400	sf 87	AT10-00830	sf 59	AT20-03683	sf 31	AT61-09132	sf 22	AY40-00221	sf 52
AS04-00403	sf 87	AT10-01200	sf 59	AT20-03693	sf 31	AT61-09402	sf 22	AY40-00223	sf 52
AS05-00100	sf 86	AT10-01230	sf 59	AT21-01800	sf 27	AT61-09432	sf 22	AY40-00230	sf 52
AS05-00101	sf 86	AT10-01800	sf 59	AT21-03600	sf 27	AT61-09602	sf 22	AY40-00231	sf 52
AS05-00103	sf 86	AT10-01830	sf 59	AT25-00301	sf 45	AT61-09632	sf 22	AY40-00233	sf 52
AS90-00100	sf 89	AT10-11500	sf 61	AT25-00331	sf 45	AT61-09802	sf 23	AY40-00240	sf 52
AS90-00103	sf 89	AT10-21500	sf 61	AT25-00351	sf 45	AT61-09832	sf 23	AY40-00241	sf 52
AS90-00104	sf 89	AT10-21801	sf 60	AT25-00381	sf 45	AT61-22032	sf 23	AY40-00243	sf 52
AS90-00105	sf 89	AT10-31831	sf 60	AT38-06000	sf 35	AT61-23032	sf 23	AY40-00250	sf 52
AS90-00106	sf 89	AT10-41801	sf 60	AT38-06010	sf 35	AT61-25032	sf 23	AY40-00251	sf 52
AS90-00109	sf 89	AT10-51831	sf 61	AT38-06030	sf 35	AT61-45032	sf 23	AY40-00253	sf 52
AS90-00200	sf 89	AT11-00800	sf 59	AT38-07500	sf 35	AY02-00250	sf 88	AY40-00260	sf 52
AS90-00203	sf 89	AT11-00830	sf 59	AT38-07510	sf 35	AY02-00600	sf 88	AY40-00261	sf 52
AS90-00206	sf 89	AT11-01200	sf 59	AT38-07530	sf 35	AY02-01000	sf 88	AY40-00263	sf 52
AS90-00300	sf 89	AT11-01230	sf 59	AT38-09000	sf 35	AY02-01500	sf 88	AY40-02020	sf 53
AS90-00303	sf 89	AT11-11800	sf 61	AT38-09010	sf 35	AY02-02000	sf 88	AY40-02021	sf 53
AS90-00304	sf 89	AT11-11830	sf 61	AT38-09030	sf 35	AY02-02500	sf 88	AY40-02023	sf 53
AS90-00306	sf 89	AT11-31100	sf 61	AT41-05000	sf 28	AY02-03600	sf 88	AY40-02030	sf 53
AS90-00400	sf 89	AT20-00603	sf 30	AT41-05010	sf 28	AY02-05000	sf 88	AY40-02031	sf 53
AS90-00403	sf 89	AT20-00633	sf 30	AT41-05030	sf 28	AY25-00110	sf 65	AY40-02033	sf 53
AS90-00404	sf 89	AT20-00643	sf 30	AT41-08000	sf 28	AY26-00010	sf 65	AY40-02100	sf 53
AS90-00405	sf 89	AT20-00653	sf 30	AT41-08010	sf 28	AY26-00020	sf 65	AY40-02101	sf 53
AS90-00406	sf 89	AT20-00663	sf 30	AT41-08030	sf 28	AY30-00110	sf 65	AY40-02103	sf 53
AS90-00500	sf 89	AT20-00673	sf 30	AT41-09100	sf 29	AY30-00120	sf 65	AY40-02110	sf 53
AS90-00503	sf 89	AT20-00683	sf 30	AT41-09110	sf 29	AY30-00140	sf 65	AY40-02111	sf 53
AS90-00504	sf 89	AT20-00693	sf 30	AT41-09130	sf 29	AY30-00160	sf 65	AY40-02113	sf 53
AS90-00506	sf 89	AT20-00903	sf 30	AT44-09130	sf 26	AY30-01010	sf 65	AY40-02120	sf 53
AS90-00600	sf 89	AT20-00933	sf 30	AT45-06003	sf 25	AY30-01020	sf 87	AY40-02121	sf 53
AS90-00603	sf 89	AT20-00943	sf 30	AT45-06013	sf 25	AY30-01110	sf 65	AY40-02123	sf 53
AS90-00604	sf 89	AT20-00953	sf 30	AT45-06033	sf 25	AY30-01120	sf 65	AY40-02130	sf 53
AS90-00606	sf 89	AT20-00963	sf 30	AT45-06103	sf 25	AY30-01130	sf 65	AY40-02131	sf 53
AS90-00700	sf 89	AT20-00973	sf 30	AT45-06113	sf 25	AY30-02006	sf 68	AY40-02133	sf 53
AS90-00703	sf 89	AT20-00983	sf 30	AT45-06133	sf 25	AY30-02019	sf 68	AY40-02140	sf 53
AS90-00706	sf 89	AT20-00993	sf 30	AT45-29203	sf 25	AY30-02021	sf 68	AY40-02141	sf 53
AS90-00709	sf 89	AT20-01203	sf 31	AT45-29213	sf 25	AY31-01010	sf 68	AY40-02143	sf 53
AT01-00630	sf 38	AT20-01233	sf 31	AT45-29233	sf 25	AY31-01030	sf 68	AY40-02150	sf 53
AT01-01230	sf 38	AT20-01243	sf 31	AT45-29403	sf 25	AY31-01040	sf 68	AY40-02151	sf 53
AT02-00600	sf 38	AT20-01253	sf 31	AT45-29413	sf 25	AY31-01050	sf 68	AY40-02153	sf 53
AT02-00610	sf 38	AT20-01263	sf 31	AT45-29433	sf 25	AY31-02010	sf 68	AY40-02160	sf 53
AT02-00630	sf 38	AT20-01273	sf 31	AT61-01002	sf 21	AY40-00110	sf 52	AY40-02161	sf 53
AT02-01200	sf 38	AT20-01283	sf 31	AT61-01032	sf 21	AY40-00111	sf 52	AY40-02163	sf 53
AT02-01210	sf 38	AT20-01293	sf 31	AT61-01052	sf 21	AY40-00113	sf 52	AY45-00100	sf 76
AT02-01230	sf 38	AT20-01803	sf 31	AT61-02002	sf 21	AY40-00120	sf 52	AY45-00101	sf 76
AT03-00600	sf 36	AT20-01833	sf 31	AT61-02032	sf 21	AY40-00121	sf 52	AY45-00200	sf 76
AT03-00610	sf 36	AT20-01843	sf 31	AT61-02052	sf 21	AY40-00123	sf 52	AY90-00100	sf 65
AT03-00630	sf 36	AT20-01853	sf 31	AT61-03002	sf 21	AY40-00130	sf 52	AY90-00101	sf 65
AT03-01200	sf 36	AT20-01863	sf 31	AT61-03032	sf 21	AY40-00131	sf 52	AY90-00102	sf 65
AT03-01210	sf 36	AT20-01873	sf 31	AT61-03052	sf 21	AY40-00133	sf 52	AY90-00104	sf 65
AT03-01230	sf 36	AT20-01883	sf 31	AT61-05002	sf 21	AY40-00200	sf 52	AY90-00105	sf 65
AT03-10600	sf 36	AT20-01893	sf 31	AT61-05032	sf 21	AY40-00201	sf 52	AY90-00106	sf 65
AT03-10610	sf 36	AT20-03603	sf 31	AT61-05052	sf 21	AY40-00203	sf 52	AY90-00107	sf 65
AT03-10630	sf 36	AT20-03633	sf 31	AT61-05058	sf 21	AY40-00210	sf 52	T0595-003	sf 89
AT03-11200	sf 36	AT20-03643	sf 31	AT61-07002	sf 22	AY40-00211	sf 52	T0595-004	sf 89
AT03-11210	sf 36	AT20-03653	sf 31	AT61-07032	sf 22	AY40-00213	sf 52	T0595-005	sf 89
AT03-11230	sf 36	AT20-03663	sf 31	AT61-09102	sf 22	AY40-00220	sf 52	T0595-006	sf 89
AT10-00800	sf 59	AT20-03673	sf 31						

İnce Tip Sıva Altı LED Panel Armatürler

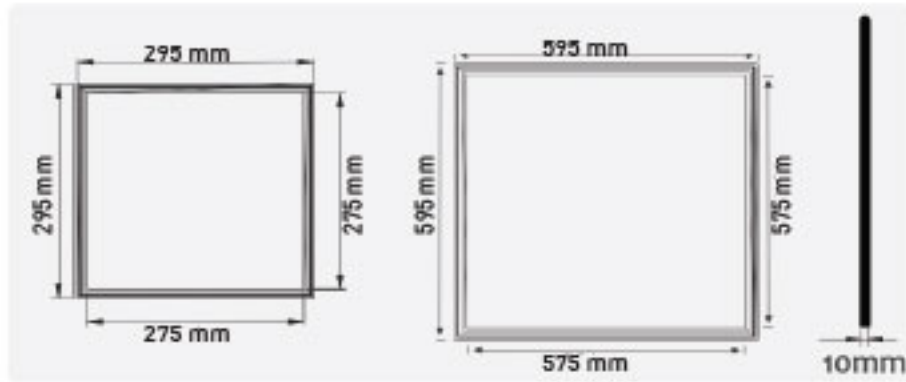


Kaynaklı alüminyum çerçeve yapısı ile yüksek dayanım. İstenilen RAL kodunda çerçeve renk seçeneği. Yüksek kaliteli ve geçirgenlikte PMMA veya PS LPG difüzör seçeneği. Yüksek sıklıktaki verimli led dizilimi ile kamaşma karanlık bölge ve hotspot yapmayan özellikler ile, cesitli güçlerde ve renk seçenekleriyle geniş bir kullanım seçeneği sunmaktadır. Standart 30-60-120 cm ve özel ebatlarda üretim yapılabilmektedir. DALİ, triac dimming ve acil kit uygulaması opsiyoneldir.

Teknik Özellikler	300 X300	600X600	600X600
Güç Tüketimi	12 W +/- 5%	40 W +/- 5%	48 W +/- 5%
Besleme Gerilimi	AC 220-240 V	AC 220-240 V	AC 220-240 V
Besleme Akımı	68 mA	190 mA	200 mA
Frekans	50-60 Hz	50-60 Hz	50-60 Hz
Güç Faktörü Düzeltmesi	0,95 Pf	0,95 Pf	0,95 Pf
Driver Verimliliği	89 %	89 %	89 %
Lümen/Watt	85 lm/W	85 lm/W	85 lm/W
Led Adedi	60 ad	204 ad	204 ad
Aydınlatma Açısı	100°	100°	100°
Led Tipi	4014	4014	4014
CRI	Ra≥80	Ra≥80	Ra≥80
Işık Akısı	1,020 lm	3,400 lm	4,080 lm
Çalışma Isısı	-20/+45 °C	-20/+45 °C	-20/+45 °C
IP	IP 20	IP 20	IP 20
Garanti	2 Yıl	2 Yıl	2 Yıl
Led Ömrü	30.000 Saat	30.000 Saat	30.000 Saat



Ürünlerimizin daha yüksek lümenli özel üretim versiyonu için lütfen fiyat sorunuz.



12 W

Kod	Kesim Ölçüsü	Renk Isısı	Işık Akısı	Fiyat
AP16-23300	275 x 275	3000K	900 lm	21,00 USD
AP16-23310	275 x 275	4000K	1020 lm	21,00 USD
AP16-23330	275 x 275	6500K	1020 lm	21,00 USD

Koli Miktarı: 10 ad

40 W

Kod	Kesim Ölçüsü	Renk Isısı	Işık Akısı	Fiyat
AP16-46600	575 x 575	3000K	3000 lm	43,00 USD
AP16-46610	575 x 575	4000K	3200 lm	43,00 USD
AP16-46630	575 x 575	6500K	3400 lm	43,00 USD

Koli Miktarı: 5 ad

48 W

Kod	Kesim Ölçüsü	Renk Isısı	Işık Akısı	Fiyat
AP16-56600	575 x 575	3000K	3600 lm	54,00 USD
AP16-56610	575 x 575	4000K	3850 lm	54,00 USD
AP16-56630	575 x 575	6500K	4,080 lm	54,00 USD

Koli Miktarı: 5 ad

İnce Tip Sıva Altı LED Panel Armatürler

Kaynaklı alüminyum çerçeve yapısı ile yüksek dayanım. İstenilen RAL kodunda çerçeve renk seçeneği. Yüksek kaliteli ve geçirgenlikte PMMA veya PS LPG difüzör seçeneği. Yüksek sıklıktaki verimli led dizilimi ile kamaşma karanlık bölge ve hotspot yapmayan özellikler ile, çeşitli güçlerde ve renk seçenekleriyle geniş bir kullanım seçeneği sunmaktadır. Standart 30-60-120 cm ve özel ebatlarda üretim yapılabilmektedir. DALI, triac dimming ve acil kit uygulaması opsiyoneldir

Teknik Özellikler	300 X600	300X1200
Güç Tüketimi	24 W +/- 5%	40 W +/- 5%
Besleme Gerilimi	AC 220-240 V	AC 220-240 V
Besleme Akımı	100 mA	190 mA
Frekans	50-60 Hz	50-60 Hz
Güç Faktörü Düzelt.	0,95 Pf	0,95 Pf
Driver Verimliliği	89 %	89 %
Lümen/Watt	85 lm/W	85 lm/W
Led Adedi	120 ad	204 ad
Aydınlatma Açısı	100°	100°
Led Tipi	4014	4014
CRI	Ra≥80	Ra≥80
Işık Akısı	2,040 lm	3,400 lm
Çalışma Isısı	-20/+45 °C	-20/+45 °C
IP	IP 20	IP 20
Garanti	2 Yıl	2 Yıl
Led Ömrü	30.000 Saat	30.000 Saat



24 W

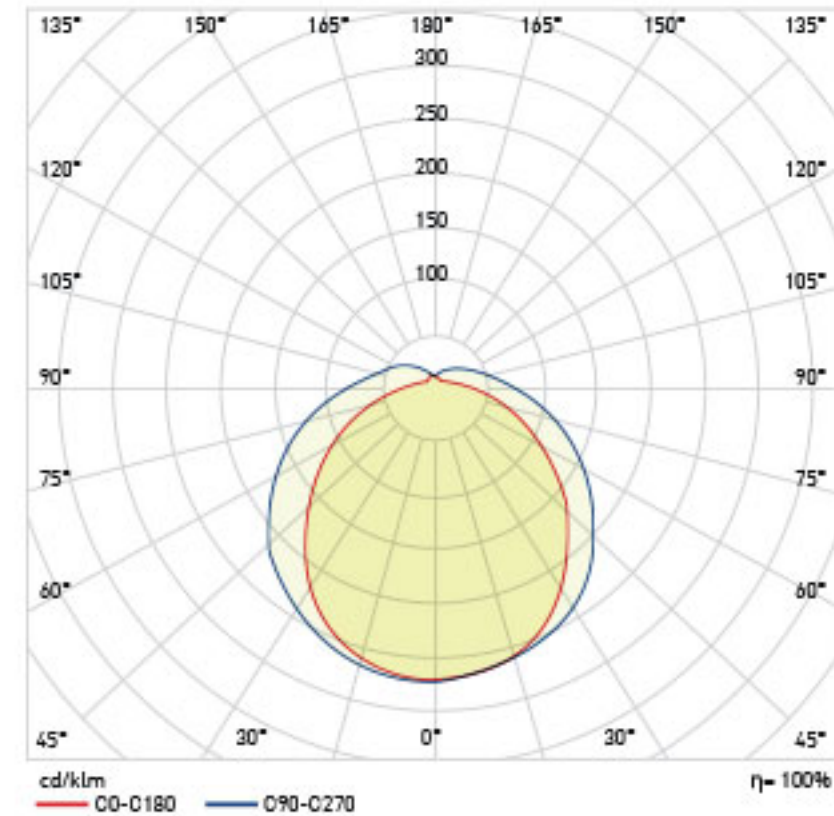
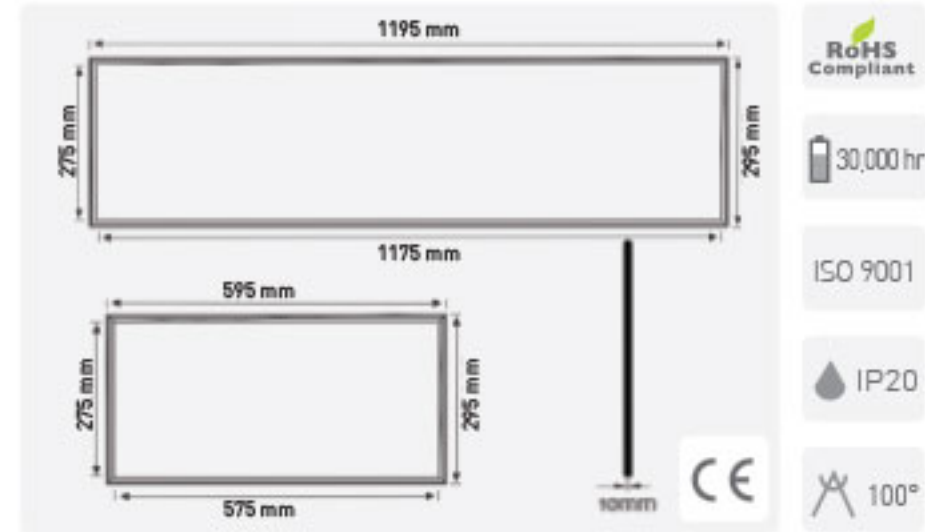
Kod	Kesim Ölçüsü	Renk Isısı	Işık Akısı	Fiyat
AP16-33600	275 x 575	3000K	1800 lm	34,00 USD
AP16-33610	275 x 575	4000K	2040 lm	34,00 USD
AP16-33630	275 x 575	6500K	2040 lm	34,00 USD

Koli Miktarı: 10 ad

40 W

Kod	Kesim Ölçüsü	Renk Isısı	Işık Akısı	Fiyat
AP16-43100	275 x 1175	3000K	3000 lm	58,80 USD
AP16-43110	275 x 1175	4000K	3200 lm	58,80 USD
AP16-43130	275 x 1175	6500K	3400 lm	58,80 USD

Koli Miktarı: 5 ad



Sıva Altı LED Paneller İçin Sıva Üstü Kasası

Kod	Tipi	Ölçüsü	Fiyat
6001-013	S/Ü Kasa	60 cm x 60 cm	8,50 USD
6001-016	S/Ü Kasa	30 cm x 30 cm	7,50 USD
6001-017	S/Ü Kasa	30 cm x 60 cm	8,00 USD
6001-018	S/Ü Kasa	30 cm x 120 cm	13,00 USD

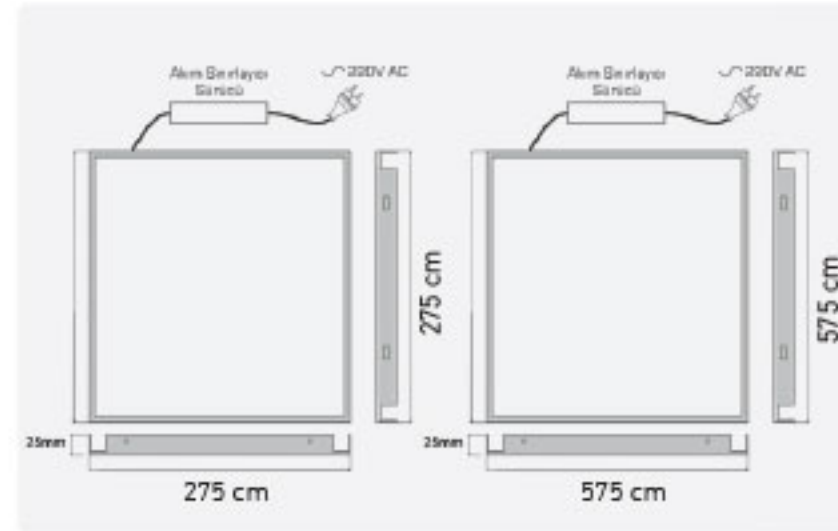
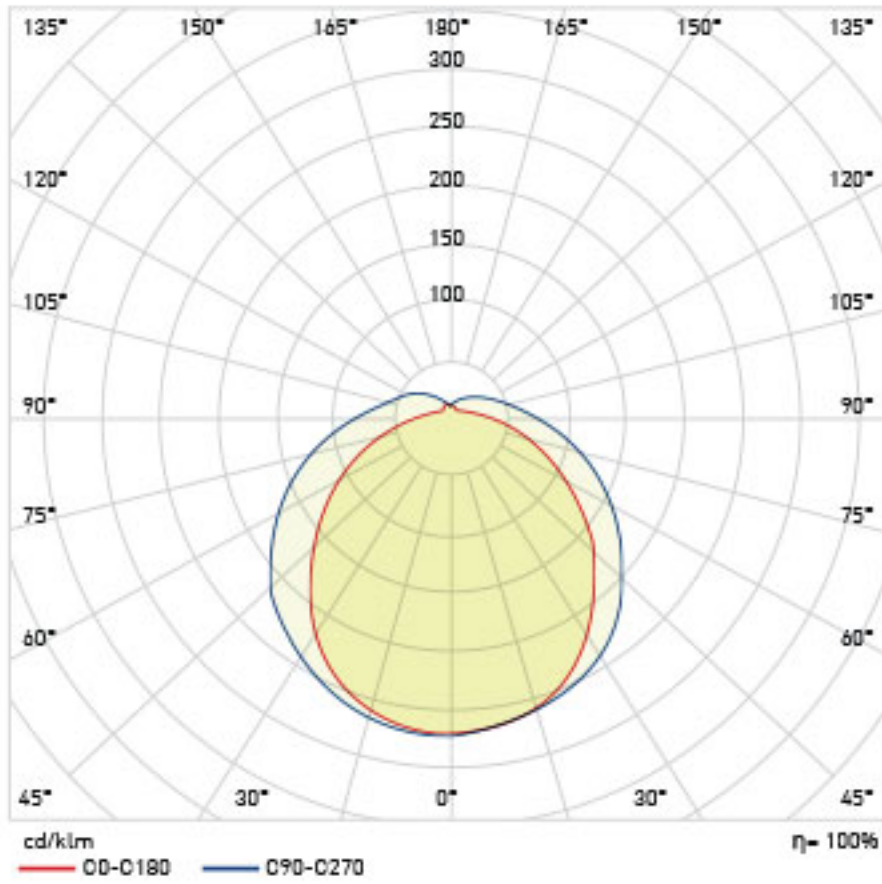
Ürünlerimizin daha yüksek lümenli özel üretim versiyonu için lütfen fiyat sorunuz.

Clip-in Sıva Altı LED Panel Armatürler



Kaynaklı alüminyum çerçeve yapısı ile yüksek dayanım. İstenilen RAL kodunda çerçeve renk seçeneği. Yüksek kaliteli ve geçirgenlikte PMMA veya PS LPG difüzör seçeneği. Yüksek sıklıktaki verimli led dizilimi ile kamaşma karanlık bölge ve hotspot yapmayan özellikler ile, cesitli güçlerde ve renk seçenekleriyle geniş bir kullanım seçeneği sunmaktadır. Standart 30-60-120 cm ve özel ebatlarda üretim yapılabilmektedir. DALI, triac dimming ve acil kit uygulaması opsiyoneldir

Teknik Özellikler	300 X300	600X600
Güç Tüketimi	12 W +/- 5%	40 W +/- 5%
Besleme Gerilimi	AC 220-240 V	AC 220-240 V
Besleme Akımı	100 mA	190 mA
Frekans	50-60 Hz	50-60 Hz
Güç Faktörü Düzelt.	0,95 Pf	0,95 Pf
Driver Verimliliği	89 %	89 %
Lümen/Watt	85 lm/W	85 lm/W
Led Adedi	60 ad	204 ad
Aydınlatma Açısı	100°	100°
Led Tipi	4014	4014
CRI	Ra≥80	Ra≥80
Işık Akısı	1,020 lm	3,400 lm
Çalışma Isısı	-20/+45 °C	-20/+45 °C
IP	IP 20	IP 20
Garanti	2 Yıl	2 Yıl
Led Ömrü	30.000 Saat	30.000 Saat



Ürünlerimizin daha yüksek lümenli özel üretim versiyonu için lütfen fiyat sorunuz.

12 W

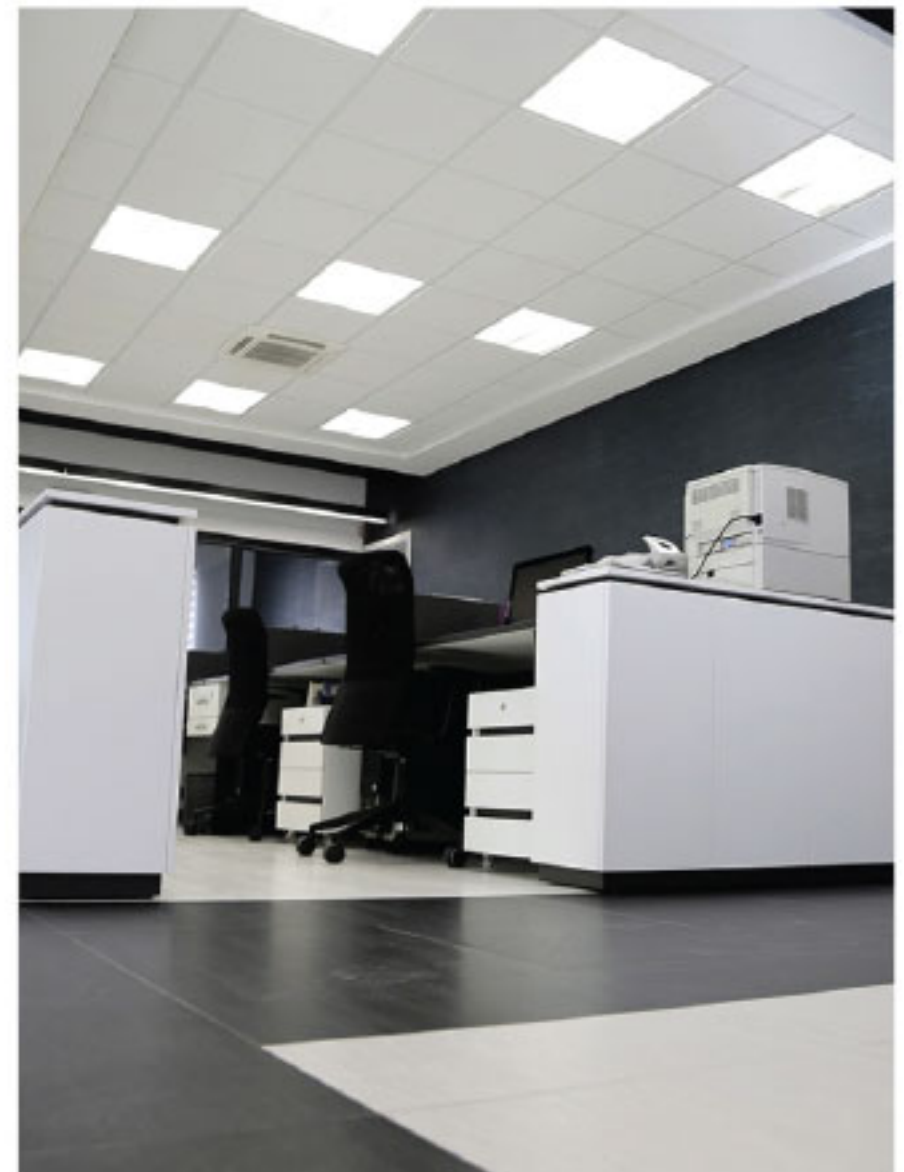
Kod	Kesim Ölçüsü	Renk Isısı	Işık Akısı	Fiyat
AP17-33300	275 x 275	3000K	900 lm	21,60 USD
AP17-33310	275 x 275	4000K	1020 lm	21,60 USD
AP17-33330	275 x 275	6500K	1020 lm	21,60 USD

Koli Miktarı: 10 ad

40 W

Kod	Kesim Ölçüsü	Renk Isısı	Işık Akısı	Fiyat
AP17-46600	575 x 575	3000K	3000 lm	44,50 USD
AP17-46610	575 x 575	4000K	3400 lm	44,50 USD
AP17-46630	575 x 575	6500K	3400 lm	44,50 USD

Koli Miktarı: 5 ad



LED Backlight Armatürler

DKP sac gövde üzerine elektrostatik toz boyalı yüksek dayanımlı gövde yapısı. Kasma yapmayan yüksek geçirgenlikli opal difüzör. Isıl iletimi yüksek FR4 pcb yüksek lümenli 144 adet LED ile homojen ışık dağılımı, istenilen ışık rengi seçeneği. Opsiyonel olarak DALI ve acil kit uygulama seçeneği. Sıva üstü aparatıyla kolayca sıva üstü armatüre çevrilebilir yapıdadır.

Teknik Özellikler	300 X 300	600 X 600	600 X 600
Güc Tüketimi	15 W +/- 5%	36 W +/- 5%	42 W +/- 5%
Besleme Gerilimi	AC 220-240 V	AC 220-240 V	AC 220-240 V
Besleme Akımı	0,068 A	0,163 A	0,190 A
Frekans	50-60 Hz	50-60 Hz	50-60 Hz
Güc Faktörü Düz.	0,95 Pf	0,95 Pf	0,95 Pf
Driver Verimliliği	87 %	90 %	90 %
Lümen/Watt	85 lm/W	85 lm/W	85 lm/W
Aydınlatma Açısı	100°	100°	100°
Led Tipi	2835	2835	2835
Renk Isısı	3000-4000-6500	3000-4000-6500	3000-4000-6500
CRI	Ra≥80	Ra≥80	Ra≥80
Işık Akısı	1,275 lm	3,060 lm	3,570 lm
Çalışma Isısı	-20/+45 °C	-20/+45 °C	-20/+45 °C
IP	IP 20	IP 20	IP 20
Garanti	2 Yıl	2 Yıl	2 Yıl
Led Ömrü	30.000 Saat	30.000 Saat	30.000 Saat

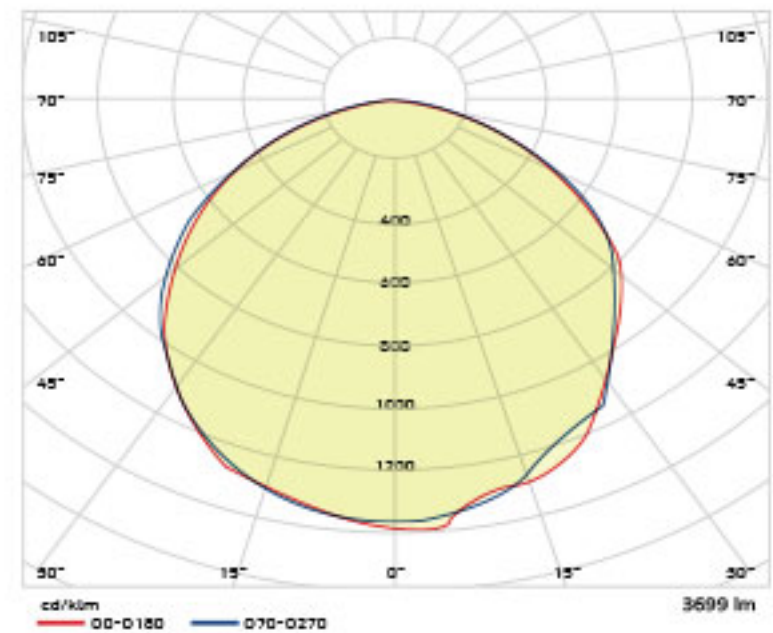
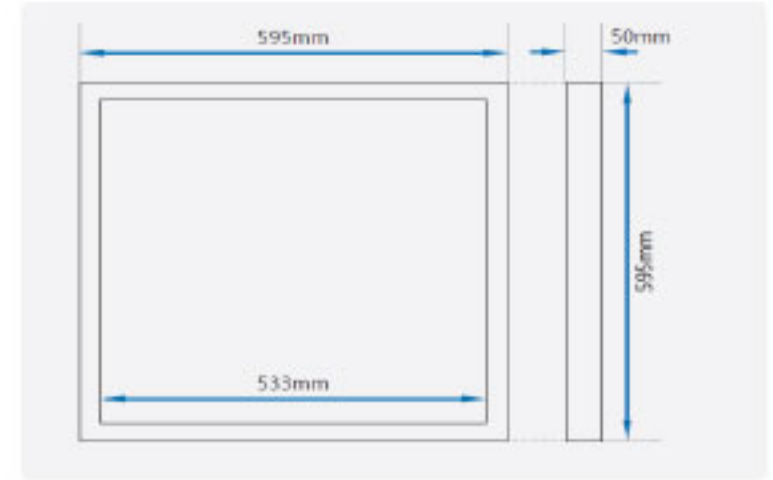


36 W	Kod	Tipi	Renk Isısı	Işık Akısı	Koli	Fiyat
600 X 600	AP20-26600	S/A	3000K	2900 lm	5 ad	53,50 USD
	AP20-26610	S/A	4000K	3000 lm	5 ad	53,50 USD
	AP20-26630	S/A	6500K	3060 lm	5 ad	53,50 USD

	Kod	Tipi	Renk Isısı	Işık Akısı	Koli	Fiyat
600 X 600	AP21-26600	S/Ü	3000K	2900 lm	5 ad	63,00 USD
	AP21-26610	S/Ü	4000K	3000 lm	5 ad	63,00 USD
	AP21-26630	S/Ü	6500K	3060 lm	5 ad	63,00 USD

42 W	Kod	Tipi	Renk Isısı	Işık Akısı	Koli	Fiyat
600 X 600	AP20-46600	S/A	3000K	3300 lm	5 ad	62,50 USD
	AP20-46610	S/A	4000K	3400 lm	5 ad	62,50 USD
	AP20-46630	S/A	6500K	3570 lm	5 ad	62,50 USD

	Kod	Tipi	Renk Isısı	Işık Akısı	Koli	Fiyat
600 X 600	AP21-46600	S/Ü	3000K	3300 lm	5 ad	85,50 USD
	AP21-46610	S/Ü	4000K	3400 lm	5 ad	85,50 USD
	AP21-46630	S/Ü	6500K	3570 lm	5 ad	85,50 USD



Ürünlerimizin daha yüksek lümenli özel üretim versiyonu için lütfen fiyat sorunuz.

LED Panel Armatürler

LED Panel Luminaires

Sıva Altı Yuvarlak LED Panel Armatürler (Beyaz)

RoHS Compliant | CE | ISO 9001 | 30.000 hr | IP20 | 115°

Güç Tüketimi : 220 V
Aydınlatma Açısı : 115°
Power Factor : 0,90 PF



OSRAM LED Kullanılmıştır

Kod	Güç	Kesim Ölçüsü	Işık Akısı	Renk Isısı	Gövde	Koli Mik.	Fiyat	
AP01-00300	3 W	65 mm	255 lm	3000K	Beyaz	40 ad.	4,00 USD	
AP01-00310	3 W	65 mm	255 lm	4000K	Beyaz	40 ad.	4,00 USD	
AP01-00330	3 W	65 mm	255 lm	6500K	Beyaz	40 ad.	4,00 USD	
AP01-00600	6 W	105 mm	510 lm	3000K	Beyaz	40 ad.	5,40 USD	
AP01-00610	6 W	105 mm	510 lm	4000K	Beyaz	40 ad.	5,40 USD	
AP01-00630	6 W	105 mm	510 lm	6500K	Beyaz	40 ad.	5,40 USD	
AP01-00900	9 W	130 mm	765 lm	3000K	Beyaz	40 ad.	7,10 USD	
AP01-00910	9 W	130 mm	765 lm	4000K	Beyaz	40 ad.	7,10 USD	
AP01-00930	9 W	130 mm	765 lm	6500K	Beyaz	40 ad.	7,10 USD	
AP01-01200	12 W	155 mm	1020 lm	3000K	Beyaz	20 ad.	8,10 USD	
AP01-01210	12 W	155 mm	1020 lm	4000K	Beyaz	20 ad.	8,10 USD	
AP01-01230	12 W	155 mm	1020 lm	6500K	Beyaz	20 ad.	8,10 USD	
AP01-01500	15 W	175 mm	1275 lm	3000K	Beyaz	20 ad.	9,40 USD	
AP01-01510	15 W	175 mm	1275 lm	4000K	Beyaz	20 ad.	9,40 USD	
AP01-01530	15 W	175 mm	1275 lm	6500K	Beyaz	20 ad.	9,40 USD	
AP01-01534	15 W	175 mm	1275 lm	6500K	Saten	20 ad.	17,45 USD	
AP01-01800	18 W	205 mm	1530 lm	3000K	Beyaz	20 ad.	10,40 USD	
AP01-01810	18 W	205 mm	1530 lm	4000K	Beyaz	20 ad.	10,40 USD	
AP01-01830	18 W	205 mm	1530 lm	6500K	Beyaz	20 ad.	10,40 USD	
AP01-01834	18 W	205 mm	1530 lm	6500K	Saten	20 ad.	18,80 USD	
AP01-02000	20 W	220 mm	1700 lm	3000K	Beyaz	20 ad.	16,00 USD	
AP01-02010	20 W	220 mm	1700 lm	4000K	Beyaz	20 ad.	16,00 USD	
AP01-02030	20 W	220 mm	1700 lm	6500K	Beyaz	20 ad.	16,00 USD	

Sıva Altı Yuvarlak LED Panel Armatürler (Siyah)



ISO 9001



Güç Tüketimi : 220 V
Aydınlatma Açısı : 115°
Power Factor : 0,90 PF



OSRAM LED Kullanılmıştır

Kod	Güç	Kesim Ölçüsü	Işık Akısı	Renk Isısı	Gövde	Koli Mik.	Fiyat	
AP01-00301	3 W	65 mm	255 lm	3000K	Siyah	40 ad.	4,85 USD	
AP01-00311	3 W	65 mm	255 lm	4000K	Siyah	40 ad.	4,85 USD	
AP01-00331	3 W	65 mm	255 lm	6500K	Siyah	40 ad.	4,85 USD	
AP01-00601	6 W	105 mm	510 lm	3000K	Siyah	40 ad.	6,50 USD	
AP01-00611	6 W	105 mm	510 lm	4000K	Siyah	40 ad.	6,50 USD	
AP01-00631	6 W	105 mm	510 lm	6500K	Siyah	40 ad.	6,50 USD	
AP01-00901	9 W	130 mm	765 lm	3000K	Siyah	40 ad.	8,45 USD	
AP01-00911	9 W	130 mm	765 lm	4000K	Siyah	40 ad.	8,45 USD	
AP01-00931	9 W	130 mm	765 lm	6500K	Siyah	40 ad.	8,45 USD	
AP01-01201	12 W	155 mm	1020 lm	3000K	Siyah	20 ad.	9,75 USD	
AP01-01211	12 W	155 mm	1020 lm	4000K	Siyah	20 ad.	9,75 USD	
AP01-01231	12 W	155 mm	1020 lm	6500K	Siyah	20 ad.	9,75 USD	
AP01-01501	15 W	175 mm	1275 lm	3000K	Siyah	20 ad.	11,00 USD	
AP01-01511	15 W	175 mm	1275 lm	4000K	Siyah	20 ad.	11,00 USD	
AP01-01531	15 W	175 mm	1275 lm	6500K	Siyah	20 ad.	11,00 USD	
AP01-01801	18 W	205 mm	1530 lm	3000K	Siyah	20 ad.	12,30 USD	
AP01-01811	18 W	205 mm	1530lm	4000K	Siyah	20 ad.	12,30 USD	
AP01-01831	18 W	205 mm	1530 lm	6500K	Siyah	20 ad.	12,30 USD	
AP01-02001	20 W	220 mm	1700 lm	3000K	Siyah	20 ad.	18,30 USD	
AP01-02011	20 W	220 mm	1700 lm	4000K	Siyah	20 ad.	18,30 USD	
AP01-02031	20 W	220 mm	1700 lm	6500K	Siyah	20 ad.	18,30 USD	

LED Panel Armatürler

LED Panel Luminaires

Sıva Üstü Kare LED Panel Armatürler (Beyaz)

RoHS Compliant CE ISO 9001 30.000 hr IP20 115°

Kod	Güç	Ölçü (mm)	Işık Ak.	Renk I.	Gövde	Koli M.	Fiyat
AP04-01200	12 W	170 x 170 x 40	1020 lm	3000K	Beyaz	20 Ad.	12,00 USD
AP04-01210	12 W	170 x 170 x 40	1020 lm	4000K	Beyaz	20 Ad.	12,00 USD
AP04-01230	12 W	170 x 170 x 40	1020 lm	6500K	Beyaz	20 Ad.	12,00 USD
AP04-01800	18 W	220 x 220 x 40	1530 lm	3000K	Beyaz	20 Ad.	15,70 USD
AP04-01810	18 W	220 x 220 x 40	1530 lm	4000K	Beyaz	20 Ad.	15,70 USD
AP04-01830	18 W	220 x 220 x 40	1530 lm	6500K	Beyaz	20 Ad.	15,70 USD
AP04-02400	24 W	300 x 300 x 40	1870 lm	3000K	Beyaz	10 Ad.	22,35 USD
AP04-02410	24 W	300 x 300 x 40	1870 lm	4000K	Beyaz	10 Ad.	22,35 USD
AP04-02430	24 W	300 x 300 x 40	1870 lm	6500K	Beyaz	10 Ad.	22,35 USD
AP04-03300	32 W	400 x 400 x 40	2720 lm	3000K	Beyaz	10 Ad.	41,40 USD
AP04-03310	32 W	400 x 400 x 40	2720 lm	4000K	Beyaz	10 Ad.	41,40 USD
AP04-03330	32 W	400 x 400 x 40	2720 lm	6500K	Beyaz	10 Ad.	41,40 USD

OSRAM LED Kullanılmıştır



YERLİ ÜRETİM

Güç Tüketimi : 220 V
Aydınlatma Açısı : 115°
Power Factor : 0,90 PF



Sıva Üstü Kare LED Panel Armatürler (Siyah)

RoHS Compliant CE ISO 9001 30.000 hr IP20 115°

Kod	Güç	Ölçü (mm)	Işık Ak.	Renk I.	Gövde	Koli M.	Fiyat
AP04-01201	12 W	170 x 170 x 40	1020 lm	3000K	Siyah	20 Ad.	12,50 USD
AP04-01211	12 W	170 x 170 x 40	1020 lm	4000K	Siyah	20 Ad.	12,50 USD
AP04-01231	12 W	170 x 170 x 40	1020 lm	6500K	Siyah	20 Ad.	12,50 USD
AP04-01801	18 W	220 x 220 x 40	1530 lm	3000K	Siyah	20 Ad.	16,80 USD
AP04-01811	18 W	220 x 220 x 40	1530 lm	4000K	Siyah	20 Ad.	16,80 USD
AP04-01831	18 W	220 x 220 x 40	1530 lm	6500K	Siyah	20 Ad.	16,80 USD
AP04-02401	24 W	300 x 300 x 40	1870 lm	3000K	Siyah	10 Ad.	23,60 USD
AP04-02411	24 W	300 x 300 x 40	1870 lm	4000K	Siyah	10 Ad.	23,60 USD
AP04-02431	24 W	300 x 300 x 40	1870 lm	6500K	Siyah	10 Ad.	23,60 USD
AP04-03301	32 W	400 x 400 x 40	2720 lm	3000K	Siyah	10 Ad.	43,30 USD
AP04-03311	32 W	400 x 400 x 40	2720 lm	4000K	Siyah	10 Ad.	43,30 USD
AP04-03331	32 W	400 x 400 x 40	2720 lm	6500K	Siyah	10 Ad.	43,30 USD

OSRAM LED Kullanılmıştır



YERLİ ÜRETİM

Güç Tüketimi : 220 V
Aydınlatma Açısı : 115°
Power Factor : 0,90 PF

Sıva Üstü Yuvarlak LED Panel Armatürler (Beyaz)

RoHS Compliant CE ISO 9001 30.000 hr IP20 115°

Kod	Güç	Ölçü (mm)	Işık Ak.	Renk I.	Gövde	Koli M.	Fiyat
AP03-01200	12 W	φ170 x 40	1020 lm	3000K	Beyaz	20 Ad.	11,40 USD
AP03-01210	12 W	φ170 x 40	1020 lm	4000K	Beyaz	20 Ad.	11,40 USD
AP03-01230	12 W	φ170 x 40	1020 lm	6500K	Beyaz	20 Ad.	11,40 USD
AP03-01800	18 W	φ220 x 40	1530 lm	3000K	Beyaz	20 Ad.	14,25 USD
AP03-01810	18 W	φ220 x 40	1530 lm	4000K	Beyaz	20 Ad.	14,25 USD
AP03-01830	18 W	φ220 x 40	1530 lm	6500K	Beyaz	20 Ad.	14,25 USD
AP03-02400	24 W	φ300 x 40	2040 lm	3000K	Beyaz	10 Ad.	21,10 USD
AP03-02410	24 W	φ300 x 40	2040 lm	4000K	Beyaz	10 Ad.	21,10 USD
AP03-02430	24 W	φ300 x 40	2040 lm	6500K	Beyaz	10 Ad.	21,10 USD

OSRAM LED Kullanılmıştır



YERLİ ÜRETİM

Güç Tüketimi : 220 V
Aydınlatma Açısı : 115°
Power Factor : 0,90 PF



Sıva Üstü Yuvarlak LED Panel Armatürler (Siyah)

RoHS Compliant CE ISO 9001 30.000 hr IP20 115°

Kod	Güç	Ölçü (mm)	Işık Ak.	Renk I.	Gövde	Koli M.	Fiyat
AP03-01201	12 W	φ170 x 40	1020 lm	3000K	Siyah	20 Ad.	12,00 USD
AP03-01211	12 W	φ170 x 40	1020 lm	4000K	Siyah	20 Ad.	12,00 USD
AP03-01231	12 W	φ170 x 40	1020 lm	6500K	Siyah	20 Ad.	12,00 USD
AP03-01801	18 W	φ220 x 40	1530 lm	3000K	Siyah	20 Ad.	15,40 USD
AP03-01811	18 W	φ220 x 40	1530 lm	4000K	Siyah	20 Ad.	15,40 USD
AP03-01831	18 W	φ220 x 40	1530 lm	6500K	Siyah	20 Ad.	15,40 USD
AP03-02401	24 W	φ300 x 40	2040 lm	3000K	Siyah	10 Ad.	22,20 USD
AP03-02411	24 W	φ300 x 40	2040 lm	4000K	Siyah	10 Ad.	22,20 USD
AP03-02431	24 W	φ300 x 40	2040 lm	6500K	Siyah	10 Ad.	22,20 USD

OSRAM LED Kullanılmıştır



YERLİ ÜRETİM

Güç Tüketimi : 220 V
Aydınlatma Açısı : 115°
Power Factor : 0,90 PF

LED Panel Armatürler

LED Panel Luminaires



Gerilim:
220 V

Aydınlatma Açısı:
180°

9W S/A Dekoratif LED Panel

RoHS Compliant | CE | 130mm | IP20

Kod	Güç	Kasa	Renk	Işık Akısı	Kesim	Koli Mikt.	Fiyat
AH04-10905	9 W	Krom	3000K	720 lm	130 mm	20 Ad.	17,00 USD
AH04-10935	9 W	Krom	6500K	720 lm	130 mm	20 Ad.	17,00 USD
AH04-10906	9 W	Gold	3000K	720 lm	130 mm	20 Ad.	17,00 USD



Gerilim:
220 V

Aydınlatma Açısı:
180°

12W S/A Dekoratif LED Panel

RoHS Compliant | CE | 155mm | IP20

Kod	Güç	Kasa	Renk	Işık Akısı	Kesim	Koli Mikt.	Fiyat
AH04-11205	12 W	Krom	3000K	960 lm	155 mm	20 Ad.	21,00 USD
AH04-11235	12 W	Krom	6500K	960 lm	155 mm	20 Ad.	21,00 USD
AH04-11206	12 W	Gold	3000K	960 lm	155 mm	20 Ad.	21,00 USD
AH04-11236	12 W	Gold	6500K	960 lm	155 mm	20 Ad.	21,00 USD

Sıva Altı ve Sıva Üstü Yuvarlak LED Panel ve Downlightlar

RoHS Compliant | CE | ISO 9001 | 30.000 hr | IP20 | 120°

Gövde: Beyaz



Gerilim:220 V

Kod	Güç	Ürün Ölç.	Kesim Ölç.	Işık Akısı	Renk	Koli Mikt.	Fiyat
AP14-30830	8 W	120 mm x 35 mm	105 mm	720 lm	6500K	40 Ad.	8,40 USD
AP14-31230	12 W	155 mm x 35 mm	135 mm	1080 lm	6500K	20 Ad.	10,80 USD
AP14-31600	16 W	170 mm x 35 mm	155 mm	1440 lm	3000K	20 Ad.	12,40 USD
AP14-31630	16 W	170 mm x 35 mm	155 mm	1440 lm	6500K	20 Ad.	12,40 USD



Kod	Güç	Ürün Ölç.	Kesim Ölç.	Işık Akısı	Renk	Gövde	Koli Mikt.	Fiyat
6005-005	12 W	170 mm x 30 mm	130 mm	1080 lm	6500K	Beyaz	20 Ad.	7,00 USD
6005-008	16 W	195 mm x 30 mm	155 mm	1440 lm	3000K	Beyaz	20 Ad.	8,00 USD
6005-007	16 W	195 mm x 30 mm	155 mm	1440 lm	6500K	Beyaz	20 Ad.	8,00 USD

Gerilim : 220 V
Aydınlatma Açısı : 120°
Güç Faktörü : >90

Gövde: Beyaz



Kod	Güç	Renk	Fiyat
5005-001	8 W	6500K	6,80 USD

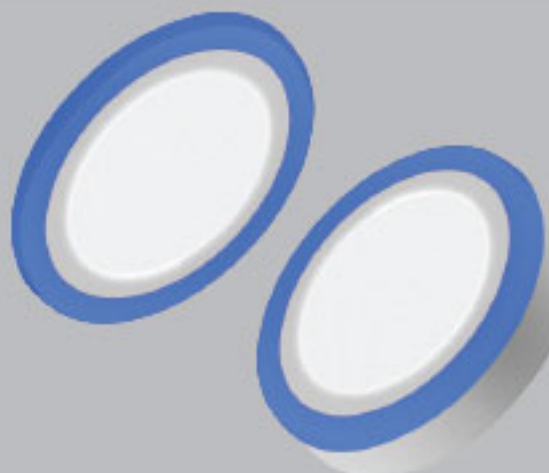
Işık Akısı : 500 lm
Ürün Ölçüsü : 110 mmx67 mm
Kesim Ölçüsü : 95 mm
Gerilim : 220 V
Aydınlatma Açısı : 120°
Güç Faktörü : >90
Koli Miktarı : 27

Gövde: Byz+Cam



Kod	Güç	Renk	Fiyat
6008-007	16 W	6500K	11,00 USD

Işık Akısı : 1080 lm / 1440 lm
Ürün Ölçüsü (a) : 160 mmx30 mm
Ürün Ölçüsü (b) : 200 mm x 30 mm
Kesim Ölçüsü (a) : 120 mm
Kesim Ölçüsü (b) : 160 mm
Gerilim : 220 V
Koli Miktarı : 20



Gerilim : 220 V
Aydınlatma Açısı : 120°
Güç Faktörü : >90

Sıva Altı, 2 Renkli

Kod	Güç	Kesim Ö.	Işık A.	Renk	Koli	Fiyat
AP30-31200	12+2 W	155 mm	900 lm	3000K + Mavi	20 Ad.	20,00 USD
AP30-31800	18+2 W	200 mm	1350 lm	3000K + Mavi	10 Ad.	25,00 USD
AP30-31830	18+2 W	200 mm	1350 lm	6500K + Mavi	10 Ad.	25,00 USD

Sıva Üstü, 2 Renkli

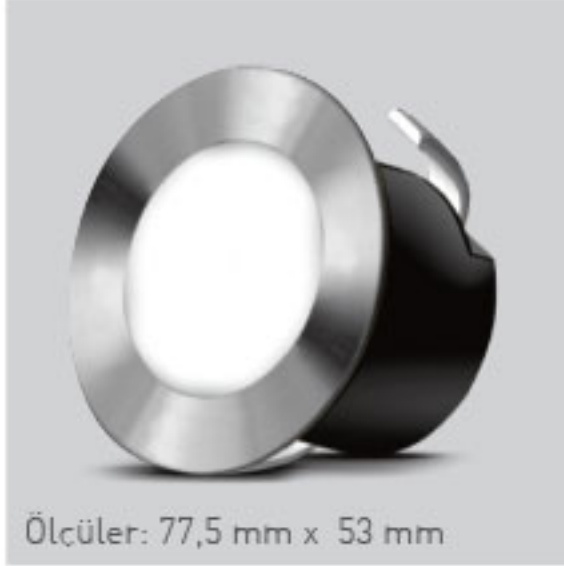
Kod	Güç	Ölçü (mm)	Işık A.	Renk	Koli	Fiyat
AP32-31200	12+2 W	φ200 x 40	900 lm	3000K + Mavi	20 Ad.	20,00 USD
AP32-31800	18+2 W	φ240 x 40	1350 lm	3000K + Mavi	10 Ad.	30,00 USD

LED Yer, Havuz ve Duvar Armatürleri

LED Fixtures

ACK

LED Merdiven-Duvar Armatürü



Ölçüler: 77,5 mm x 53 mm

RoHS Compliant | CE | 53 mm | IP20

Kod	Renk	Fiyat
AH07-00704	3000K	13,25 USD
AH07-00734	6500K	13,25 USD
AH07-00764	Mavi	13,25 USD



Gerilim : 220 V
Güç : 1,5 W
İzolasyon : IP20
Koli Miktarı : 50 ad

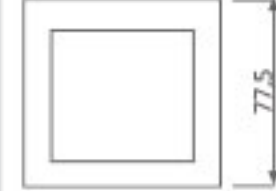
LED Merdiven-Duvar Armatürü



Ölçüler: 77,5 mm x 77,5 mm x 53 mm

RoHS Compliant | CE | 53 mm | IP20

Kod	Renk	Fiyat
AH07-00904	3000K	13,25 USD
AH07-00934	6500K	13,25 USD
AH07-00964	Mavi	13,25 USD



Gerilim : 220 V
Güç : 1,5 W
İzolasyon : IP20
Koli Miktarı : 50 ad

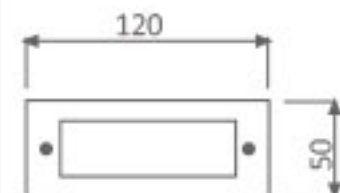
LED Merdiven-Duvar Armatürü



Ölçüler: 120 mm x 50 mm x 53,7 mm

RoHS Compliant | CE | 90mmx35mm | IP20

Kod	Renk	Fiyat
AH07-01104	3000K	13,25 USD
AH07-01134	6500K	13,25 USD
AH07-01164	Mavi	13,25 USD



Gerilim : 220 V
Güç : 1,5 W
İzolasyon : IP20
Koli Miktarı : 50 ad

Sensörlü LED Merdiven-Duvar Armatürü



Ölçüler: 77,5 mm x 53 mm

RoHS Compliant | CE | 53 mm | IP20

Kod	Renk	Fiyat
AH07-00604	3000K	17,00 USD
AH07-00634	6500K	17,00 USD
AH07-00664	Mavi	17,00 USD



Gerilim : 220 V
Güç : 1,5 W
İzolasyon : IP20
Koli Miktarı : 50 ad

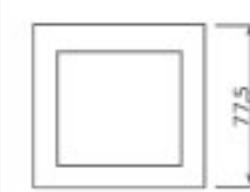
Sensörlü LED Merdiven-Duvar Armatürü



Ölçüler: 77,5 mm x 77,5 mm x 53 mm

RoHS Compliant | CE | 90mmx35mm | IP20

Kod	Renk	Fiyat
AH07-00804	3000K	17,00 USD
AH07-00834	6500K	17,00 USD
AH07-00864	Mavi	17,00 USD



Gerilim : 220 V
Güç : 1,5 W
İzolasyon : IP20
Koli Miktarı : 50 ad

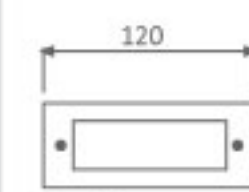
Sensörlü LED Merdiven-Duvar Armatürü



Ölçüler: 120 mm x 50 mm x 53,7 mm

RoHS Compliant | CE | 90mmx35mm | IP20

Kod	Renk	Fiyat
AH07-01004	3000K	17,00 USD
AH07-01034	6500K	17,00 USD
AH07-01064	Mavi	17,00 USD



Gerilim : 220 V
Güç : 1,5 W
İzolasyon : IP20
Koli Miktarı : 50 ad

7 W LED Yer Armatürü



RoHS Compliant | CE | 30.000 hr | IP67

Kod	Renk	Fiyat
6605-001	Beyaz	50,00 USD
6605-002	Ilık Beyaz	50,00 USD
6605-003	Mavi	50,00 USD

Ölçüler: 120 mm x 206 mm
Gerilim : 220 V
Güç : 7 W
Koli Miktarı : 8 ad

LED Havuz Armatürü



RoHS Compliant | CE | 30.000 hr | IP67

Kod	Renk	Fiyat
6801-001	Beyaz	80,00 USD
6801-002	Ilık Beyaz	80,00 USD

Trafosuz

Gerilim : 12 V DC
Güç : 6 W
Koli Miktarı : 6 ad

Terra Modüler Aydınlatma Sistemi

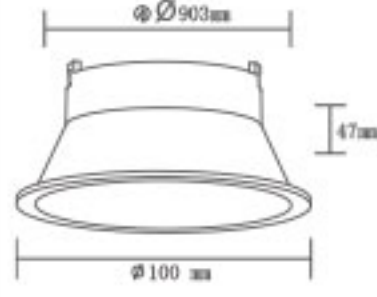
Terra Modular Lighting Systems

Terra Alüminyum Spot Armatür



Kod	Fiyat
AH03-04010	4,80 USD

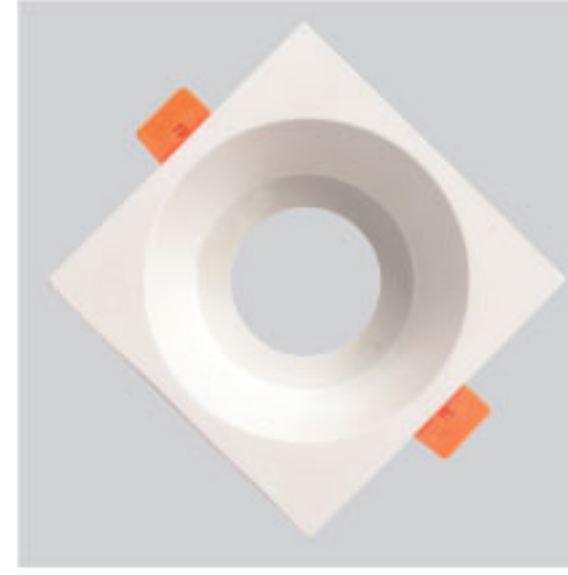
Beyaz Gövde



Kesim Ölçüsü : 90 mm
Koli Miktarı : 100 ad

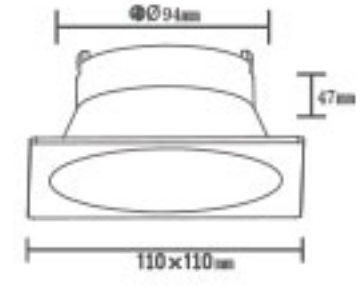
RoHS Compliant | CE | 90mm | IP20

Terra Alüminyum Spot Armatür



Kod	Fiyat
AH03-04020	4,80 USD

Beyaz Gövde



Kesim Ölçüsü : 90 mm
Koli Miktarı : 100 ad

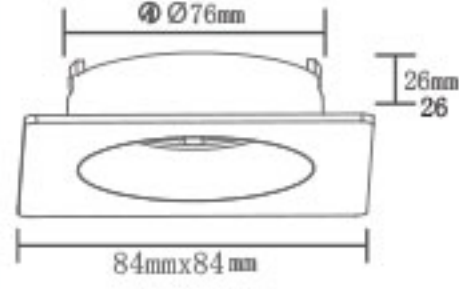
RoHS Compliant | CE | 90mm | IP20

Terra Alüminyum Spot Armatür



Kod	Fiyat
AH03-04040	4,60 USD

Beyaz Gövde



Kesim Ölçüsü : 70 mm
Koli Miktarı : 100 ad

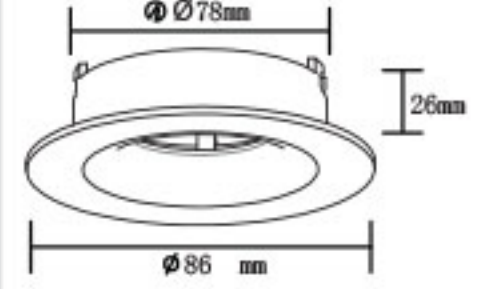
RoHS Compliant | CE | 70mm | IP20

Terra Alüminyum Spot Armatür



Kod	Fiyat
AH03-04050	4,60 USD

Beyaz Gövde



Kesim Ölçüsü : 70 mm
Koli Miktarı : 100 ad

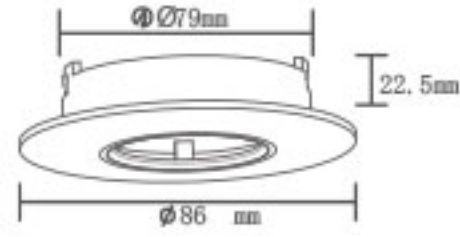
RoHS Compliant | CE | 70mm | IP20

Terra Alüminyum Spot Armatür



Kod	Fiyat
AH03-04070	5,75 USD

Beyaz Gövde



Kesim Ölçüsü : 80 mm
Koli Miktarı : 100 ad

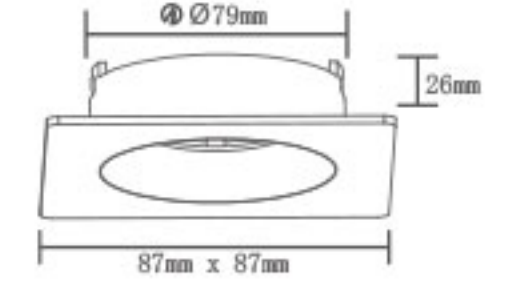
RoHS Compliant | CE | 80mm | IP20

Terra Alüminyum Spot Armatür



Kod	Fiyat
AH03-04080	5,75 USD

Beyaz Gövde



Kesim Ölçüsü : 80 mm
Koli Miktarı : 100 ad

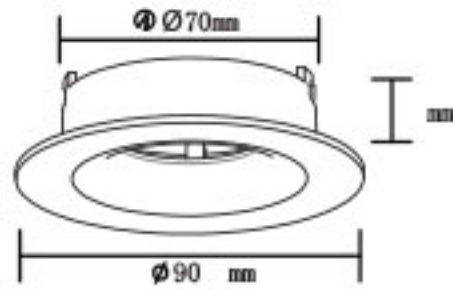
RoHS Compliant | CE | 80mm | IP20

Terra Alüminyum Spot Armatür



Kod	Fiyat
AH03-04060	4,60 USD

Beyaz Gövde



Kesim Ölçüsü : 70 mm
Koli Miktarı : 100 ad

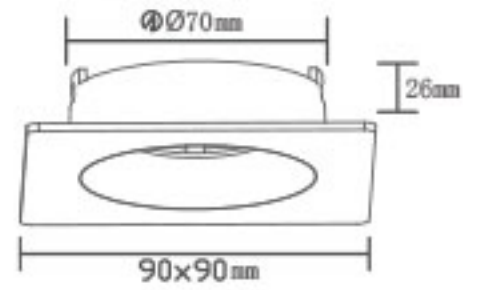
RoHS Compliant | CE | 70mm | IP20

Terra Alüminyum Spot Armatür



Kod	Fiyat
AH03-04030	4,60 USD

Beyaz Gövde



Kesim Ölçüsü : 70 mm
Koli Miktarı : 100 ad

RoHS Compliant | CE | 70mm | IP20

Terra Alüminyum Spot Armatür



Kod	Fiyat
AH03-04011	5,80 USD

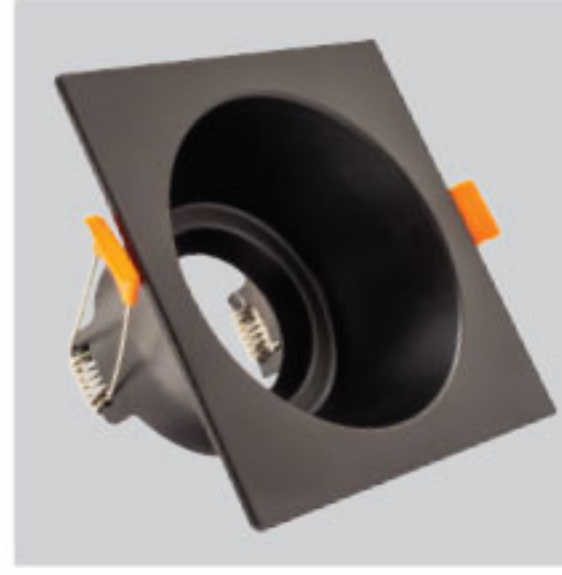
Siyah Gövde



Kesim Ölçüsü : 90 mm
Koli Miktarı : 100 ad

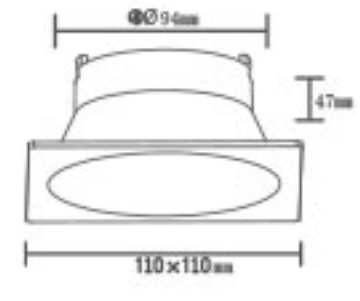


Terra Alüminyum Spot Armatür



Kod	Fiyat
AH03-04021	5,80 USD

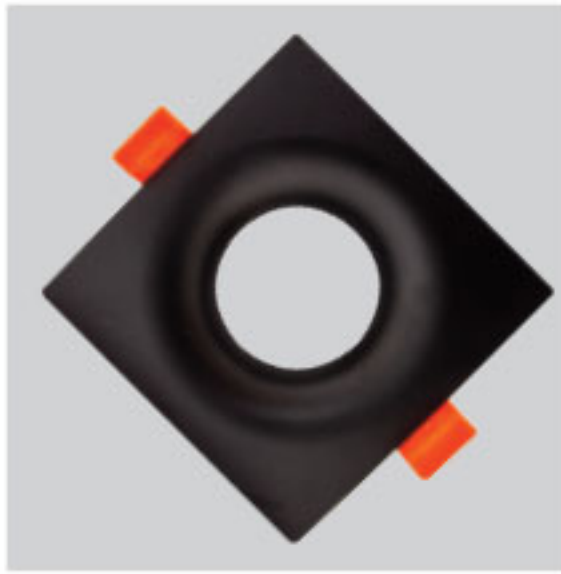
Siyah Gövde



Kesim Ölçüsü : 90 mm
Koli Miktarı : 100 ad

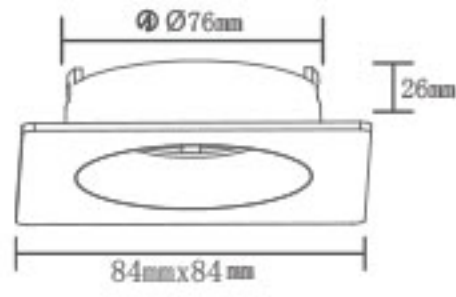


Terra Alüminyum Spot Armatür



Kod	Fiyat
AH03-04041	5,80 USD

Siyah Gövde



Kesim Ölçüsü : 70 mm
Koli Miktarı : 100 ad

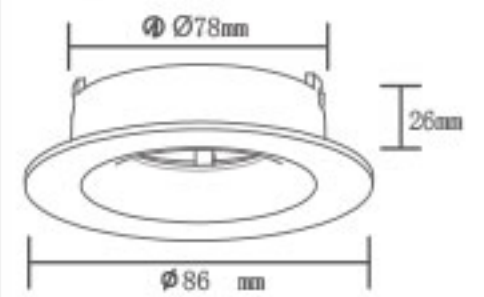


Terra Alüminyum Spot Armatür



Kod	Fiyat
AH03-04051	5,80 USD

Siyah Gövde



Kesim Ölçüsü : 70 mm
Koli Miktarı : 100 ad

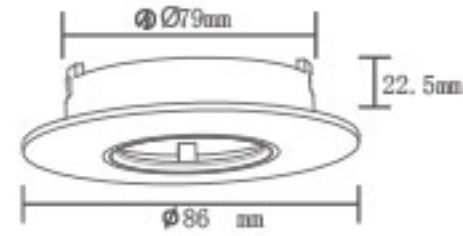


Terra Alüminyum Spot Armatür



Kod	Fiyat
AH03-04071	6,90 USD

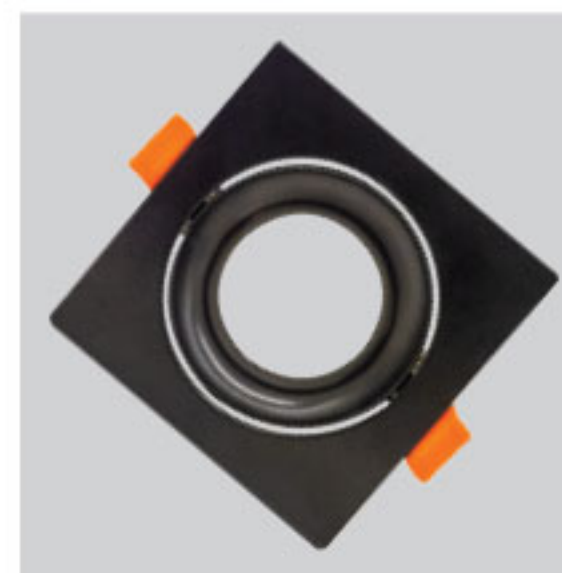
Siyah Gövde



Kesim Ölçüsü : 80 mm
Koli Miktarı : 100 ad

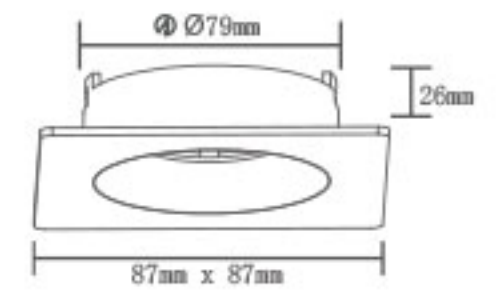


Terra Alüminyum Spot Armatür



Kod	Fiyat
AH03-04081	6,90 USD

Siyah Gövde



Kesim Ölçüsü :
Koli Miktarı :

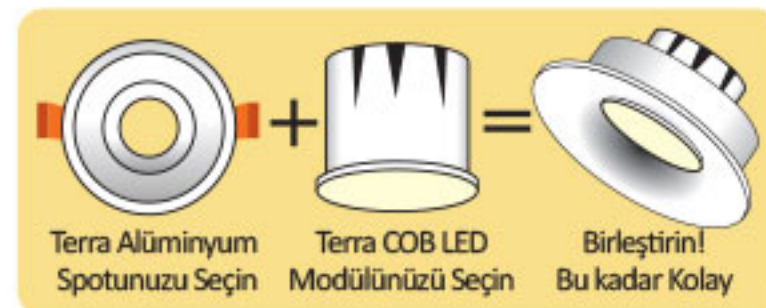
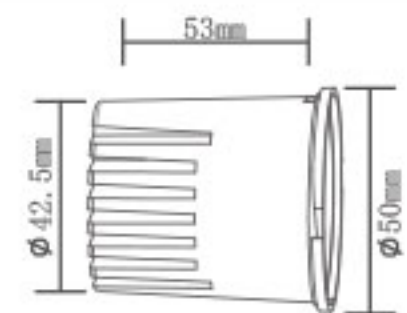


Terra 8W COB LED Aydınlatma Modül



Kod	Renk	Fiyat
AH06-00001	3000K	11,50 USD
AH06-00011	4000K	11,50 USD
AH06-00031	6500K	11,50 USD

Gerilim : 220 V
Güç : 8 W
Işık Akısı : 640 lm
Aydınlatma Açısı : 38°
Koli Miktarı : 50 ad



LED Projektörler

LED Floodlights

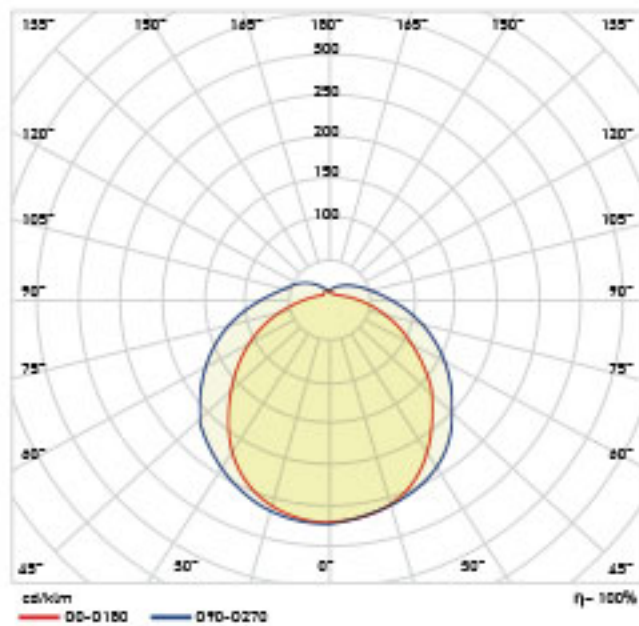
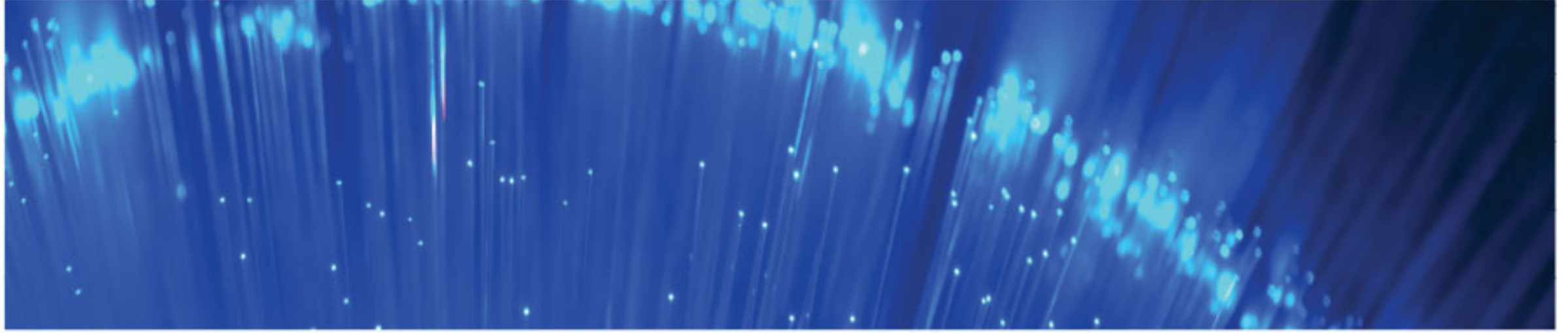


Alüminyum gövde ve çerçeve. Paslanmaz aksesuar. 4mm tamperli cam. Anodize alüminyum reflektör. SMD dizgili yüksek verimli ledler. Driversız/Driverlı ic, direkt şebeke besleme özelliği ile driver kaynaklı arızaların ortadan kaldırılarak yüksek power factor ve yüksek armatür verimi sunmaktadır. 10 W dan 400 W a kadar geniş güç ve lümen seçenekleri sunmaktadır.

Teknik Özellikler



	10 W +/- 5%	20 W +/- 5%	30 W +/- 5%	50 W +/- 5%
Güç Tüketimi	10 W +/- 5%	20 W +/- 5%	30 W +/- 5%	50 W +/- 5%
Besleme Gerilimi	AC 220-240 V	AC 220-240 V	AC 220-240 V	AC 220-240 V
Besleme Akımı	0,049 A	0,099 A	0,136 A	0,23 A
Frekans	50-60 Hz	50-60 Hz	50-60 Hz	50-60 Hz
Güç Faktörü Düzeltmesi	0,9 PF	0,9 PF	0,9 PF	0,9 PF
Lümen/Watt	90 lm/W	90 lm/W	90 lm/W	90 lm/W
Aydınlatma Açısı	115 °	115 °	115 °	115 °
Led Tipi	2835 mm	2835 mm	2835 mm	2835 mm
CRI	Ra≥70	Ra ≥70	Ra≥70	Ra ≥70
Işık Akısı	900 lm	1,800 lm	2700 lm	4,500 lm
Çalışma Isısı	-20/+45 °C	-20/+45 °C	-20/+45 °C	-20/+45 °C
IP	IP65	IP65	IP65	IP65
Garanti	2 yıl	2 yıl	2 yıl	2 yıl
Led Ömrü	30.000 Saat	30.000 Saat	30.000 Saat	30.000 Saat



	70 W +/- 5%	100 W +/- 5%	150 W +/- 5%	200 W +/- 5%	400 W +/- 5%
Güç Tüketimi	70 W +/- 5%	100 W +/- 5%	150 W +/- 5%	200 W +/- 5%	400 W +/- 5%
Besleme Gerilimi	AC 220-240 V	AC 220-240 V	AC 220-240 V	AC 220-240 V	AC 220-240 V
Besleme Akımı	0,317 A	0,449 A	0,679 A	0,887 A	1,752 A
Frekans	50-60 Hz	50-60 Hz	50-60 Hz	50-60 Hz	50-60 Hz
Güç Faktörü Düzeltmesi	0,9 PF	0,9 PF	0,9 PF	0,9 PF	0,9 PF
Lümen/Watt	90 lm/W	86 lm/W	90 lm/W	90 lm/W	90 lm/W
Aydınlatma Açısı	115 °	115 °	115 °	115 °	115 °
Led Tipi	2835 mm	2835 mm	2835 mm	2835 mm	2835 mm
CRI	Ra ≥70	Ra ≥70	Ra ≥70	Ra ≥70	Ra ≥70
Işık Akısı	6,025 lm	8,600 lm	13,500 lm	18,000 lm	38,000 lm
Çalışma Isısı	-20+45 °C	-20+45 °C	-20+45 °C	-20+45 °C	-20+45 °C
IP	IP65	IP65	IP65	IP65	IP65
Garanti	2 yıl	2 yıl	2 yıl	2 yıl	2 yıl
Led Ömrü	30.000 Saat	30.000 Saat	30.000 Saat	30.000 Saat	30.000 Saat

LED Projektörler

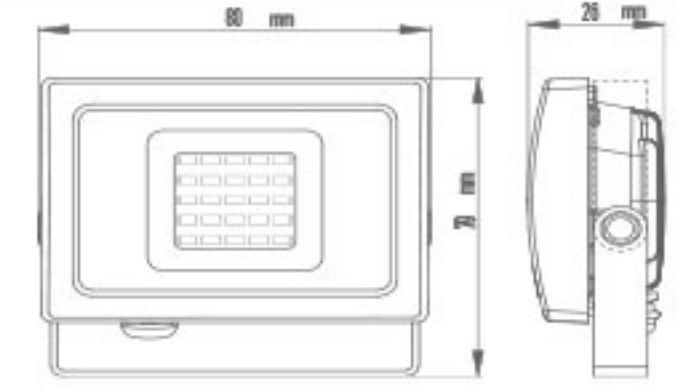
LED Floodlights

10 W LED Projektör

RoHS Compliant CE ISO 9001 30.000 hr IP65



Kod	Renk Isısı	Işık Akısı	Fiyat
AT61-01002	3000K	880 lm	10,45 USD
AT61-01032	6500K	900 lm	10,45 USD
AT61-01052	Yeşil	-	11,50 USD



Gerilim : 220 V
Güç : 10 W
Koli Miktarı : 30 Ad

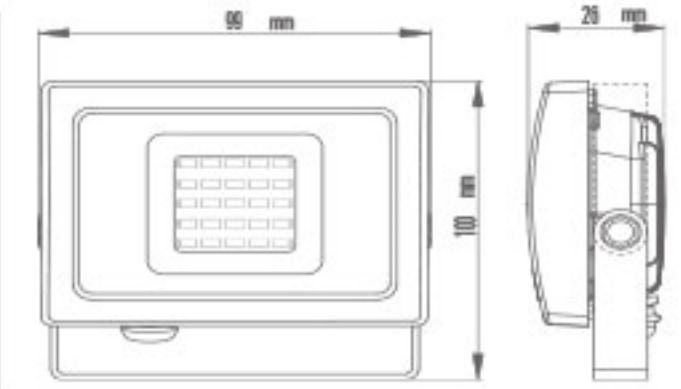


20 W LED Projektör

RoHS Compliant CE ISO 9001 30.000 hr IP65



Kod	Renk Isısı	Işık Akısı	Fiyat
AT61-02002	3000K	1750 lm	18,00 USD
AT61-02032	6500K	1800 lm	18,00 USD
AT61-02052	Yeşil	-	19,00 USD



Gerilim : 220 V
Güç : 20 W
Koli Miktarı : 30 Ad

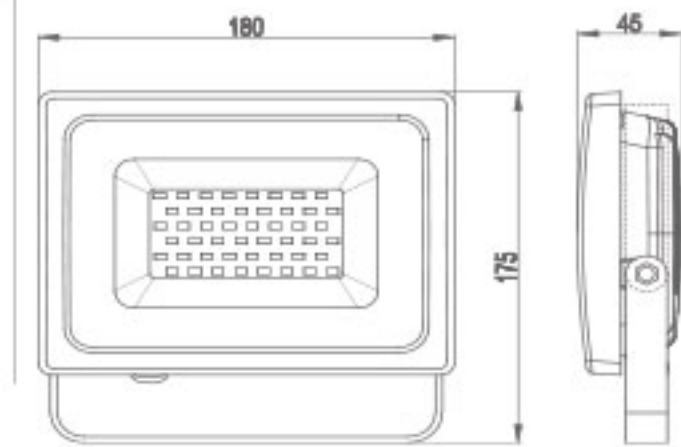


30 W LED Projektör

RoHS Compliant CE ISO 9001 30.000 hr IP65



Kod	Renk Isısı	Işık Akısı	Fiyat
AT61-03002	3000K	2650 lm	24,80 USD
AT61-03032	6500K	2700 lm	24,80 USD
AT61-03052	Yeşil	-	26,50 USD



Gerilim : 220 V
Güç : 30 W
Koli Miktarı : 16 Ad

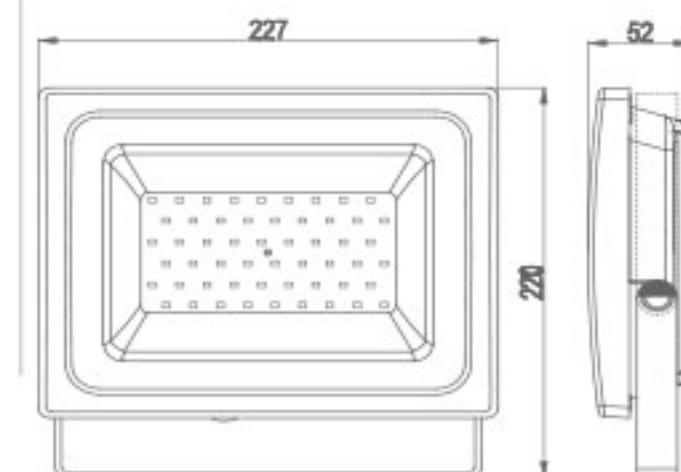


50 W LED Projektör

RoHS Compliant CE ISO 9001 30.000 hr IP65



Kod	Renk Isısı	Işık Akısı	Fiyat
AT61-05002	3000K	4400 lm	33,50 USD
AT61-05032	6500K	4500 lm	33,50 USD
AT61-05052	Yeşil	-	37,00 USD
AT61-05082	Amber	-	37,00 USD



Gerilim : 220 V
Güç : 50 W
Koli Miktarı : 10 Ad



LED Projektörler

LED Floodlights

70 W LED Projektör

RoHS
Compliant

CE

ISO 9001

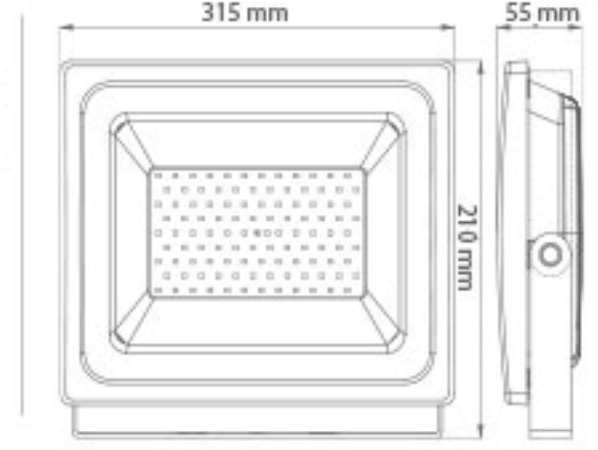
30.000 hr

IP65



Kod	Renk Isısı	Işık Akısı	Fiyat
AT61-07002	3000K	5850 lm	69,50 USD
AT61-07032	6500K	6025lm	69,50 USD

Gerilim : 220 V
Güç : 70 W
Koli Miktarı : 5 Ad



YERLİ
ÜRETİM

100 W LED Projektör

RoHS
Compliant

CE

ISO 9001

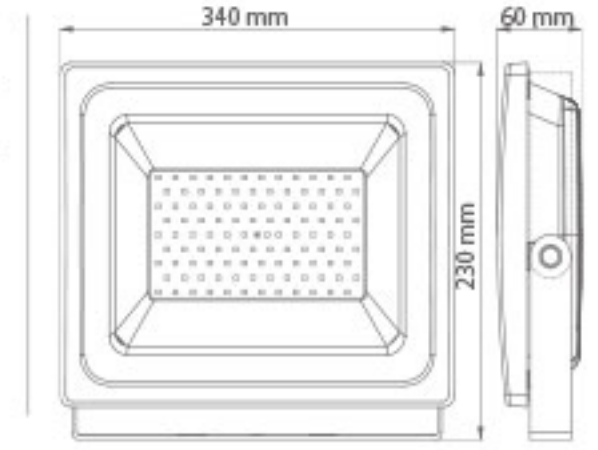
30.000 hr

IP65



Kod	Renk Isısı	Işık Akısı	Fiyat
AT61-09102	3000K	8300 lm	90,00 USD
AT61-09132	6500K	8600 lm	90,00 USD

Gerilim : 220 V
Güç : 100 W
Koli Miktarı : 5 Ad



YERLİ
ÜRETİM

150 W LED Projektör

RoHS
Compliant

CE

ISO 9001

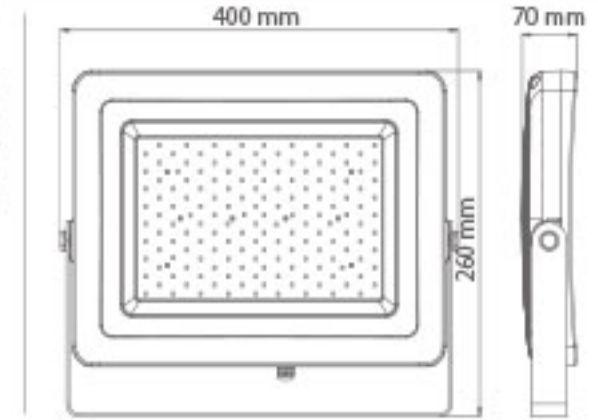
30.000 hr

IP65



Kod	Renk Isısı	Işık Akısı	Fiyat
AT61-09402	3000K	13300 lm	156,00 USD
AT61-09432	6500K	13500 lm	156,00 USD

Gerilim : 220 V
Güç : 150 W
Koli Miktarı : 3 Ad



YERLİ
ÜRETİM

200 W LED Projektör

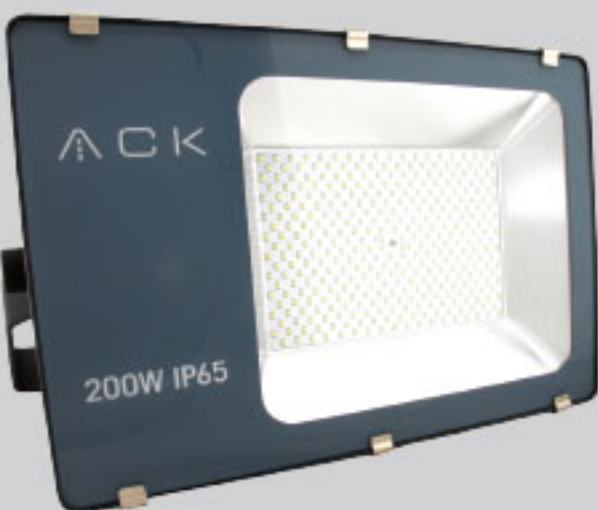
RoHS
Compliant

CE

ISO 9001

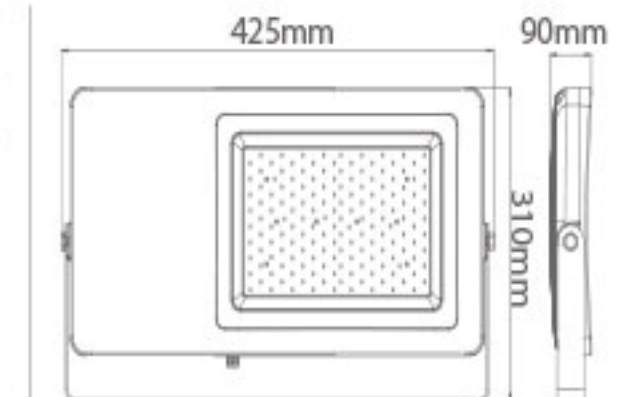
30.000 hr

IP65



Kod	Renk Isısı	Işık Akısı	Fiyat
AT61-09602	3000K	17500 lm	222,00 USD
AT61-09632	6500K	18000 lm	222,00 USD

Gerilim : 220 V
Güç : 200 W
Koli Miktarı : 3 Ad



YERLİ
ÜRETİM

400 W LED Projektör



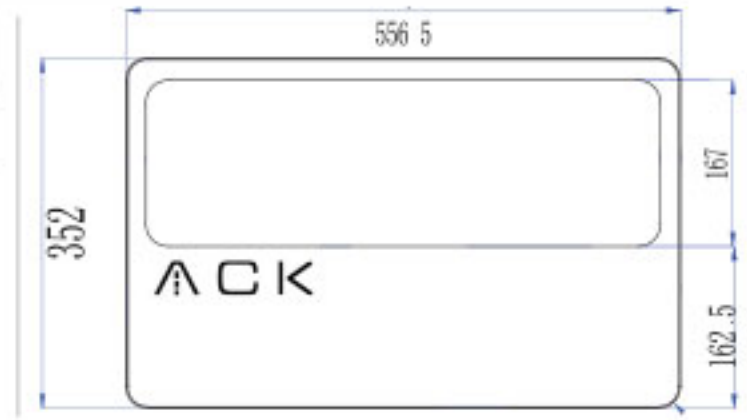
ISO 9001

30.000 hr

IP65



Kod	Renk Isısı	Işık Akısı	Fiyat
AT61-09802	3000K	37000 lm	405,00 USD
AT61-09832	6500K	38000 lm	405,00 USD



Gerilim : 220 V
Güç : 400 W
Koli Miktarı : 1 Ad



20 W Sensörlü SMD LED Projektör



Kod	Güç	Fiyat
AT61-22032	20 W	35,00 USD

Renk :6500K

Gerilim : 220 V
İzolasyon : IP65
Işık Akısı : 1750 lm
Koli Miktarı : 16 ad



ISO 9001

30.000 hr

160°

IP65

30 W Sensörlü SMD LED Projektör



Kod	Güç	Fiyat
AT61-23032	30 W	42,00 USD

Renk :6500K

Gerilim : 220 V
İzolasyon : IP65
Işık Akısı : 2700 lm
Koli Miktarı : 16 ad



ISO 9001

30.000 hr

160°

IP65

50 W Sensörlü SMD LED Projektör



Kod	Güç	Fiyat
AT61-25032	50 W	52,00 USD

Renk :6500K

Gerilim : 220 V
İzolasyon : IP65
Işık Akısı : 4500 lm
Koli Miktarı : 5 ad



ISO 9001

30.000 hr

160°

IP65

24 Volt / 50 W SMD LED Projektör



Kod	Güç	Fiyat
AT61-45032	50 W	63,00 USD

Renk :6500K

Gerilim : 24 V DC
Işık Akısı : 4500 lm
İzolasyon : IP65
Koli Miktarı : 10 ad



ISO 9001

30.000 hr

160°

IP65

70 W COB LED Projektör



Kod	Renk	Fiyat
5602-012	3000K	45,00 USD

Gerilim : 220 V
Güç : 70 W
Işık Akısı : 5600 lm
İzolasyon : IP65
Koli Miktarı : 2 ad



ISO 9001

30.000 hr

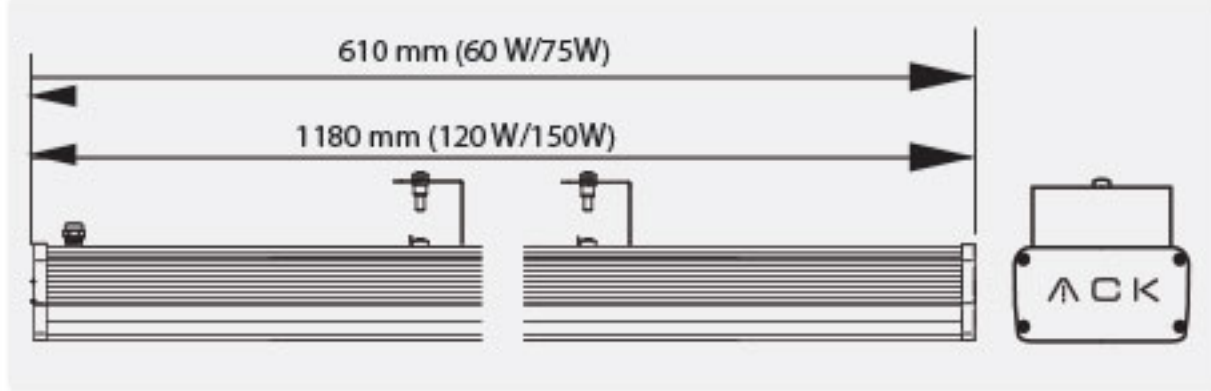
IP65

LED Yüksek Tavan Armatürleri

LED High Bay Luminaires

Alüminyum gövde, çerçeve, PCB ve konveksiyonel soğutma tasarımı sayesinde sıcak ortamlar için mükemmel ısı dağılımı sağlayan tasarım özelliği. Tamperli cam ve PC lensli seçenekleri ile yüksek güvenlikli ve verimli optik alternatifler.

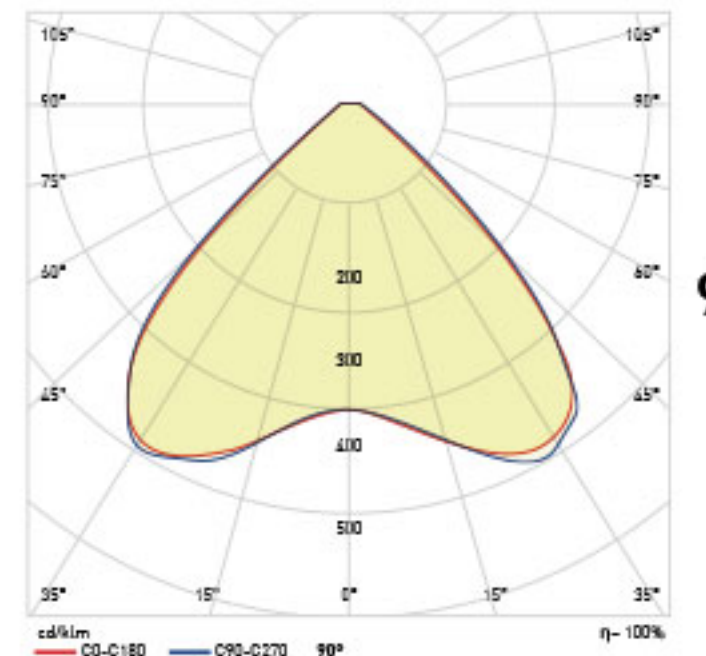
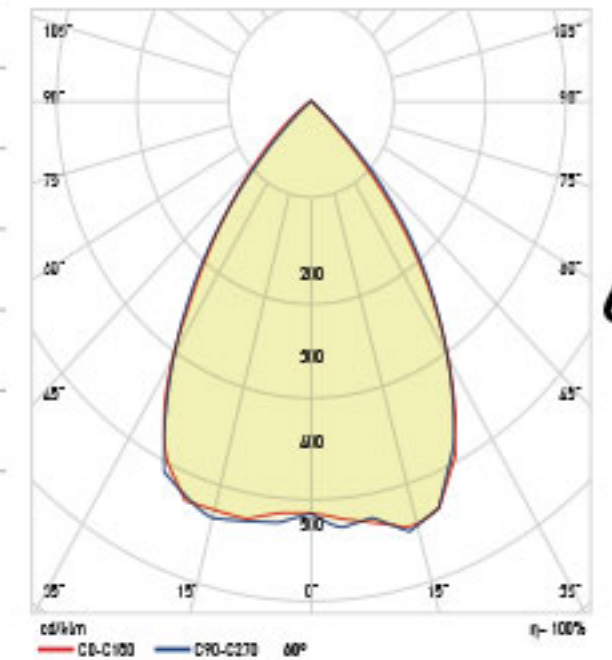
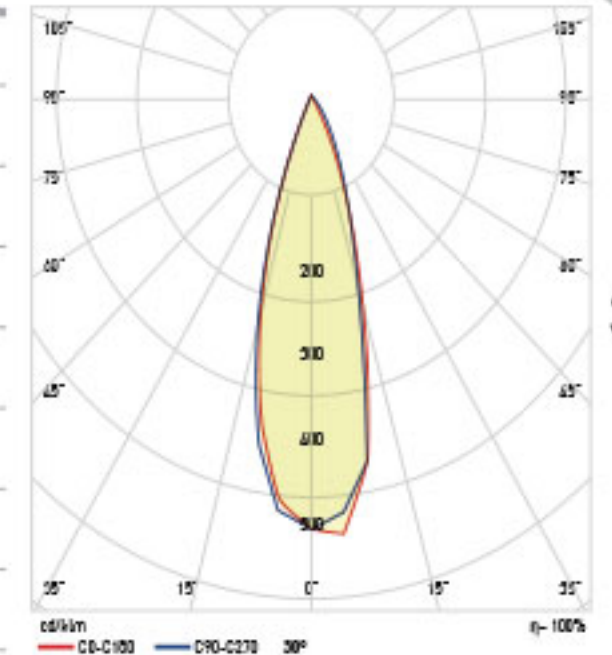
Farklı tavan yüksekliklerine uygun güç, lümen ve açı seçeneği sunabilmektedir. Yüksek sızdırmazlıklı silikon contalı yapısı sayesinde korozif buhar nem ve kimyasal buharlarına karşı maksimum koruma sağlayabilmektedir.



Yüksek sıcaklık koruması ve aşırı yüklenme koruması

Output ripple current (10 hz) <1%

Teknik Özellikler	610 mm	610 mm	910 mm	1180 mm	1180 mm
Güç Tüketimi	60 W +/- 5%	75 W +/- 5%	100 W +/- 5%	120 W +/- 5%	150 W +/- 5%
Besleme Gerilimi	AC 220-240 V	AC 220-240 V	AC 220-240 V	AC 220-240 V	AC 220-240 V
Besleme Akımı	0,28 A	0,34 A	0,45 A	0,57 A	0,68 A
Frekans	50-60 Hz	50-60 Hz	50-60 Hz	50-60 Hz	50-60 Hz
Güç Faktörü	0,98 PF	0,98 PF	0,98 PF	0,98 PF	0,98 PF
Driver Verimliliği	96%	96%	96%	96%	96%
Lümen/Watt	133 lm/W	133 lm/W	133 lm/W	133 lm/W	133 lm/W
Aydınlatma Açısı	60° Standart / 30°, 90° ve Asimetrik Opsiyoneldir.				
Led Tipi	3030 mm	3030 mm	3030 mm	3030 mm	3030 mm
CRI	Ra≥70-80	Ra≥70-80	Ra≥70-80	Ra≥70-80	Ra≥70-80
Işık Akısı	8.000 lm	10.000 lm	13.300 lm	16.000 lm	20.000 lm
Çalışma Isısı	-40+65 °C	-40+65 °C	-40+65 °C	-40+65 °C	-40+65 °C
IP	IP65	IP65	IP65	IP65	IP65
Surge Capability	4 kv	4 kv	4 kv	4 kv	4 kv
Garanti	2 Yıl	2 Yıl	2 Yıl	2 Yıl	2 Yıl
Led Ömrü	30.000 Saat	30.000 Saat	30.000 Saat	30.000 Saat	30.000 Saat



OSRAM LED
LUMILEDS | **NICHIA**
OSRAM Driver Industry Series | **PHILIPS** Driver

RoHS Compliant CE 30.000 hr IP65



LED Yüksek Tavan Armatürleri

LED High Bay Luminaires



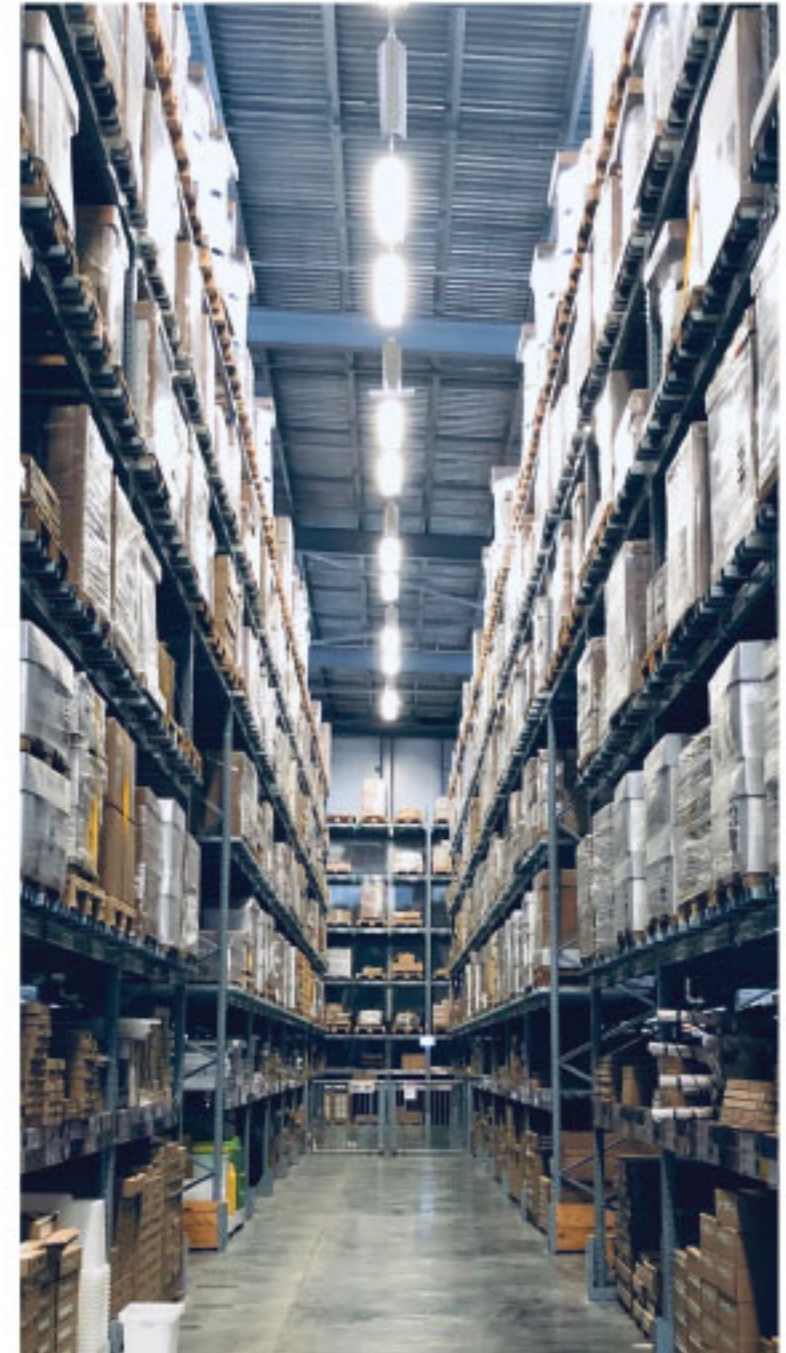
60 W	Kod	Güç	Uzunluk	Renk Isısı	Işık Akısı	Fiyat
	AT45- 06003	60 W	610 mm	3000K	7,700 lm	137,00 USD
	AT45-06013	60 W	610 mm	4000K	7,800 lm	137,00 USD
	AT45-06033	60 W	610 mm	6500K	8,000 lm	137,00 USD

75 W	Kod	Güç	Uzunluk	Renk Isısı	Işık Akısı	Fiyat
	AT45-07503	75 W	610 mm	3000K	9,850 lm	165,00 USD
	AT45-07513	75 W	610 mm	4000K	9,900 lm	165,00 USD
	AT45-07533	75 W	610 mm	6500K	10,000 lm	165,00 USD

100W	Kod	Güç	Uzunluk	Renk Isısı	Işık Akısı	Fiyat
	AT45-19103	100 W	910 mm	3000K	13,000 lm	210,00 USD
	AT45-19113	100 W	910 mm	4000K	13,100 lm	210,00 USD
	AT45-19133	100 W	910 mm	6500K	13,300 lm	210,00 USD

120W	Kod	Güç	Uzunluk	Renk Isısı	Işık Akısı	Fiyat
	AT45-29203	120 W	1180 mm	3000K	15,700 lm	238,00 USD
	AT45-29213	120 W	1180 mm	4000K	15,800 lm	238,00 USD
	AT45-29233	120 W	1180 mm	6500K	16,000 lm	238,00 USD

150W	Kod	Güç	Uzunluk	Renk Isısı	Işık Akısı	Fiyat
	AT45-29403	150 W	1180 mm	3000K	19,700 lm	243,00 USD
	AT45-29413	150 W	1180 mm	4000K	19,800 lm	243,00 USD
	AT45-29433	150 W	1180 mm	6500K	20,000 lm	243,00 USD



LED Yüksek Tavan Armatürleri

LED High Bay Luminaires

UFO - Atölye Tipi LED Yüksek Tavan Armatürü



ISO 9001

30.000 hr

IP54

70°



Temiz bir LED ışığını garanti eden, akışkan dinamiğine uygun, basit, kolay değiştirilebilir, kendi kendini temizleyen tasarım. Toz tutmayan konvansiyonel tasarım ile daha az ısı radyasyonu. Siyah eloksal işlemli yüzey ısıyı daha iyi soğurur.

Teknik Özellikler

Güç Tüketimi	100 W +/- 5%
Besleme Gerilimi	AC 180-240 V
Besleme Akımı	100 mA
Frekans	50-60 Hz
Güç Faktörü Düzelt.	0,95 Pf
Lümen/Watt	100 lm/W
Aydınlatma Açısı	70°
CRI	Ra≥70
Işık Akısı	10,000 lm
Çalışma Isısı	-20/+45 °C
IP	IP 54
Garanti	2 Yıl

Kod	Güç	Ayd. Açısı	Renk	Fiyat
AT44-09130	100 W	70°	6500K	163,00 USD

Koli Miktarı: 4 ad.

LED Spotlar

LED Spots

5W COB LED Spot Armatür



Kod	Kasa	Renk	Fiyat
AD01-00500	Beyaz	3000K	4,30 USD
AD01-00510	Beyaz	4000K	4,30 USD
AD01-00530	Beyaz	6500K	4,30 USD

Gerilim : 220 V
Güç : 5 W
Koli Miktarı : 100 ad

RoHS Compliant | CE | ISO 9001 | 30.000 hr | 65mm | 50° | IP20

2W Sıva Altı Renkli LED Spot Armatürler



Kod	Renk	Fiyat
AH06-00850	Yeşil	5,50 USD

Gerilim : 220 V
Kesim Ölçüsü : 35 mm
Koli Miktarı : 100 ad

RoHS Compliant | CE | ISO 9001 | 30.000 hr | 35mm | 160° | IP20

13W COB LED Dekoratif Spot Armatür



Kod	Fiyat
5006-005	8,00 USD

Gerilim : 220 V
Güç : 13 W
Işık Akısı : 1100 lm
Kesim Ölçüsü : 80 mm
Aydınlatma Açısı : 160°
Koli Miktarı : 20 ad

Renk: 6500K

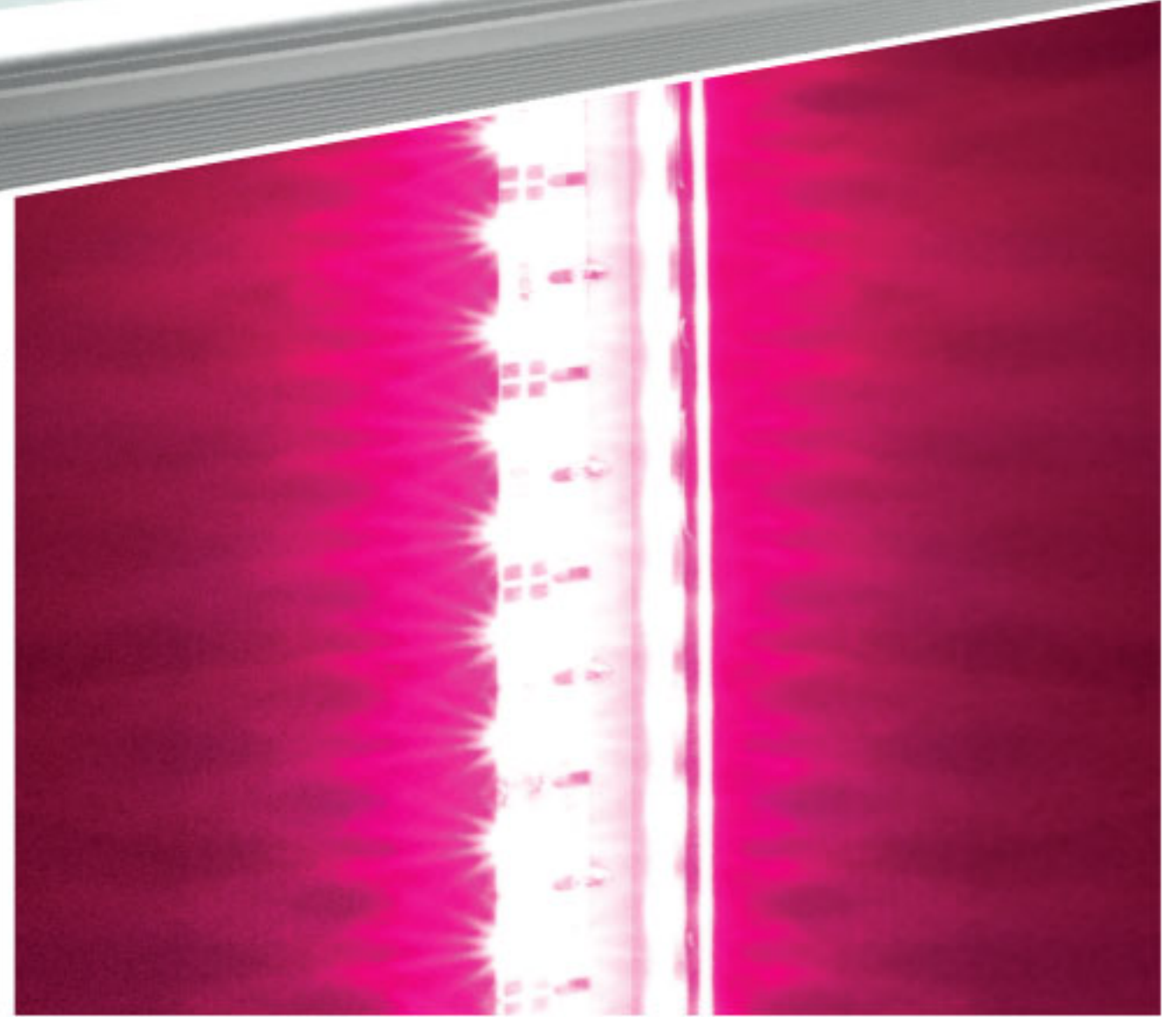
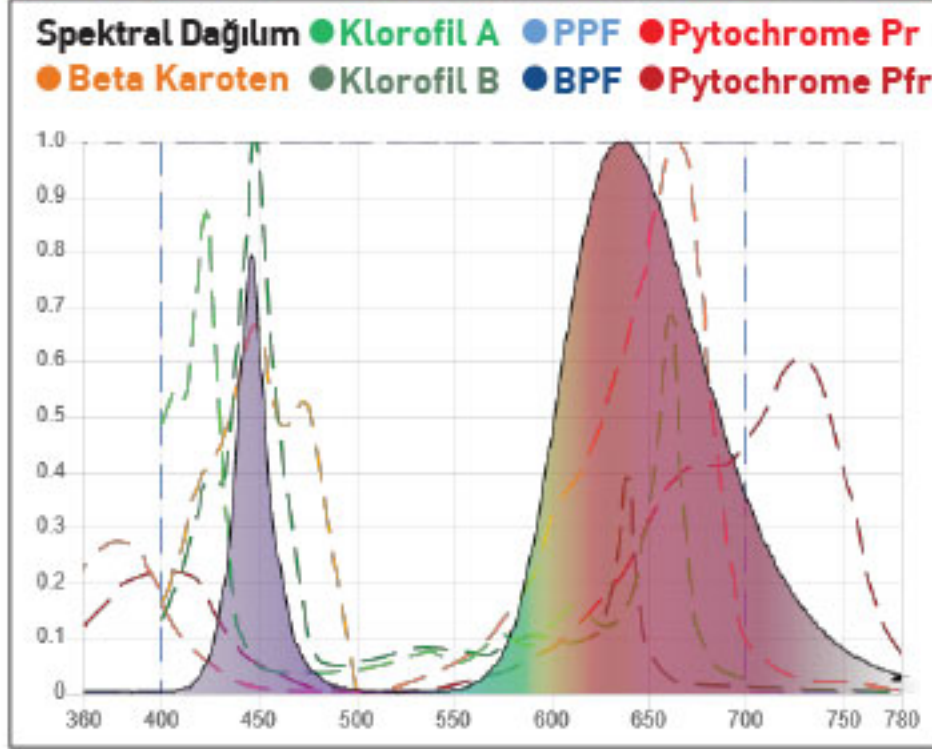
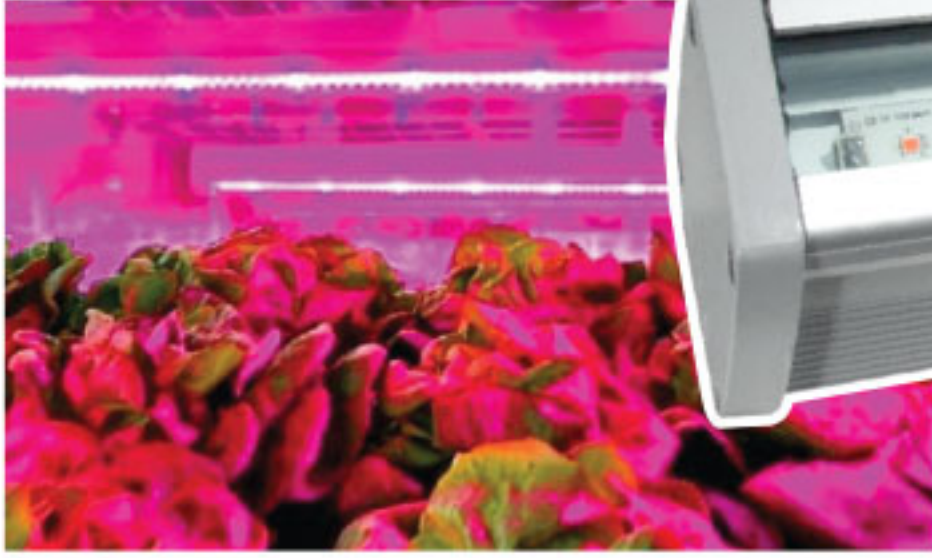
RoHS Compliant | CE | ISO 9001 | 30.000 hr | 80mm | 160° | IP20

LED Tam Spektrumlu Bitki Yetiştirme Armatürü

Full Spectrum LED Grow Lights

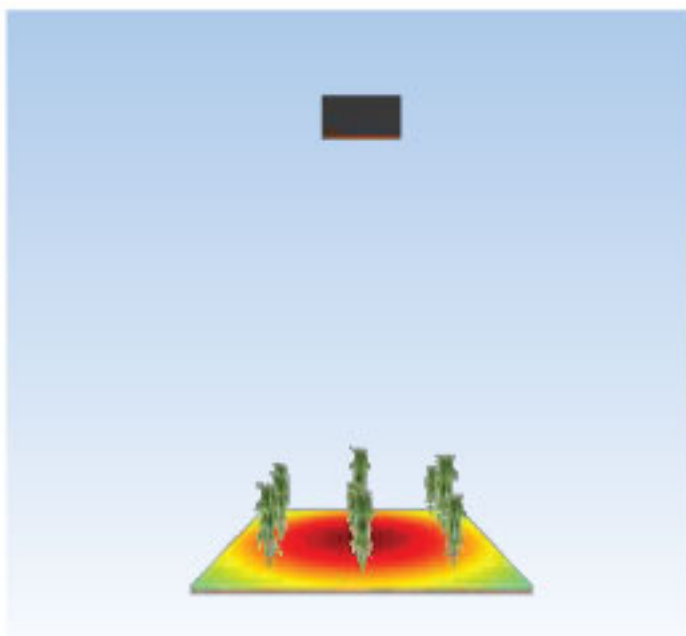
Tam spektrum, bitki ve hayvanlar için yararlı tüm dalga boylarını kapsayan aydınlatma çeşididir. Güneş ışığının dünyaya ulaşan kısmı zamana, enleme ve atmosferik koşullara göre değişse de, güneş ışığı tam spektrum olarak kabul edilir. ACK tam spektrumlu bitki yetiştirme armatürü, Fotosentezi yönlendirmek için sağlıklı kırmızı / mavi oranına sahip yüksek verimli full spektrum

ışık sağlar. 500-599 nm arasındaki ışık enerjisi, fotomorfojenik tepkileri teşvik eden bitki kanopisine daha derin nüfuz eder. Yüksek renk veren "beyaz" ışık, bitkinize yönelik olası tehditleri hızla tespit etmeye yardımcı olur ve personel için üstün çalışma koşulları ve güvenlik sağlar. Hem çiçeklenme hem de vejetatif üreme için idealdir.



Sistem Giriş Değerleri

Armatür Başına Hedef Işık Akısı			18 W: 26 $\mu\text{mol/s}$		36 W: 52 $\mu\text{mol/s}$	
Renk	Armatür Kodu / Güç / Fiyatı	Işık Akısı Oranı	LED Işık Akısı	LED Parlaklık	LED Voltaj	LED Akım
Mor (400-800 nm)	AT21-01800 / 18W / 152,00 USD	100 %	25 $\mu\text{mol/s}$	352,5 mW	6,37 V	150 mA
	AT21-03600 / 36W / 255,00 USD					



Sistem Özellikleri	18W	36W
Optik Verimlilik	90 %	90 %
Elektriksel Verimlilik	90 %	90 %
Armatür Kurulumu		
Armatür Boyu	500 mm	1000 mm
Armatür Geniřliđi	74 mm	74 mm



2 Yıl Garanti



Sistem Çıkış Değerleri

Güç	Işık Akısı Oranı	LED Adedi	Işık Akısı	Fotosentetik Işık Akısı	Işık Akısı Verimi	Alana Düşen Işık Akısı Yođunluđu (PPFD)
18W	100 %	18 ad.	26 $\mu\text{mol/s}$	23 $\mu\text{mol/s}$	1,24 $\mu\text{mol/J}$	8,61 $\mu\text{mol/s/m}^2$
36W	100 %	36 ad.	52 $\mu\text{mol/s}$	46 $\mu\text{mol/s}$	1,41 $\mu\text{mol/J}$	17,22 $\mu\text{mol/s/m}^2$



YERLİ ÜRETİM

LED Sokak Armatürleri

LED Street Fixtures



Gövde ve yan parçalar yüksek ısı geçirgenlik özelliğine sahip alüminyum enjeksiyon malzemeden imal edilmiş, yüzey reaksiyonu ve kromat kaplama dış ortama dayanıklı elektrostatik toz boya ile boyanmıştır. Lensler yüksek ısıya dayanıklı PMAA malzemedir ve bunlar çeşitli yol standartlarına uygun ışık dağılımına sahiptir.

Teknik Özellikler

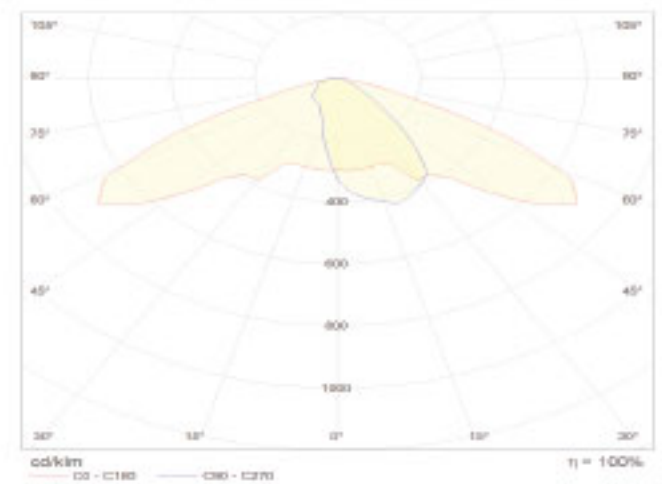
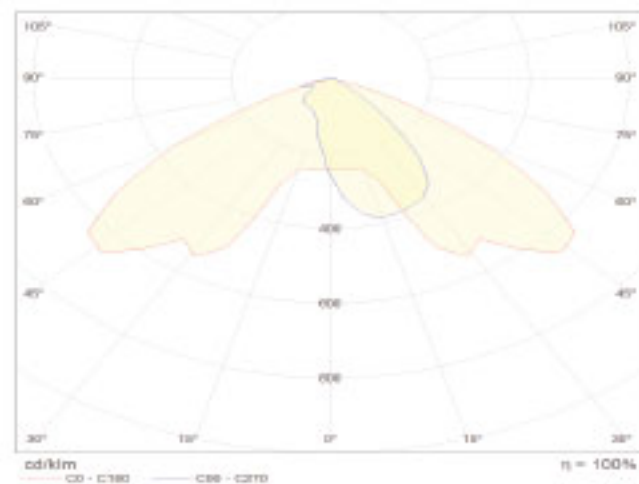
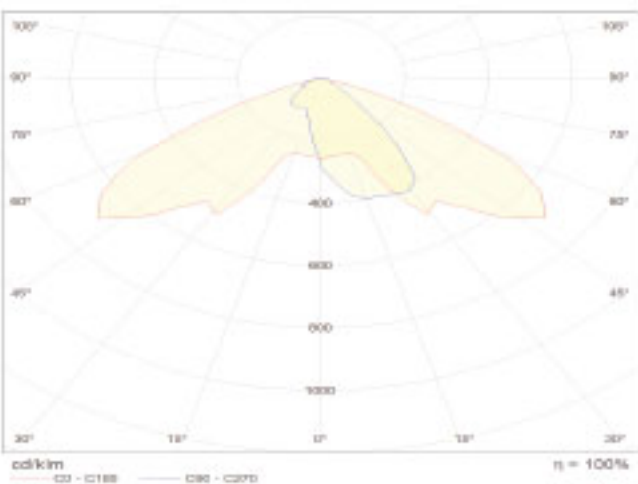
Güç Tüketimi	50 W +/- 5%
Besleme Gerilimi	AC 220-240 V
Besleme Akımı	0,23 A
Frekans	50-60 Hz
Güç Faktörü Düzeltmesi	0,95 PF
Driver Verimliliği	90%
Lümen/Watt	100 lm/W
Aydınlatma Açısı	Asimetrik
Led Tipi	3030
Renk Isısı	3000-4000-6500
CRI	Ra ≥ 70-80
Işık Akısı	5,000 lm
Çalışma Isısı	-20/+45 °C
IP	IP 65
Garanti	2 Yıl
Led Ömrü	30.000 Saat

50 W

Kod	Güç	Renk	Işık Akısı	Fiyat
AT41-05000	50 W	3000K	4,800 lm	60,00 USD
AT41-05010	50 W	4000K	4,900 lm	60,00 USD
AT41-05030	50 W	6500K	5,000 lm	60,00 USD

75 W

Kod	Güç	Renk	Işık Akısı	Fiyat
AT41-08000	75 W	3000K	7,300 lm	90,00 USD
AT41-08010	75 W	4000K	7,400 lm	90,00 USD
AT41-08030	75 W	6500K	7,500 lm	90,00 USD



LED Sokak Armatürleri

LED Street Fixtures

Tüm vida ve bağlantı parçaları paslanmaz olarak kullanılır. Besleme kablosu lastik yalıtımlıdır ve kablo giriş rakoru pirinc nikel kaplıdır.

Sürücü ünitesi LED kısmından bağımsızdır ve arıza durumunda kolayca değiştirilebilir. Yıldırımdan korunma seviyesi standart 4-6KV'dir ve bu istendiğinde 10KV'ye yükseltilebilir. Armatürlere fotosel, dali, akıllı karartma ve geodim opsiyonları uygulanabilir.

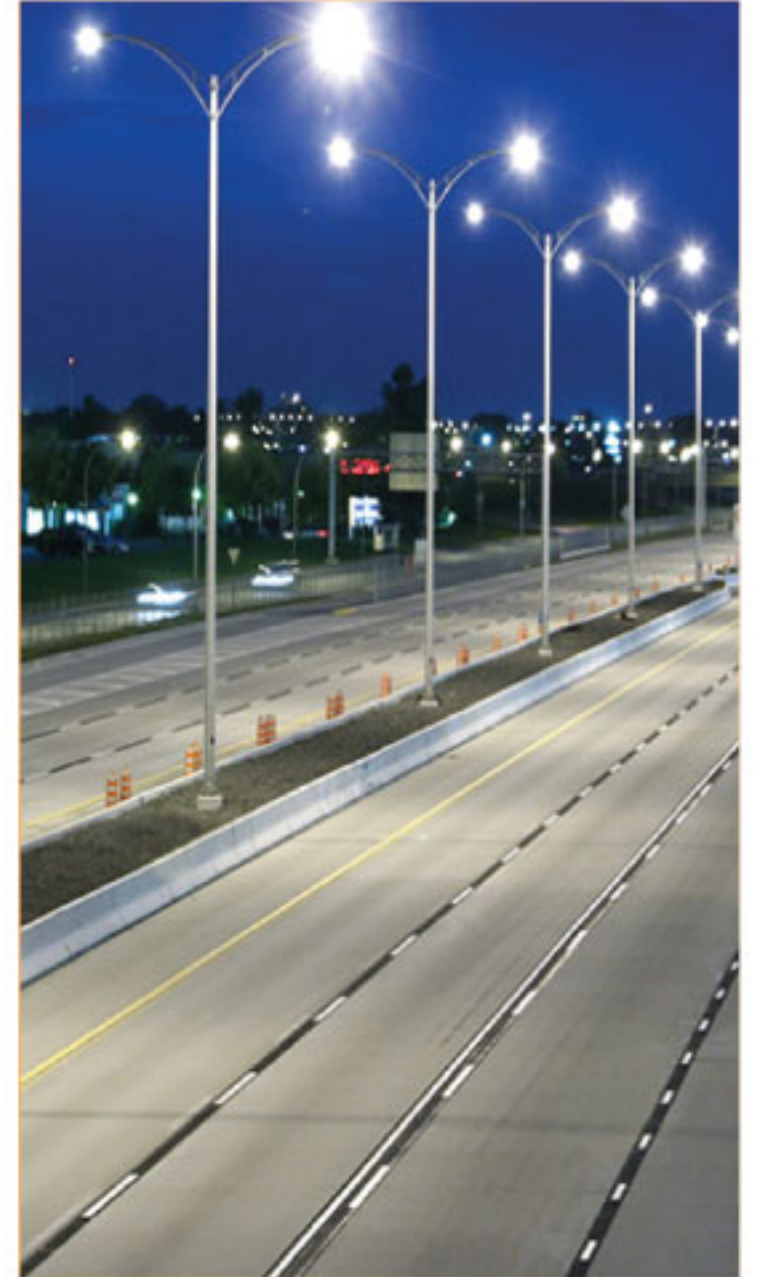
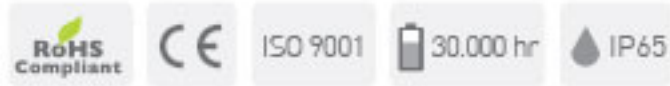
Teknik Özellikler

Güç Tüketimi	75 W +/- 5%	110 W +/- 5%
Besleme Gerilimi	AC 220-240 V	AC 220-240 V
Besleme Akımı	0,36 A	0,50 A
Frekans	50-60 Hz	50-60 Hz
Güç Faktörü Düzeltmesi	0,95 PF	0,95 PF
Driver Verimliliği	90%	90%
Lümen/Watt	100 lm/W	100 lm/W
Aydınlatma Açısı	Asimetrik	Asimetrik
Led Tipi	3030	3030
Renk Isısı	3000-4000-6500	3000-4000-6500
CRI	Ra ≥ 70-80	Ra ≥ 70-80
Işık Akısı	7,500 lm	11,000 lm
Çalışma Isısı	-20/+45 °C	-20/+45 °C
IP	IP 65	IP 65
Garanti	2 Yıl	2 Yıl
Led Ömrü	30.000 Saat	30.000 Saat

110 W

Kod	Güç	Renk	Işık Akısı	Fiyat
AT41-09100	110 W	3000K	10,800 lm	115,00 USD
AT41-09110	110 W	4000K	10,900 lm	115,00 USD
AT41-09130	110 W	6500K	11,000 lm	115,00 USD

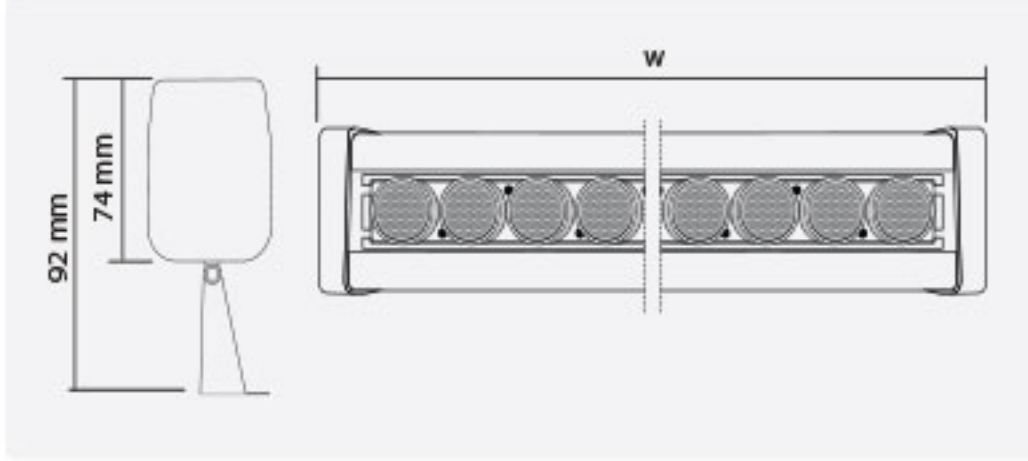
Koli Miktarı: 10 Ad.
(Tüm wattlar için)



LED Wallwasherlar

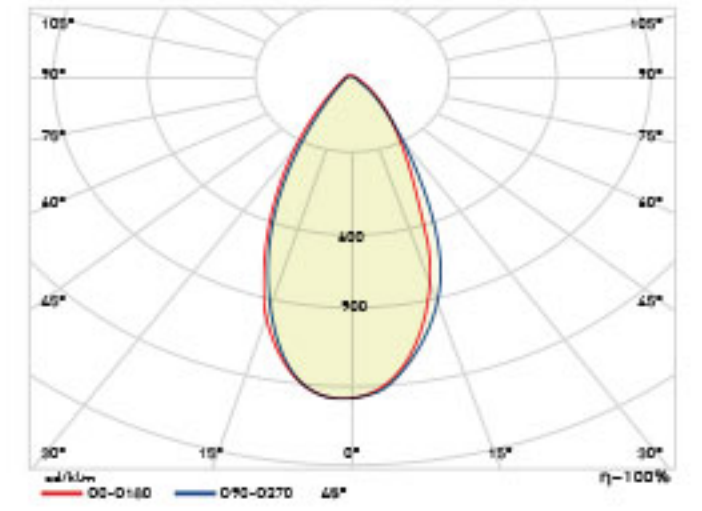
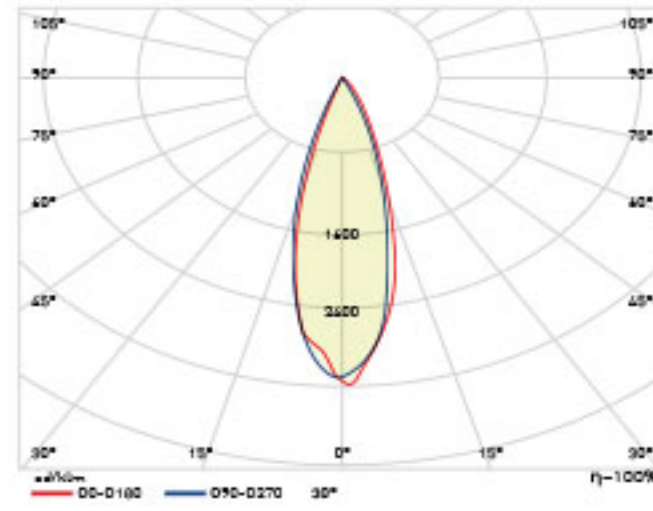
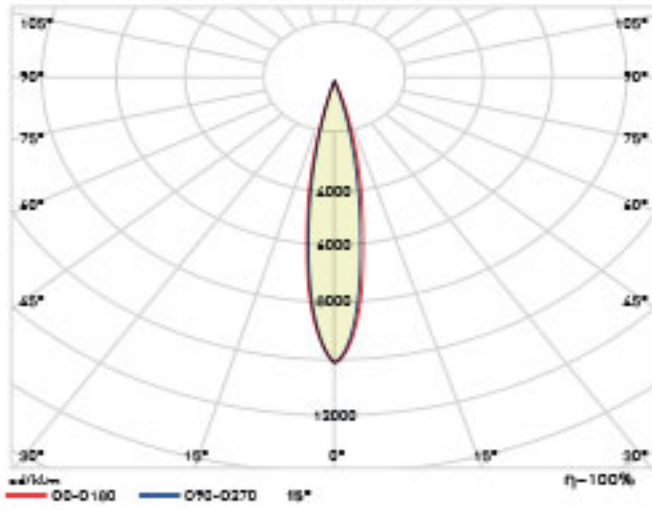
LED Wallwashers

Gövde profili 6063 serisi alüminyum ekstrüzyon üzeri 20 micron eloksall kaplamalı olup atmosferik şartlara uygun max koruma sağlayabilmektedir. Yan kapaklar alüminyum enjeksiyon malzemeden yüzey işlemleri ve kromajlama yapılarak harici ortama dayanıklı elektrostatik toz boya ile boyanmıştır. Sızdırmazlık elemanları TPV malzemeden üretilmiş olup mükemmel izolasyon sağlamaktadır. IP68 süper etanj pirinç nikel kablo rekoru basınç dengelemeli yoğuşmayı önleyen tahliye ventili ve kauçuk izoleli besleme kablosu standart ürün özellikleri içerisinde yer almaktadır. 10-30-45 derece standart yüksek ışık geçirgenlikli PMMA lens ve 4mm temperli cam ile cepheler ve objeler için farklı ışık efektleri sunulabilmektedir.



Teknik Özellikler

Güç Tüketimi	6 W +/- 5%	9 W +/- 5%
Besleme Gerilimi	AC 220-240 V	AC 220-240 V
Besleme Akımı	27 mA	41 mA
Frekans	50-60 Hz	50-60 Hz
Güç Faktörü Düzeltmesi	0,95 Pf	0,95 Pf
Driver Verimliliği	85 %	85 %
Lümen/Watt	80 lm/W	80 lm/W
Aydınlatma Açısı	15°-30°-45°	15°-30°-45°
Led Tipi	3030	3030
CRI	Ra ≥ 70	Ra ≥ 70
Işık Akısı	480 lm	720 lm
Çalışma Isısı	-20/+45 °C	-20/+45 °C
IP	IP 66	IP 66
Garanti	2 Yıl	2 Yıl
Led Ömrü	30.000 Saat	30.000 Saat
Boyutları (mm) w	180 mm	270 mm



6 W LED Wallwasher



Kod	Güç	Renk Isısı	Std. Açı	Fiyat
AT20-00603	6 W	3000K	30°	34,00 USD
AT20-00633	6 W	6500K	30°	34,00 USD
AT20-00643	6 W	Red	30°	37,50 USD
AT20-00653	6 W	Green	30°	37,50 USD
AT20-00663	6 W	Blue	30°	34,00 USD
AT20-00673	6 W	Sarı	30°	34,00 USD
AT20-00683	6 W	Amber	30°	37,50 USD
AT20-00693	6 W	RGB	30°	55,00 USD

Koli Miktarı: 12

9 W LED Wallwasher



Kod	Güç	Renk Isısı	Std. Açı	Fiyat
AT20-00903	9 W	3000K	30°	38,00 USD
AT20-00933	9 W	6500K	30°	38,00 USD
AT20-00943	9 W	Red	30°	42,00 USD
AT20-00953	9 W	Green	30°	42,00 USD
AT20-00963	9 W	Blue	30°	38,00 USD
AT20-00973	9 W	Sarı	30°	38,00 USD
AT20-00983	9 W	Amber	30°	42,00 USD
AT20-00993	9 W	RGB	30°	65,00 USD

Koli Miktarı: 12

LED Wallwasherlar

LED Wallwashers

Teknik Özellikler

Güç Tüketimi	12 W +/- 5%	18 W +/- 5%	36 W +/- 5%
Besleme Gerilimi	AC 220-240 V	AC 220-240 V	AC 220-240 V
Besleme Akımı	54 mA	82 mA	164 mA
Frekans	50-60 Hz	50-60 Hz	50-60 Hz
Güç Faktörü Düzeltmesi	0,95 Pf	0,65 Pf	0,65 Pf
Driver Verimliliği	85 %	90 %	90 %
Lümen/Watt	80 lm/W	80 lm/W	80 lm/W
Aydınlatma Açısı	15°-30°45°	15°-30°-45°	15°-30°-45°
Led Tipi	3030	3030	3030
CRI	Ra≥70	Ra≥70	Ra≥70
Işık Akısı	960 lm	1,440 lm	2,880 lm
Çalışma Isısı	-20/+45 °C	-20/+45 °C	-20/+45 °C
IP	IP 66	IP 66	IP 66
Garanti	2 Yıl	2 Yıl	2 Yıl
Led Ömrü	30.000 Saat	30.000 Saat	30.000 Saat
Boyutları (mm) w	360 mm	500 mm	1000 mm

12 W LED Wallwasher

RoHS Compliant CE ISO 9001 30.000 hr IP66



Kod	Güç	Renk Isısı	Std. Aç	Fiyat
AT20-01203	12 W	3000K	30°	48,00 USD
AT20-01233	12 W	6500K	30°	48,00 USD
AT20-01243	12 W	Red	30°	53,00 USD
AT20-01253	12 W	Green	30°	53,00 USD
AT20-01263	12 W	Blue	30°	48,00 USD
AT20-01273	12 W	Sarı	30°	48,00 USD
AT20-01283	12 W	Amber	30°	53,00 USD
AT20-01293	12 W	RGB	30°	70,00 USD

Koli Miktarı: 6

18 W LED Wallwasher

RoHS Compliant CE ISO 9001 30.000 hr IP66

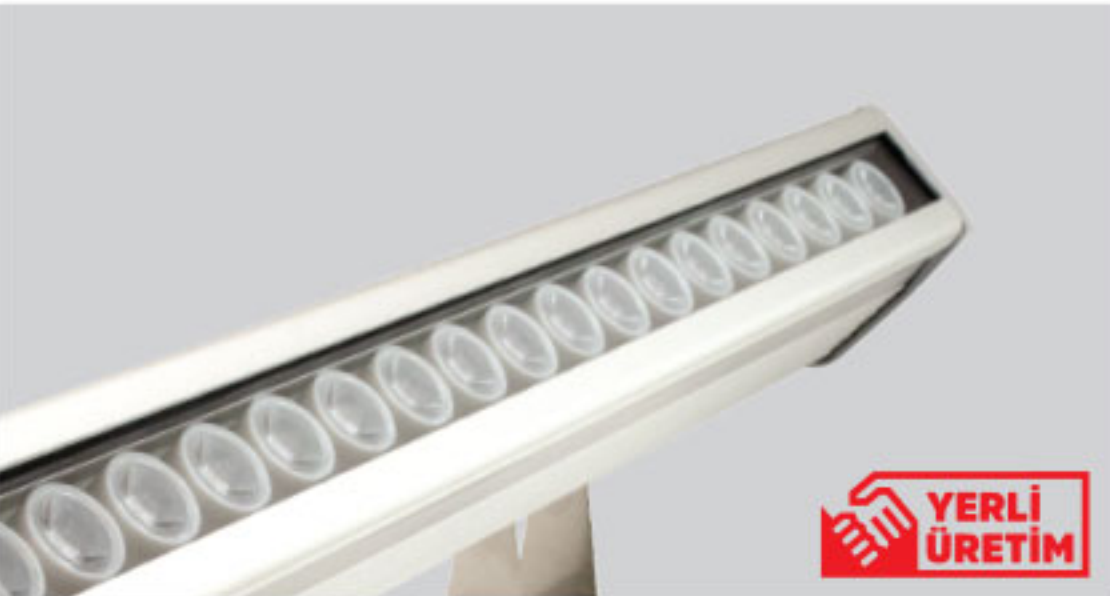


Kod	Güç	Renk Isısı	Std. Aç	Fiyat
AT20-01803	18 W	3000K	30°	62,00 USD
AT20-01833	18 W	6500K	30°	62,00 USD
AT20-01843	18 W	Red	30°	66,00 USD
AT20-01853	18 W	Green	30°	66,00 USD
AT20-01863	18 W	Blue	30°	62,00 USD
AT20-01873	18 W	Sarı	30°	62,00 USD
AT20-01883	18 W	Amber	30°	66,00 USD
AT20-01893	18 W	RGB	30°	91,00 USD

Koli Miktarı: 6

36 W LED Wallwasher

RoHS Compliant CE ISO 9001 30.000 hr IP66



Kod	Güç	Renk Isısı	Std. Aç	Fiyat
AT20-03603	36 W	3000K	30°	109,00 USD
AT20-03633	36 W	6500K	30°	109,00 USD
AT20-03643	36 W	Red	30°	115,00 USD
AT20-03653	36 W	Green	30°	115,00 USD
AT20-03663	36 W	Blue	30°	109,00 USD
AT20-03673	36 W	Sarı	30°	109,00 USD
AT20-03683	36 W	Amber	30°	115,00 USD
AT20-03693	36 W	RGB	30°	150,00 USD

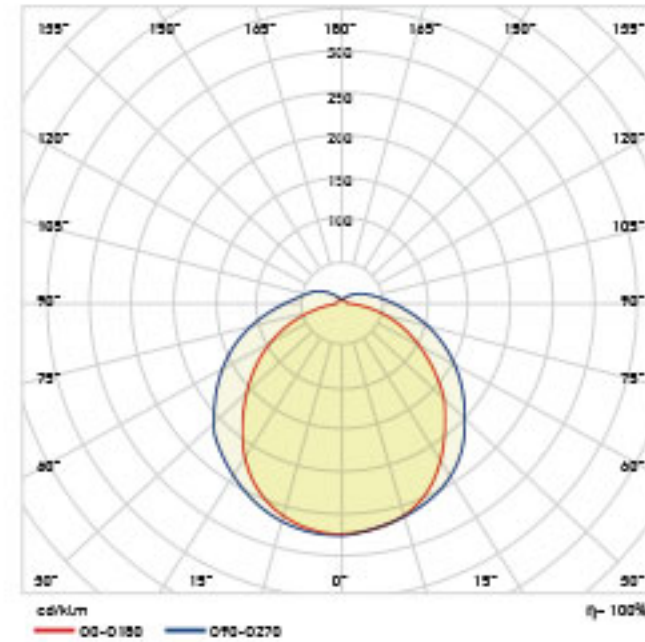
Koli Miktarı: 6



Çeşitli boy ve tipte modellere sahip, değişik montaj seçenekleriyle farklı projeler için işlevsel çözümler sunar. Çeşitli boyutlarda alüminyum profil gövde. Alternatif renk ısıları, uzunluk ve gövde rengi ile sınırsız model seçeneklerini sipariş üzerine sunabiliriz. DALI ve acil durum kiti özelliği isteğe bağlı olarak üretilebilir.

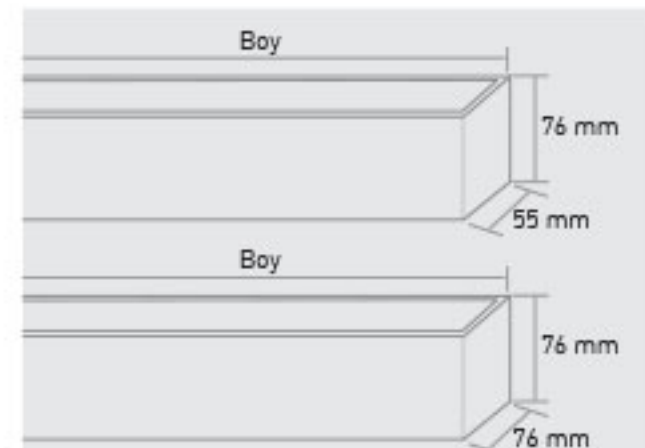
Teknik Özellikler

Güç Tüketimi	24 W - 610 mm	36 W / 910 mm	48 W / 1210 mm
Besleme Gerilimi	AC 220-240 V	AC 220-240 V	AC 220-240 V
Besleme Akımı	0,11 A	0,16 A	0,22 A
Frekans	50-60 Hz	50-60 Hz	50-60 Hz
Güç Faktörü Düzeltmesi	0,95 PF	0,95 PF	0,95 PF
Driver Verimliliği	90%	90%	90%
Lümen/Watt	100 lm/W	100 lm/W	100 lm/W
Led Tipi	3030 mm	3030 mm	3030 mm
CRI	Ra≥80	Ra≥80	Ra≥80
Işık Akısı	2,400 lm	3,600 lm	4,800 lm
Çalışma Isısı	-20/+45 °C	-20/+45 °C	-20/+45 °C
IP	IP40	IP40	IP40
Garanti	2 Yıl	2 Yıl	2 Yıl
Led Ömrü	30.000 Saat	30.000 Saat	30.000 Saat



Yeterli sayıda sipariş verilmesi halinde, doğal ahşap kaplamalı ürünler de üretilebilir.

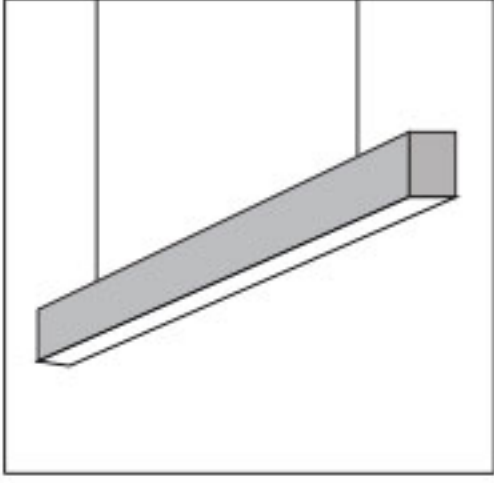
Ahşap ürünler, soğutucu metal aksam üstüne doğal ahşap kaplama olarak yapılmaktadır.



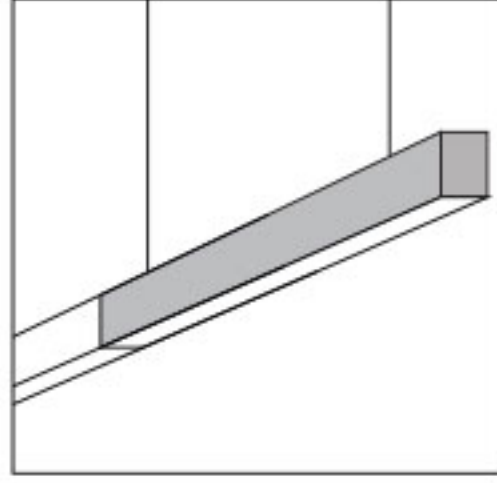
LED Linear Armatürleri

LED Linear Luminaires

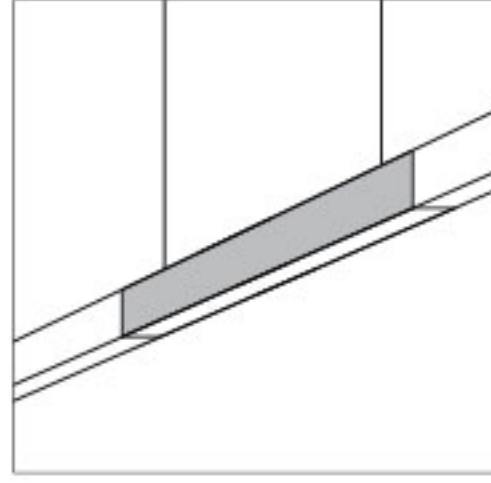
Temel (Tek)Modül



Başlangıç Modülü

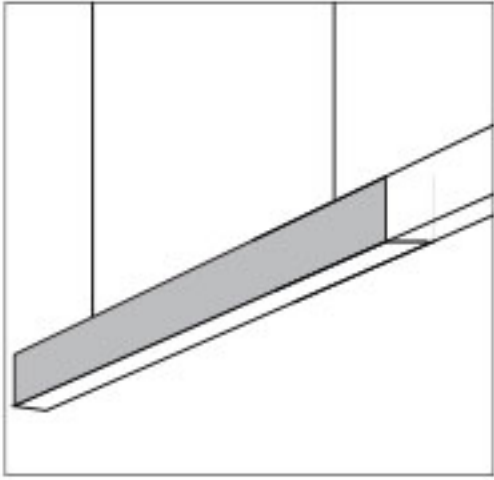


Ara Modül

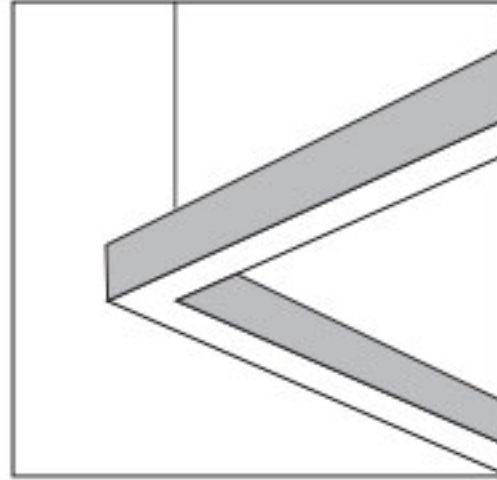


Standart Boylar: 60-90-120 cm'dir.
Özel ölçüler 5 cm'nin katları
şeklindedir.
Özel şekilli veya eklenebilir
ürünler için bizimle
iletişime geçiniz.

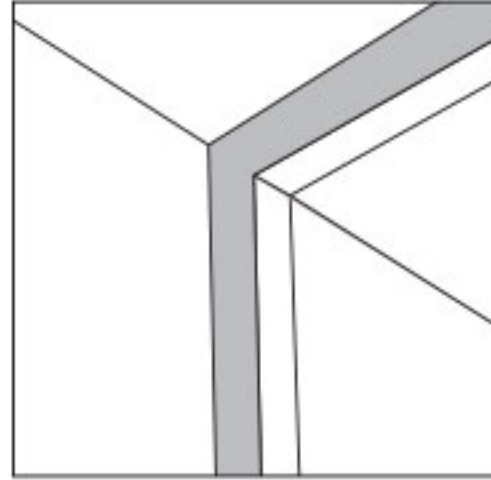
Sonlandırma Modülü



Yatay Dönüş Modülü



Dikey Dönüş Modülü



Başlangıç Modülü

90° Yatay Dönüş Modülü

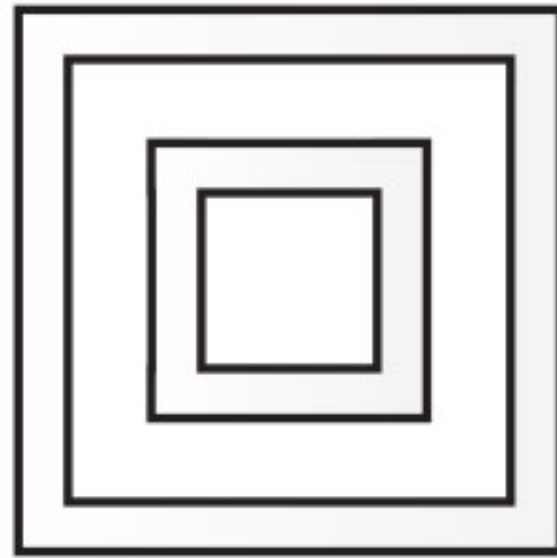
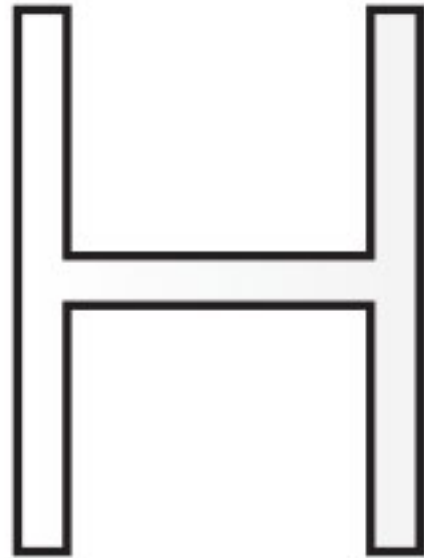
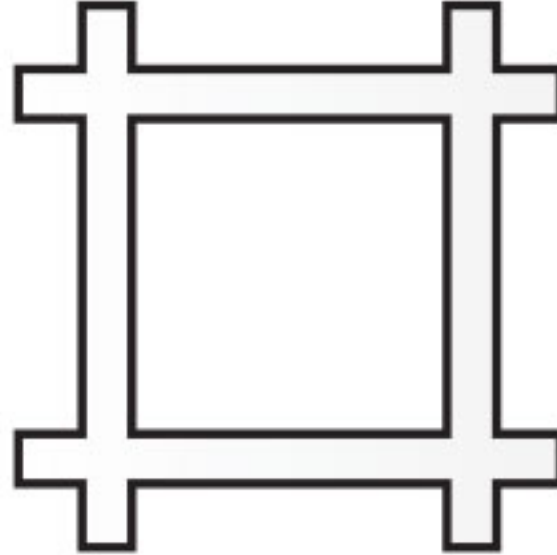
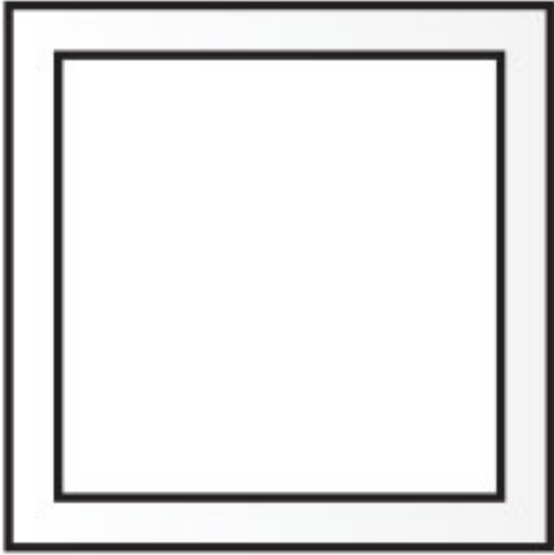
90°

Dikey Dönüş Modülü

Ara Modül

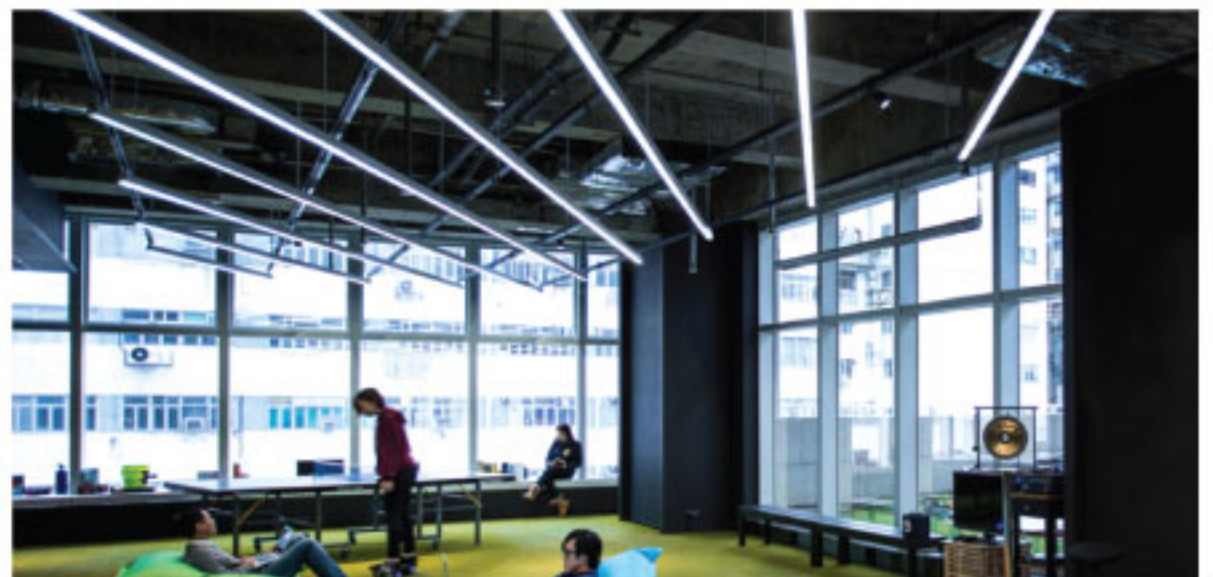
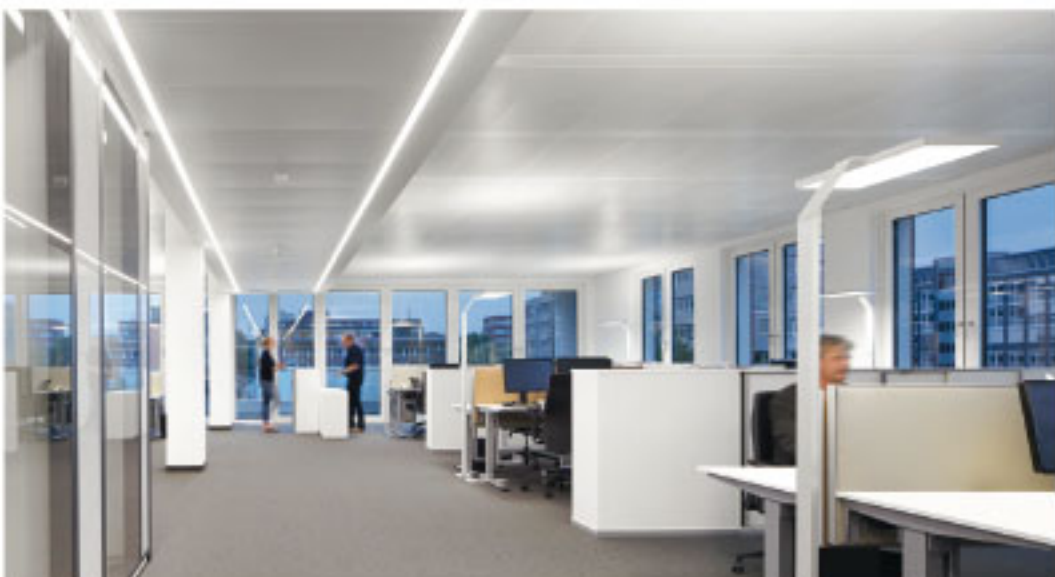
Sonlandırma Modülü

Özel Formlar



LED Linear sistemin modüler yapısı sayesinde bunlar ve bunlara benzer pek çok özel şekil yapmak direkt/endirekt aydınlatma yapmak, tavan ve duvarda kullanmak, farklı şekillerde tavana monte etmek mümkündür.

Lütfen bilgi alınız.



LED Linear Armatürleri

LED Linear Luminaires

550 mm X 760 mm

Kod	Güç	Renk I.	Işık Akısı	Akım	Boy (B)	Gövde	Fiyat
AL01-00601	24 W	3000K	2400 lm	0,11 A	610 mm	Siyah	59,00 USD
AL01-00611	24 W	4000K	2400 lm	0,11 A	610 mm	Siyah	59,00 USD
AL01-00631	24 W	6500K	2400 lm	0,11 A	610 mm	Siyah	59,00 USD
AL01-00901	36 W	3000K	3600 lm	0,16 A	910 mm	Siyah	78,00 USD
AL01-00911	36 W	4000K	3600 lm	0,16 A	910 mm	Siyah	78,00 USD
AL01-00931	36 W	6500K	3600 lm	0,16 A	910 mm	Siyah	78,00 USD
AL01-01201	48 W	3000K	4800 lm	0,22 A	1210 mm	Siyah	98,00 USD
AL01-01211	48 W	4000K	4800 lm	0,22 A	1210 mm	Siyah	98,00 USD
AL01-01231	48 W	6500K	4800 lm	0,22 A	1210 mm	Siyah	98,00 USD

760 mm X 760 mm

Kod	Güç	Renk I.	Işık Akısı	Akım	Boy (B)	Gövde	Fiyat
AL01-10601	24 W	3000K	2400 lm	0,11 A	610 mm	Siyah	74,00 USD
AL01-10611	24 W	4000K	2400 lm	0,11 A	610 mm	Siyah	74,00 USD
AL01-10631	24 W	6500K	2400 lm	0,11 A	610 mm	Siyah	74,00 USD
AL01-10901	36 W	3000K	3600 lm	0,16 A	910 mm	Siyah	97,00 USD
AL01-10911	36 W	4000K	3600 lm	0,16 A	910 mm	Siyah	97,00 USD
AL01-10931	36 W	6500K	3600 lm	0,16 A	910 mm	Siyah	97,00 USD
AL01-11201	48 W	3000K	4800 lm	0,22 A	1210 mm	Siyah	125,00 USD
AL01-11211	48 W	4000K	4800 lm	0,22 A	1210 mm	Siyah	125,00 USD
AL01-11231	48 W	6500K	4800 lm	0,22 A	1210 mm	Siyah	125,00 USD

Doğal ahşap kaplamalı ve özel ürün talepleriniz için lütfen fiyat alınız.



Tavan Montaj
Aparatları

Kod	Adı	Fiyat
AL01-90001	LED Linear Armatürler İçin Askı Aparatı	4,50 USD
AL01-90002	LED Linear Armatürler İçin Rozans	4,50 USD



LED Kanopi Armatürleri

LED Canopy Luminaires

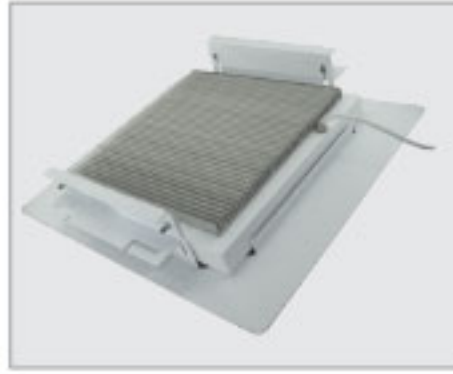
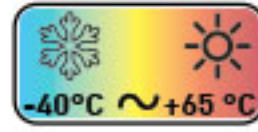


Gövde ve driver muhafaza kutusu yüksek ısı iletme özelliğine sahip alüminyum enjeksiyon malzemenen. Yüzey işlemleri ve kromatlama yapılarak harici ortama dayanıklı elektrostatik toz boya ile boyanmıştır.

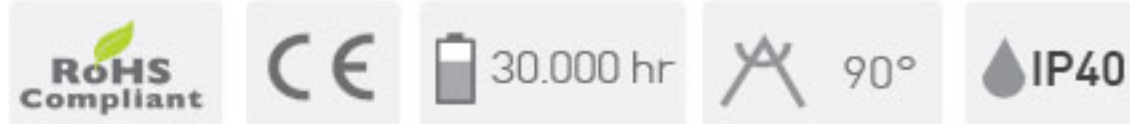
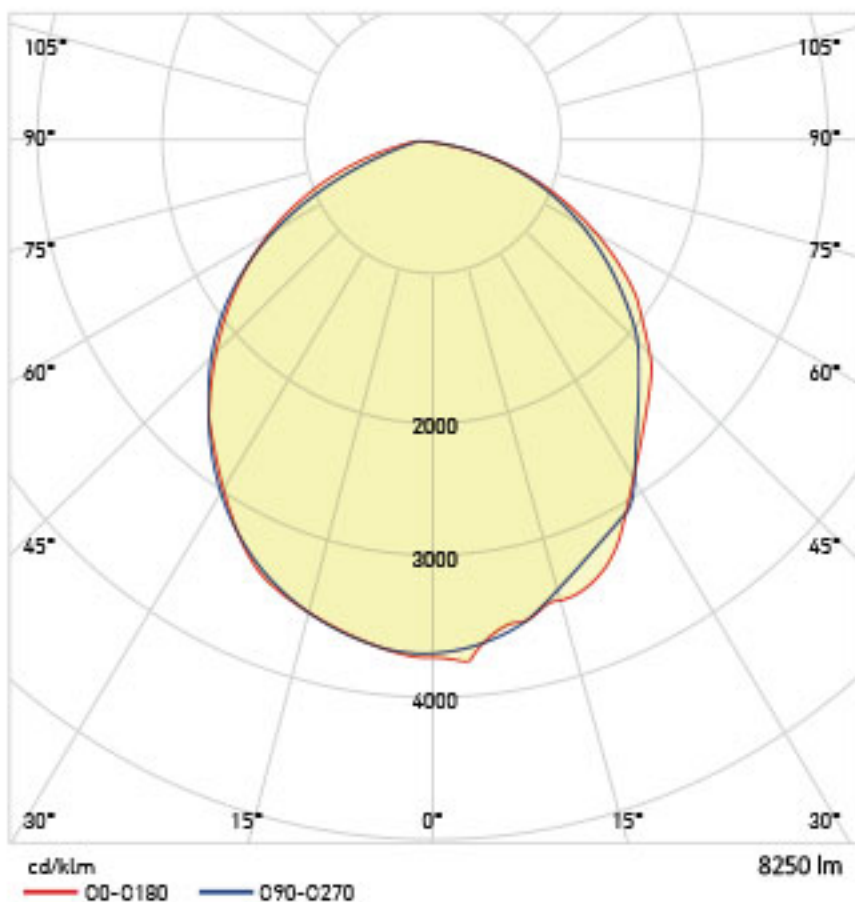
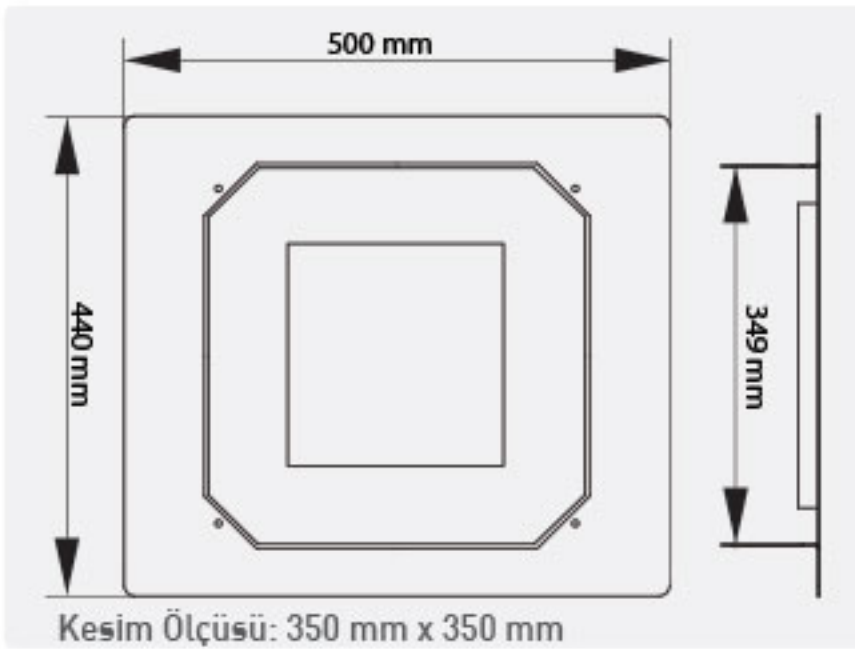
Sızdırmazlık contaları silikon olup yüksek sıcaklıklara dayanabilecek özelliktedir. 4mm temperli kumlu cam kamaşmayı minimize ederek soft bir aydınlık ortamı sağlayabilmektedir. Farklı kanopi yüksekliklerine uygun özel lens seçenekleri uyarlanabilir. Opsiyonel olarak harici hareket sensörü ve gece belli saatlerden sonra otomatik dim özelliği ile max enerji tasarrufu yapılabilir.

Teknik Özellikler

Güç Tüketimi	60 W +/- 5%	75 W +/- 5%	90 W +/- 5%
Besleme Gerilimi	AC 220-240 V	AC 220-240 V	AC 220-240 V
Besleme Akımı	0,28 A	0,36 A	0,524 A
Frekans	50-60 Hz	50-60 Hz	50-60 Hz
Güç Faktörü Düzeltmesi	0,98 Pf	0,98 Pf	0,98 Pf
Driver Verimliliği	96 %	96 %	96 %
Lümen/Watt	102 lm/W	110 lm/W	109 lm/W
Aydınlatma Açısı	90°	90°	90°
Led Tipi	3030	3030	3030
CRI	Ra≥70-80	Ra≥70-80	Ra≥70-80
Işık Akısı	6,100 lm	8,250 lm	9,800 lm
Çalışma Isısı	-40/+65 °C	-40/+65 °C	-40/+65 °C
Garanti	2 Yıl	2 Yıl	2 Yıl
Led Ömrü	30.000 Saat	30.000 Saat	30.000 Saat



OSRAM LED
LUMILEDS | **NICHIA**
OSRAM Driver Industry Series | **PHILIPS** Driver



Kod	Güç	Renk Isısı	Işık Akısı	Fiyat
AT38-06000	60 W	3000K	6,000 lm	200,00 USD
AT38-06010	60 W	4000K	6,050 lm	200,00 USD
AT38-06030	60 W	6500K	6,100 lm	200,00 USD
AT38-07500	75 W	3000K	8,100 lm	220,00 USD
AT38-07510	75 W	4000K	8150 lm	220,00 USD
AT38-07530	75 W	6500K	8,250 lm	220,00 USD
AT38-09000	90 W	3000K	9700 lm	225,00 USD
AT38-09010	90 W	4000K	9750 lm	225,00 USD
AT38-09030	90 W	6500K	9800 lm	225,00 USD



YERLİ ÜRETİM

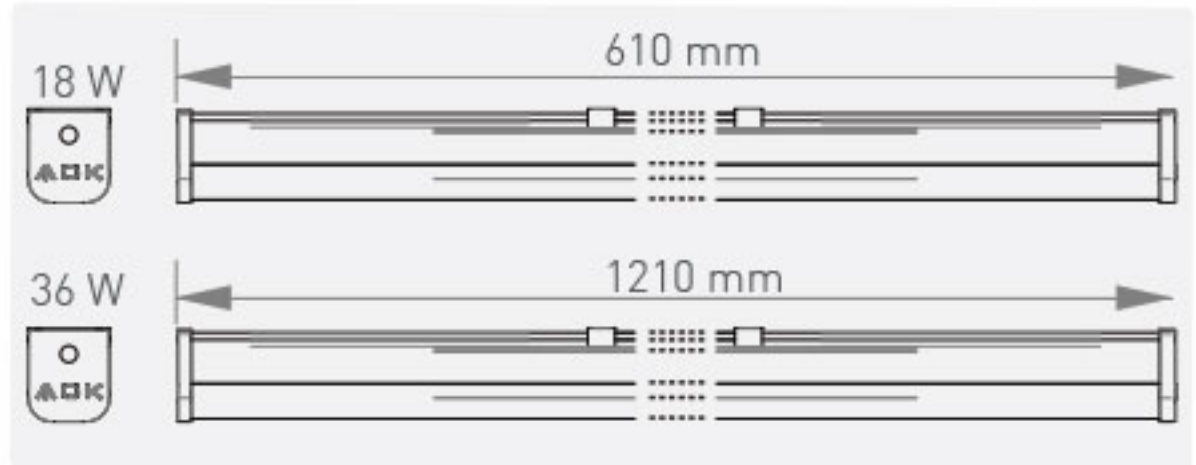
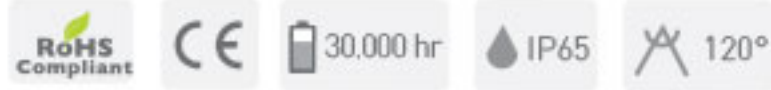
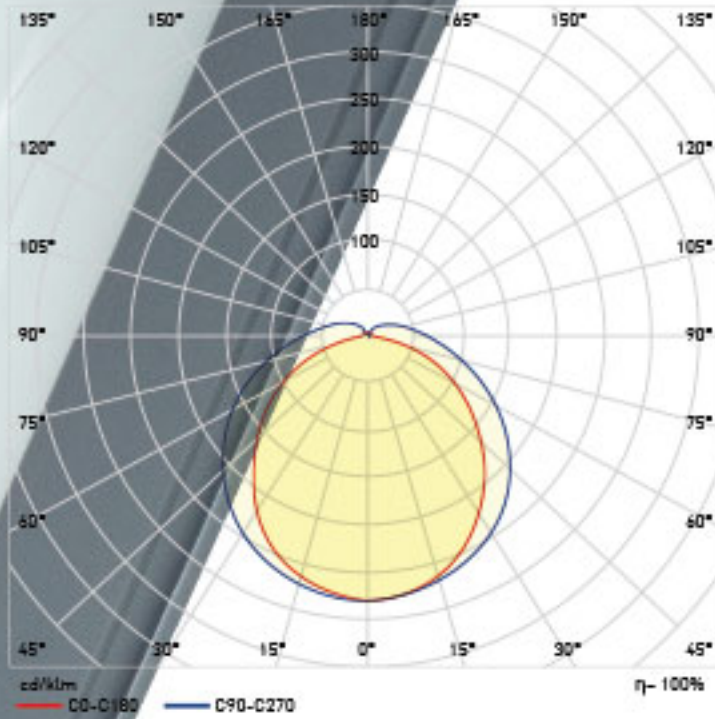
LED Bant Etanj Armatürler

LED Waterproof Light

Gövde PC co-ekstürizyon olup, kapaklar ve klipsler de PC malzemeden üretilmiştir. PCB alüminyum malzeme, ledler 2835 kılıf olup, homojen ışık dağılımına sahiptir. Difüzör yüksek ışık geçirgenliğine sahip olup standart opal renkli -isteğe bağlı olarak yüksek adetlerde- seffaf üretilebilir. Standart 30 cm kablo çıkışlı olup, rekor IP 65 sızdırmazlığa sahiptir. 610 mm - 1210 mm uzunlukta 3000-4000-6500K olarak üretilebilir. Opsiyonel olarak Dali ve acil kit uygulaması yapılabilir. İki adet dübel ve montaj vidası pakete dahildir.

Teknik Özellikler

Güç Tüketimi	18 W +/- 5%	36 W +/- 5%
Besleme Gerilimi	AC 220-240 V	AC 220-240 V
Besleme Akımı	0,09 A	0,18 A
Frekans	50-60 Hz	50-60 Hz
Güç Faktörü Düzeltmesi	0,95 Pf	0,98 Pf
Driver Verimliliği	85 %	90 %
Lümen/Watt	94 lm/W	94 lm/W
Aydınlatma Açısı	120 °	120 °
Led Tipi	2835 mm	2835 mm
CRI	Ra≥70	Ra≥70
Işık Akısı	1.715 lm	3.550 lm
Çalışma Isısı	-20/+45 °C	-20/+45 °C
IP	IP 65	IP 65
Garanti	2 Yıl	2 Yıl
Led Ömrü	30.000 Saat	30.000 Saat



18 W

OSRAM LED A C K Driver

Kod	Renk Isısı	Boy	Işık Akısı	Fiyat
AT03-00600	3000K	610 mm	1550 lm	19,00 USD
AT03-00610	4000K	610 mm	1650 lm	19,00 USD
AT03-00630	6500K	610 mm	1715 lm	19,00 USD

Koli Miktarı: 16 Ad.

36 W

OSRAM LED A C K Driver

Kod	Renk Isısı	Boy	Işık Akısı	Fiyat
AT03-01200	3000K	1210 mm	3500 lm	32,00 USD
AT03-01210	4000K	1210 mm	3520 lm	32,00 USD
AT03-01230	6500K	1210 mm	3550 lm	32,00 USD

Koli Miktarı: 12 Ad.

18 W

OSRAM LED OSRAM Driver

Kod	Renk Isısı	Boy	Işık Akısı	Fiyat
AT03-10600	3000K	610 mm	1550 lm	22,00 USD
AT03-10610	4000K	610 mm	1650 lm	22,00 USD
AT03-10630	6500K	610 mm	1715 lm	22,00 USD

Koli Miktarı: 16 Ad.

36 W

OSRAM LED OSRAM Driver

Kod	Renk Isısı	Boy	Işık Akısı	Fiyat
AT03-11200	3000K	1210 mm	3500 lm	37,50 USD
AT03-11210	4000K	1210 mm	3520 lm	37,50 USD
AT03-11230	6500K	1210 mm	3550 lm	37,50 USD

Koli Miktarı: 12 Ad.

LED Bant Armatürleri

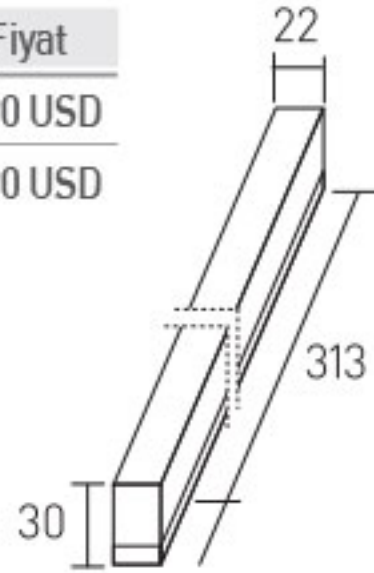
LED Luminaires

Merkür LED Bant Armatürler    **4 W**

Kod	Renk	Işık Akısı	Fiyat
AN10-00400	3000 K	360 lm	7,90 USD
AN10-00430	6500 K	380 lm	7,90 USD

Uzunluk: 313 mm

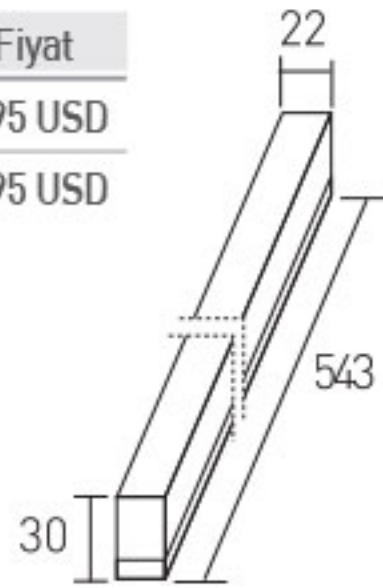
Gerilim : 220 V
Güc : 4 W
Koli Miktarı : 30 ad

**7,5 W**

Kod	Renk	Işık Akısı	Fiyat
AN10-00700	3000 K	630 lm	9,95 USD
AN10-00730	6500 K	675 lm	9,95 USD

Uzunluk: 543 mm

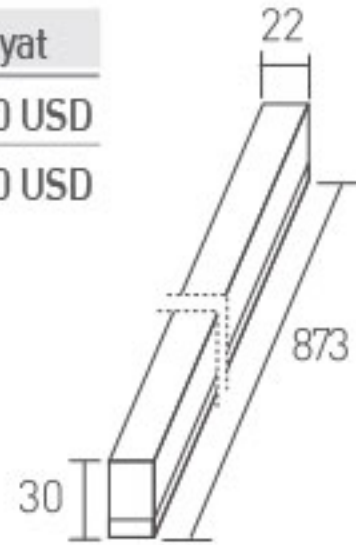
Gerilim : 220 V
Güc : 7,5 W
Koli Miktarı : 30 ad

**11 W**

Kod	Renk	Işık Akısı	Fiyat
AN10-01100	3000 K	950 lm	12,40 USD
AN10-01130	6500 K	1000 lm	12,40 USD

Uzunluk: 873 mm

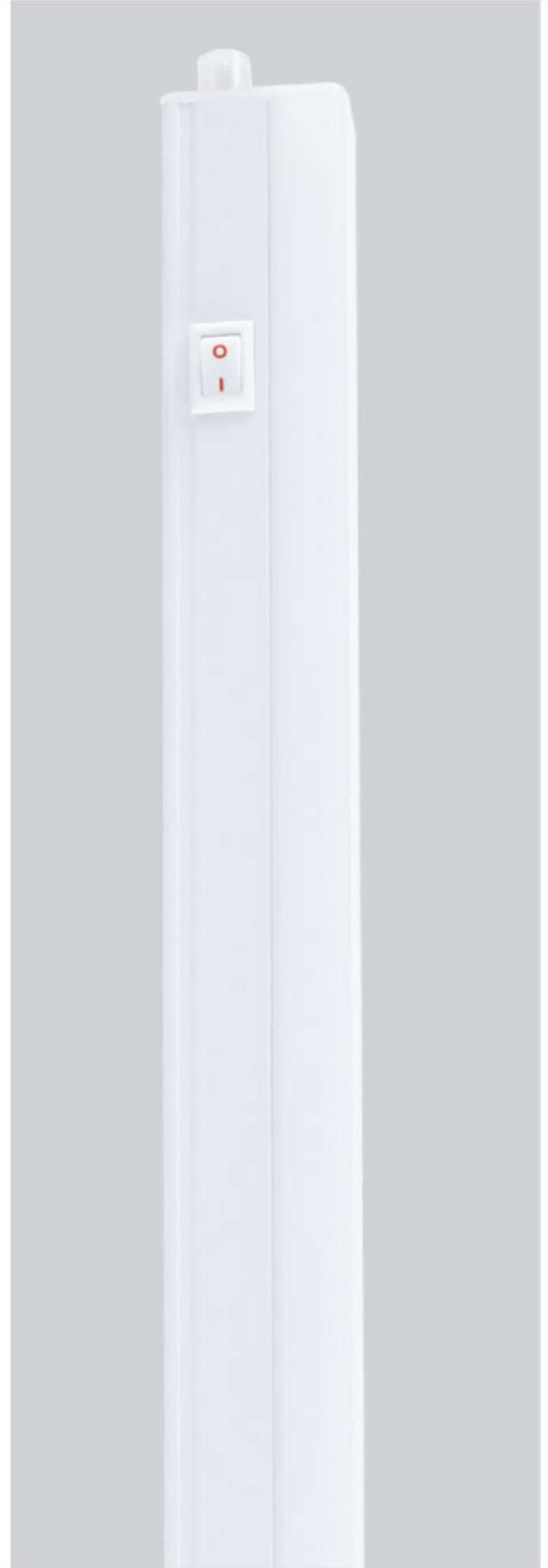
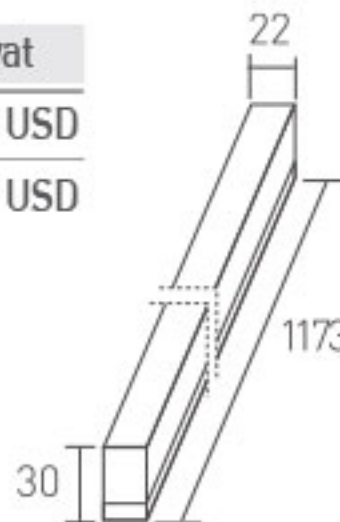
Gerilim : 220 V
Güc : 11 W
Koli Miktarı : 30 ad

**14 W**

Kod	Renk	Işık Akısı	Fiyat
AN10-01400	3000 K	1200 lm	14,70 USD
AN10-01430	6500 K	1300 lm	14,70 USD

Uzunluk: 1173 mm

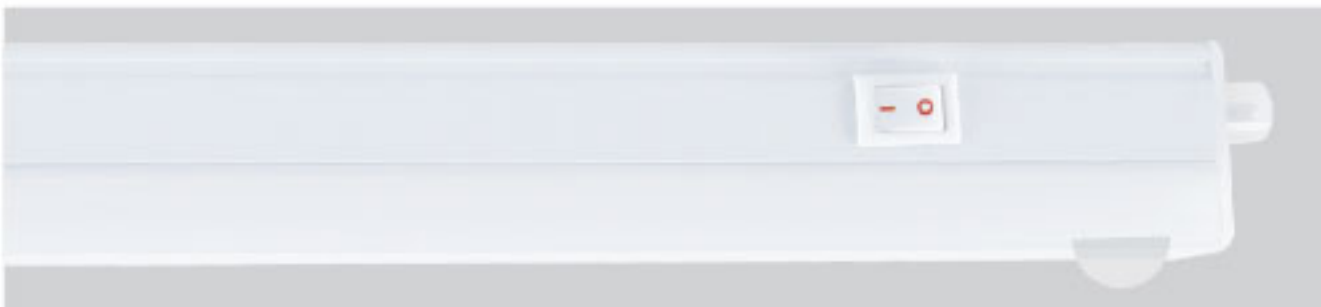
Gerilim : 220 V
Güc : 14 W
Koli Miktarı : 30 ad

**14W Merkür Sensörlü LED Bant Armatür**  **Kod Renk Fiyat**

AN10-21430 6500 K 20,00 USD

Gerilim : 220 V
Güc : 14 W
Işık Akısı : 1360 lm
Koli Miktarı : 30 ad

Uzunluk:
1173 mm



Neptün LED Bant Armatür

RoHS Compliant CE IP20

Teknik Özellikler

Besleme Gerilimi	AC 220-240 V
Frekans	50-60 Hz
Lümen/Watt	80 lm/W
Aydınlatma Açısı	120 °
Led Tipi	2835 mm
CRI	Ra≥80
Çalışma Isısı	-20/+45 °C
IP	IP 20
Garanti	2 Yıl
Led Ömrü	30.000 Saat

18 W

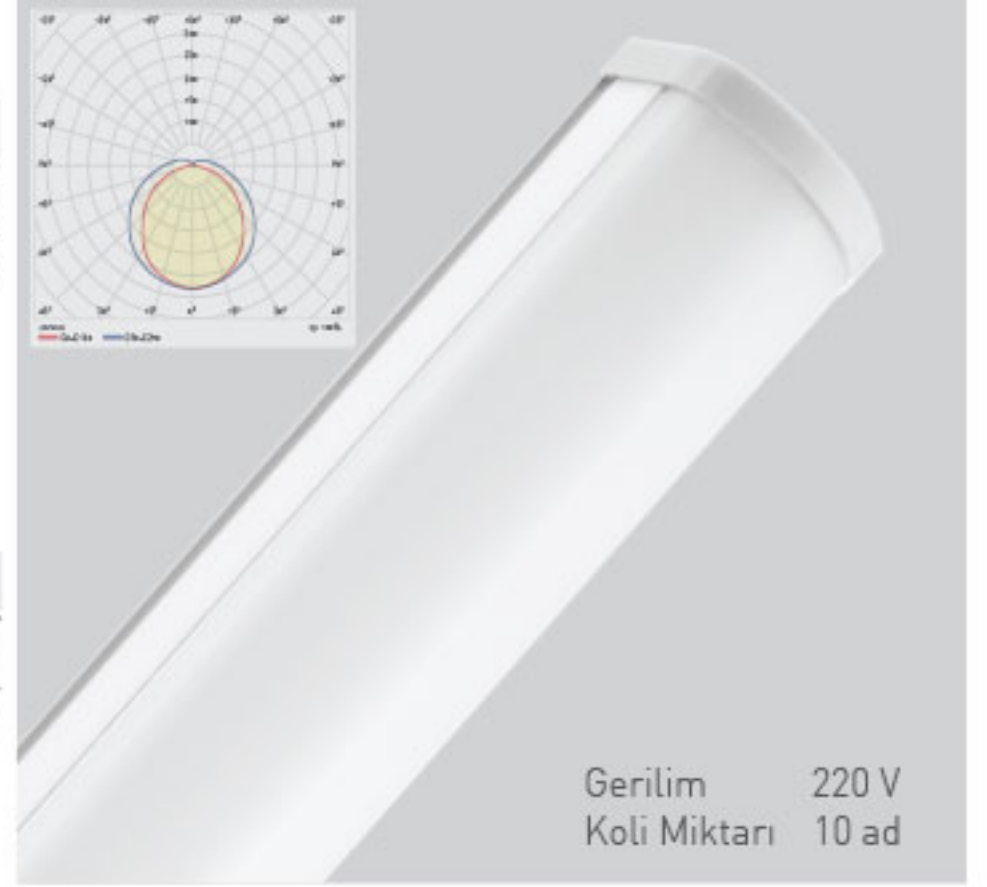
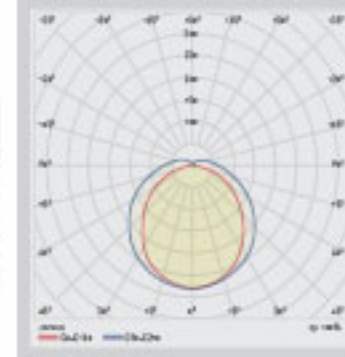
Kod	Renk	Fiyat
AN20-00603	3000 K	21,50 USD
AN20-00633	6500 K	21,50 USD

Uzunluk: 605 mm
Işık Akısı: 1320 lm

36 W

Kod	Renk	Fiyat
AN20-01203	3000 K	31,00 USD
AN20-01233	6500 K	31,00 USD

Uzunluk: 1205 mm
Işık Akısı: 2850 lm

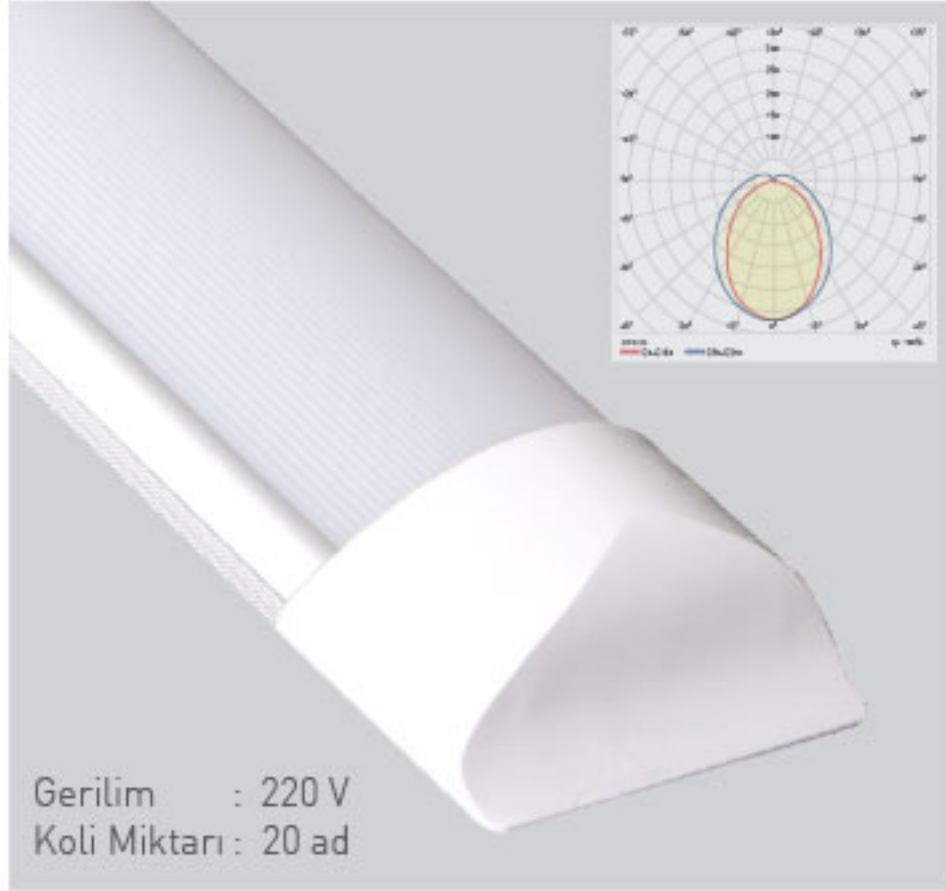


Gerilim : 220 V
Koli Miktarı : 10 ad



Venüs LED Bant Armatür

RoHS Compliant CE IP20



Teknik Özellikler

Besleme Gerilimi	AC 220-240 V
Frekans	50-60 Hz
Lümen/Watt	80 lm/W
Aydınlatma Açısı	120 °
Led Tipi	2835 mm
CRI	Ra≥80
Çalışma Isısı	-20/+45 °C
IP	IP 20
Garanti	2 Yıl
Led Ömrü	30.000 Saat



18 W

Kod	Renk	Fiyat
AN18-00603	3000 K	9,50 USD
AN18-00633	6500 K	9,50 USD

Uzunluk: 605 mm
Işık Akısı: 1320 lm

36 W

Kod	Renk	Fiyat
AN18-01203	3000 K	15,50 USD
AN18-01233	6500 K	15,50 USD

Uzunluk: 1205 mm
Işık Akısı: 2850 lm

Gerilim : 220 V
Koli Miktarı : 20 ad

LED Etanj Armatür

RoHS Compliant CE IP65

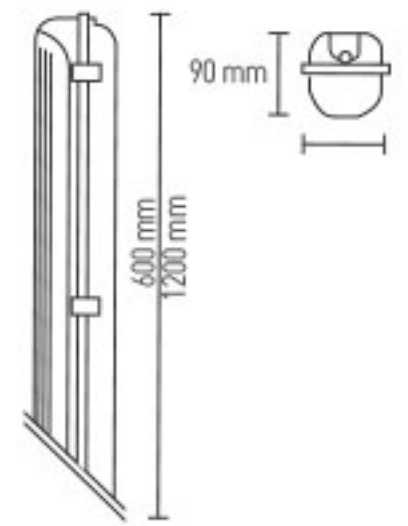


18 W	Kod	Renk	Isısı	Boy	Işık Akısı	Fiyat
	AT01-00630	6500K	600 mm	1715 lm	31,50 USD	

Gerilim : 220 V
Koli Miktarı : 9 ad

36 W	Kod	Renk	Isısı	Boy	Işık Akısı	Fiyat
	AT01-01230	6500K	1200 mm	3500 lm	42,00 USD	

Gerilim : 220 V
Koli Miktarı : 4 ad



Uranüs - LED Etanj Armatür

RoHS Compliant CE IP65



18 W

Kod	Renk	Işık Akısı	Fiyat
AT02-00600	3000 K	1500 lm	18,00 USD
AT02-00610	4000 K	1550 lm	18,00 USD
AT02-00630	6500 K	1600 lm	18,00 USD

Uzunluk: 600 mm
Gerilim : 220 V
Güç : 18 W
Koli Miktarı : 20 ad

36 W

Kod	Renk	Işık Akısı	Fiyat
AT02-01200	3000 K	3000 lm	31,00 USD
AT02-01210	4000 K	3100 lm	31,00 USD
AT02-01230	6500 K	3200 lm	31,00 USD

Uzunluk: 1200 mm
Gerilim : 220 V
Güç : 36 W
Koli Miktarı : 20 ad

LED Bahçe Armatürleri

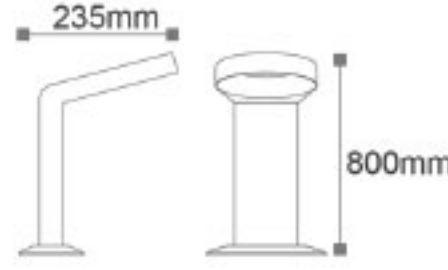
LED Garden Fixtures

Teras 800 - Bahçe Armatürü

RoHS Compliant CE ISO 9001 30.000 hr IP54

Kod	Renk	Fiyat
AG43-03202	3000K	120,00 USD

Çalışma Isısı: -25°C/+50°C
Materyal: Alüminyum



Işık Akısı : 210 lm

Gerilim : 220 V / 50-60 Hz

Güc : 7 W

Koli Miktarı : 4 Ad



Teras 500 - Bahçe Armatürü

RoHS Compliant CE ISO 9001 30.000 hr IP54

Kod	Renk	Fiyat
AG43-03002	3000K	103,00 USD

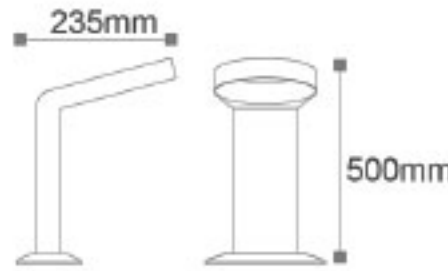
Çalışma Isısı: -25°C/+50°C
Materyal: Alüminyum

Işık Akısı : 208 lm

Gerilim : 220 V / 50-60 Hz

Güc : 7 W

Koli Miktarı : 4 Ad



Teras 300 - Bahçe Armatürü

RoHS Compliant CE ISO 9001 30.000 hr IP54

Kod	Renk	Fiyat
AG43-02902	3000K	92,00 USD

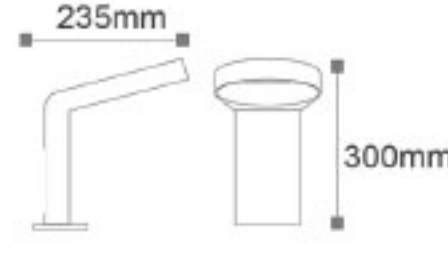
Çalışma Isısı: -25°C/+50°C
Materyal: Alüminyum

Işık Akısı : 224 lm

Gerilim : 220 V / 50-60 Hz

Güc : 7 W

Koli Miktarı : 8 Ad



RoHS Compliant CE ISO 9001 30.000 hr IP54

Teras WLA - Bahçe Apliği

Çalışma Isısı: -25°C/+50°C
Materyal: Alüminyum

RoHS Compliant CE ISO 9001 30.000 hr IP54

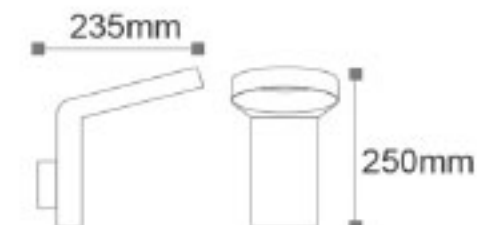
Kod	Renk	Fiyat
AG43-02702	3000K	83,00 USD

Işık Akısı : 224 lm

Gerilim : 220 V / 50-60 Hz

Güc : 7 W

Koli Miktarı : 8 Ad



LED Bahçe Armatürleri

LED Garden Fixtures

Dallas 800 - Bahçe Armatürü



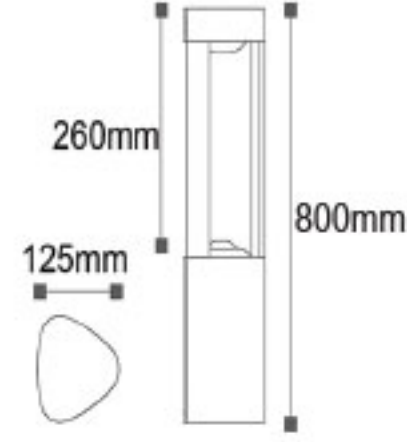
ISO 9001

30.000 hr

IP54



Kod	Renk	Fiyat
AG43-02302	3000K	120,00 USD
Çalışma Isısı: -25°C/+50°C		
Materyal: Alüminyum		
Işık Akısı	: 224 lm	
Gerilim	: 220 V / 50-60 Hz	
Güç	: 7 W	
Koli Miktarı	: 4 Ad	



OSRAM LED

Dallas 500 - Bahçe Armatürü



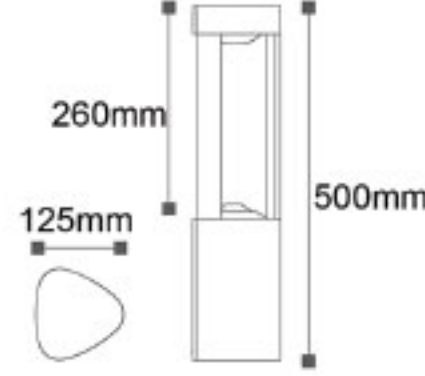
ISO 9001

30.000 hr

IP54



Kod	Renk	Fiyat
AG43-02102	3000K	97,00 USD
Çalışma Isısı: -25°C/+50°C		
Materyal: Alüminyum		
Işık Akısı	: 224 lm	
Gerilim	: 220 V / 50-60 Hz	
Güç	: 7 W	
Koli Miktarı	: 4 Ad	



OSRAM LED

Dallas 300 - Bahçe Armatürü



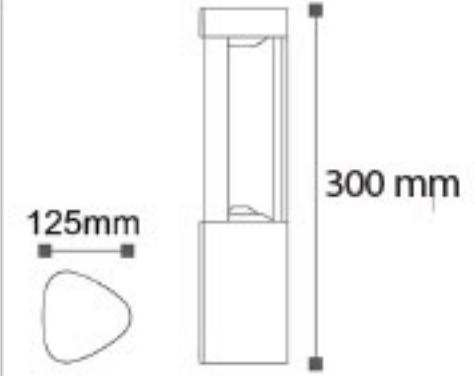
ISO 9001

30.000 hr

IP54



Kod	Renk	Fiyat
AG43-02002	3000K	92,00 USD
Çalışma Isısı: -25°C/+50°C		
Materyal: Alüminyum		
Işık Akısı	: 224 lm	
Gerilim	: 220 V / 50-60 Hz	
Güç	: 7 W	
Koli Miktarı	: 8 Ad	



OSRAM LED

Dallas WLA - Bahçe Apliği



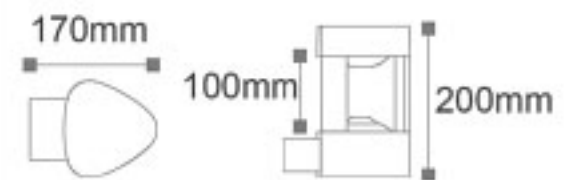
ISO 9001

30.000 hr

IP54



Kod	Renk	Fiyat
AG43-01802	3000K	83,00 USD
Çalışma Isısı: -25°C/+50°C		
Materyal: Alüminyum		
Işık Akısı	: 224 lm	
Gerilim	: 220 V / 50-60 Hz	
Güç	: 7 W	
Koli Miktarı	: 8 Ad	



OSRAM LED



Helios 800 - Bahçe Armatürü



ISO 9001

30.000 hr

IP54



Kod	Renk	Fiyat
AG43-00502	3000K	92,00 USD
Çalışma Isısı: -25°C/+50°C Materyal: Alüminyum		
Isık Akısı	: 360 lm	
Gerilim	: 220 V / 50-60 Hz	
Güc	: 9 W	
Koli Miktarı	: 4 Ad	



Helios 500 - Bahçe Armatürü



ISO 9001

30.000 hr

IP54



Kod	Renk	Fiyat
AG43-00302	3000K	83,00 USD
Çalışma Isısı: -25°C/+50°C Materyal: Alüminyum		
Isık Akısı	: 360 lm	
Gerilim	: 220 V / 50-60 Hz	
Güc	: 9 W	
Koli Miktarı	: 4 Ad	



Helios WLA - Bahçe Apliği



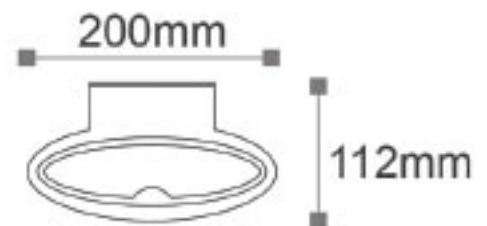
ISO 9001

30.000 hr

IP54



Kod	Renk	Fiyat
AG43-00102	3000K	75,00 USD
Isık Akısı	: 810 lm	
Gerilim	: 220 V	
Güc	: 9 W	
Koli Miktarı	: 8 Ad	



Norma A - Bahçe ve Duvar Apliği



Kod	Fiyat
AG40-01502	74,00 USD
Çalışma Isısı: -25°C/+50°C Materyal: Alüminyum	
Renk: 3000K	
Kasa: Siyah	
Gerilim: 220 V / 50-60 Hz	
Güc: 3,5 W	
Isık Akısı: 32 lm	
Aydınlatma Açısı: 120°	
Koli Miktarı: 16 ad	

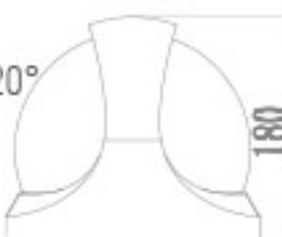


RoHS Compliant | CE | ISO 9001 | 30.000 hr | IP54

Norma B - Bahçe ve Duvar Apliği



Kod	Fiyat
AG40-01402	110,00 USD
Çalışma Isısı: -25°C/+50°C Materyal: Alüminyum	
Renk: 3000K	
Kasa: Siyah	
Gerilim: 220 V / 50-60 Hz	
Güc: 13 W	
Isık Akısı: 550 lm	
Aydınlatma Açısı: 120°	
Koli Miktarı: 8 ad	



RoHS Compliant | CE | ISO 9001 | 30.000 hr | IP54

LED Bahçe Armatürleri

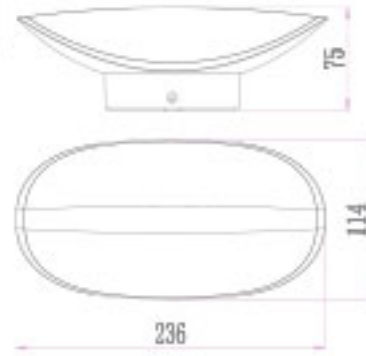
LED Garden Fixtures

Norma C - Bahçe ve Duvar Apliği



Çalışma Isısı: -25°C/+50°C
Materyal: Alüminyum

Kod	Kasa	Renk	Fiyat
AG40-01302	Siyah	3000K	95,00 USD
Gerilim	: 220 V / 50-60 Hz		
Güc	: 13 W		
Işık Akısı	: 960 lm		
Aydınlatma Açısı	: 120°		
Koli Miktarı	: 8 ad		

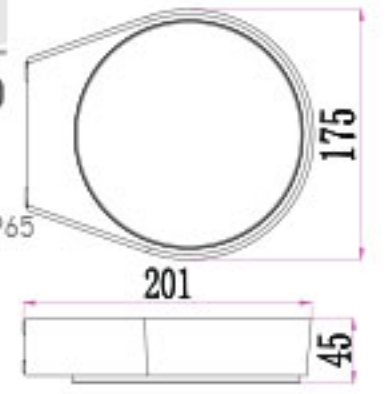


Norma D - Bahçe ve Duvar Apliği

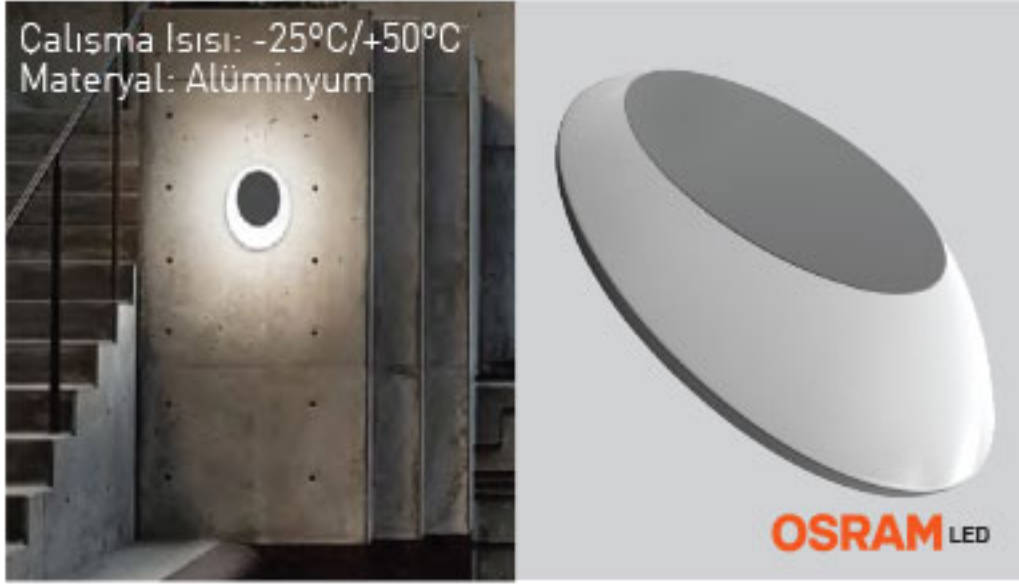


Çalışma Isısı: -25°C/+50°C
Materyal: Alüminyum

Kod	Kasa	Renk	Fiyat
AG40-01202	Siyah	3000K	88,00 USD
Gerilim	: 220 V / 50-60 Hz		
Güc	: 10 W		
Işık Akısı	: 435 lm		
Aydınlatma Açısı	: 120°		
Koli Miktarı	: 16 ad		

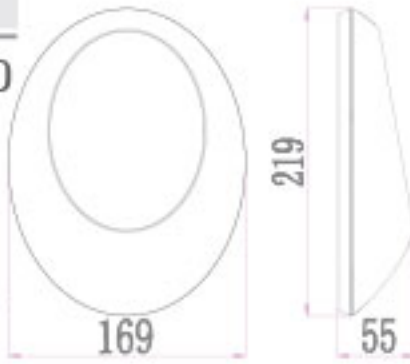


Norma E - Bahçe ve Duvar Apliği



Çalışma Isısı: -25°C/+50°C
Materyal: Alüminyum

Kod	Kasa	Renk	Fiyat
AG40-01102	Siyah	3000K	97,00 USD
Gerilim	: 220 V / 50-60 Hz		
Güc	: 12 W		
Işık Akısı	: 675 lm		
Aydınlatma Açısı	: 120°		
Koli Miktarı	: 8 ad		

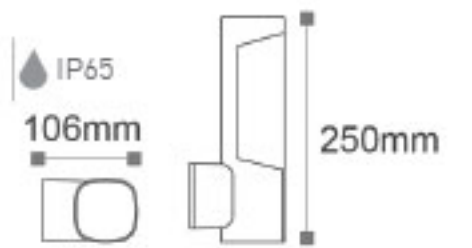


Tarus WLS Sensörlü Bahçe Apliği



Çalışma Isısı: -25°C/+50°C
Materyal: Alüminyum

Kod	Kasa	Renk	Fiyat
AG43-01002	Siyah	3000K	103,00 USD
Gerilim	: 220 V / 50-60 Hz		
Algılama Açısı	: 180°		
Güc	: 6 W		
Işık Akısı	: 520 lm		
Koli Miktarı	: 16 Ad		

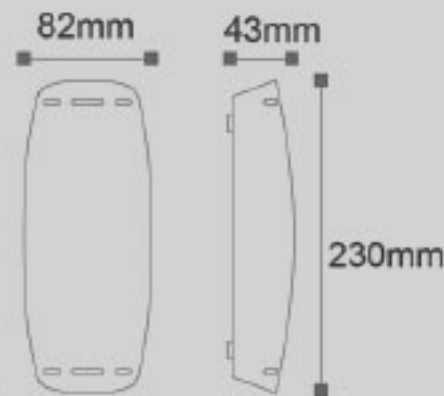


Sirius 2B - Bahçe Apliği



Çalışma Isısı: -25°C/+50°C
Materyal: Alüminyum

Kod	Kasa	Renk	Fiyat
AG40-01002	Siyah	3000K	65,00 USD
Gerilim	: 220 V / 50-60 Hz		
Güc	: 7 W		
Işık Akısı	: 280 lm		
Koli Miktarı	: 12 Ad		

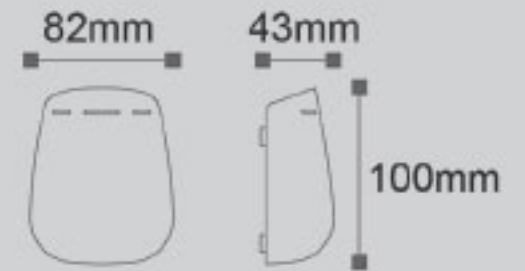


Sirius B - Bahçe Apliği



Çalışma Isısı: -25°C/+50°C
Materyal: Alüminyum

Kod	Kasa	Renk	Fiyat
AG40-00902	Siyah	3000K	48,00 USD
Gerilim	: 220 V / 50-60 Hz		
Güc	: 3,5 W		
Işık Akısı	: 140 lm		
Koli Miktarı	: 18 Ad		



Sirius 2A - Bahçe Apliği



Çalışma Isısı: -25°C/+50°C
Materyal: Alüminyum



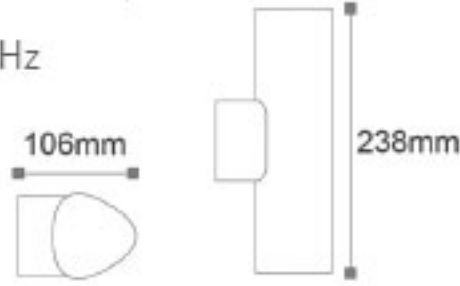
OSRAM LED

OSRAM LED

Kod	Kasa	Renk	Fiyat
AG40-00802	Siyah	3000K	74,00 USD

Gerilim : 220 V / 50-60 Hz
Güç : 10 W
Işık Akısı : 650 lm
Koli Miktarı : 16 ad

30.000 hr IP65

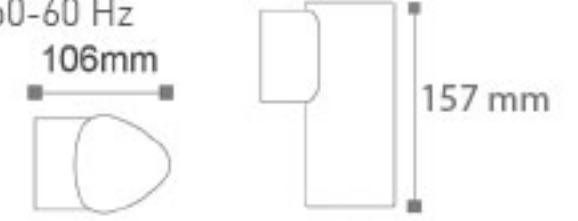


Sirius A - Bahçe Apliği

Kod	Kasa	Renk	Fiyat
AG40-00702	Siyah	3000K	57,00 USD

Gerilim : 220 V / 50-60 Hz
Güç : 5 W
Işık Akısı : 315 lm
Koli Miktarı : 16 ad

30.000 hr IP65



Pirus B - Bahçe Apliği



Çalışma Isısı: -25°C/+50°C
Materyal: Alüminyum

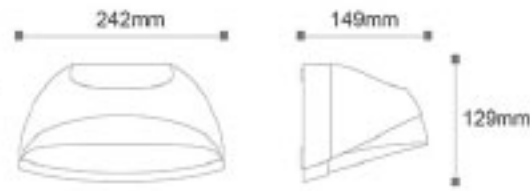
OSRAM LED

OSRAM LED

Kod	Kasa	Renk	Fiyat
AG40-00602	Siyah	3000K	100,00 USD

Gerilim : 220 V / 50-60 Hz
Güç : 12 W
Işık Akısı : 1020 lm
Koli Miktarı : 8 ad

30.000 hr IP65

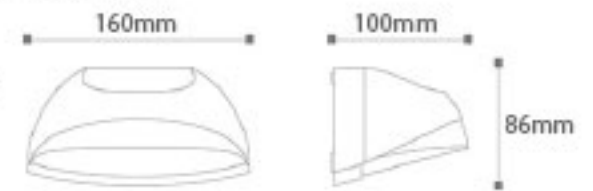


Pirus S - Bahçe Apliği

Kod	Kasa	Renk	Fiyat
AG40-00502	Siyah	3000K	68,00 USD

Gerilim : 220 V / 50-60 Hz
Güç : 6 W
Işık Akısı : 475 lm
Koli Miktarı : 12 Ad

30.000 hr IP65



Pirus C - Bahçe Apliği



Çalışma Isısı: -25°C/+50°C
Materyal: Alüminyum

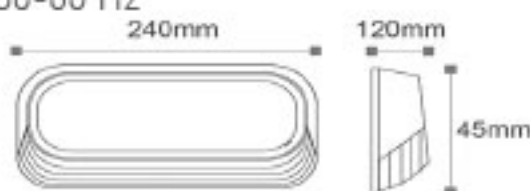
OSRAM LED

OSRAM LED

Kod	Kasa	Renk	Fiyat
AG40-00302	Siyah	3000K	65,00 USD

Gerilim : 220 V / 50-60 Hz
Güç : 10 W
Işık Akısı : 500 lm
Koli Miktarı : 8 Ad

30.000 hr IP65

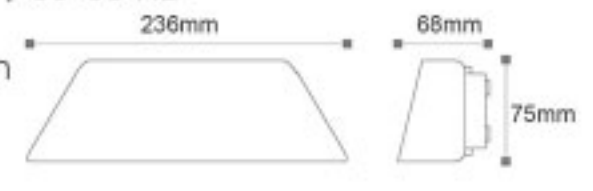


Pirus A - Bahçe Apliği

Kod	Kasa	Renk	Fiyat
AG40-00102	Siyah	3000K	72,00 USD

Gerilim : 220 V / 50-60 Hz
Güç : 9 W
Işık Akısı : 560 lm
Koli Miktarı : 9 Ad

30.000 hr IP65



Bahçe Armatürleri

Garden Fixtures

Hera 800 - Bahçe Armatürü

RoHS
Compliant

CE

E27

IP44

Kod	Kasa	Fiyat
AG36-00062	Siyah	80,00 USD

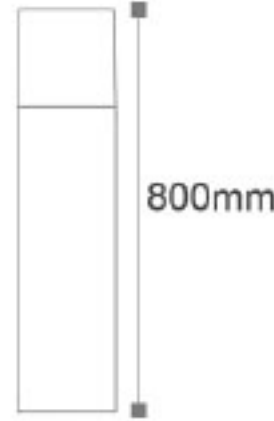
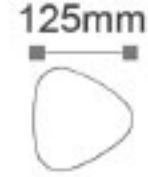
Materyal: Paslanmaz Çelik

Kullanılabilir

Ampul Gücü : max. 60 W

Duy Tipi : E27

Koli Miktarı : 4 Ad



Hera 500 - Bahçe Armatürü

RoHS
Compliant

CE

E27

IP44

Kod	Kasa	Fiyat
AG36-00042	Siyah	63,00 USD

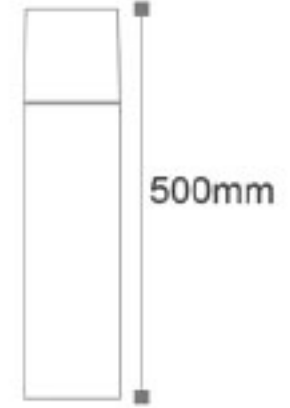
Materyal: Paslanmaz Çelik

Kullanılabilir

Ampul Gücü : max. 60 W

Duy Tipi : E27

Koli Miktarı : 4 Ad



Hera 300 - Bahçe Armatürü

RoHS
Compliant

CE

E27

IP44

Kod	Kasa	Fiyat
AG36-00032	Siyah	46,00 USD

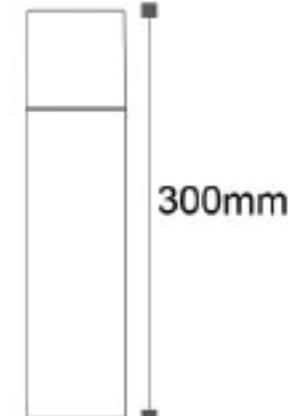
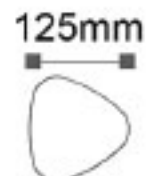
Materyal: Paslanmaz Çelik

Kullanılabilir

Ampul Gücü : max. 60 W

Duy Tipi : E27

Koli Miktarı : 8 Ad



Hera WLA - Bahçe Apliği

Kod	Fiyat
AG36-00012	46,00 USD



Kullanılabilir

Ampul Gücü : max. 60 W

Duy Tipi : E27

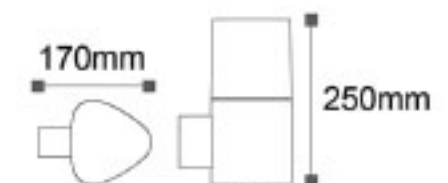
Koli Miktarı : 8 Ad

Materyal: Paslanmaz Çelik



Hera WLS - Sensörlü Bahçe Apliği

Kod	Fiyat
AG36-00002	67,00 USD



Kullanılabilir

Ampul Gücü : max. 60 W

Duy Tipi : E27

Koli Miktarı : 8 Ad

Materyal: Paslanmaz Çelik



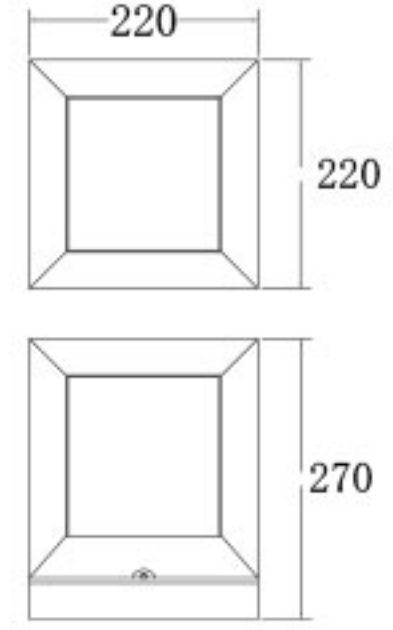
Ikarus - Bahçe Armatürü

RoHS Compliant CE E27 IP44



Kod	Kasa	Fiyat
AG31-00132	Siyah	85,00 USD

Kullanılabilir
Ampul Gücü : Max. 60 W
Duy Tipi : E27
Koli Miktarı : 6 ad



Bahçe Duvar Aydınlatma Aplığı

RoHS Compliant CE E27 IP44



Kod	Fiyat
AG31-00122	50,00 USD

Kullanılabilir
Ampul Gücü : max. 60 W
Duy Tipi : E27
Koli Miktarı : 10 Ad
Gövde Özellikleri : Alüminyum enjeksiyon gövde, üstün kaliteli polikarbonat materyal.



LED Çim Armatürleri

RoHS Compliant CE IP44



Kod	Güç	Renk	Işık Ak.	Koli	Fiyat
AT25-00301	10 W	3000K	800 lm	20 ad	24,50 USD
AT25-00331	10 W	6500K	850 lm	20 ad	24,50 USD
AT25-00351	10 W	Yeşil	-	20 ad	24,50 USD
AT25-00381	10 W	Amber	-	20 ad	24,50 USD

Gerilim : 220 V
Gövde Rengi : Füme



Kod	Güç	Renk	Işık Ak.	Koli	Fiyat
6604-001	5 W	6500K	450 lm	50 ad	12,00 USD
6604-003	5 W	Yeşil	-	50 ad	12,00 USD
6604-006	9 W	Yeşil	-	20 ad	24,50 USD

Gerilim : 220 V
Gövde Rengi : Füme

LED Ray Armatürleri

LED Tracklight

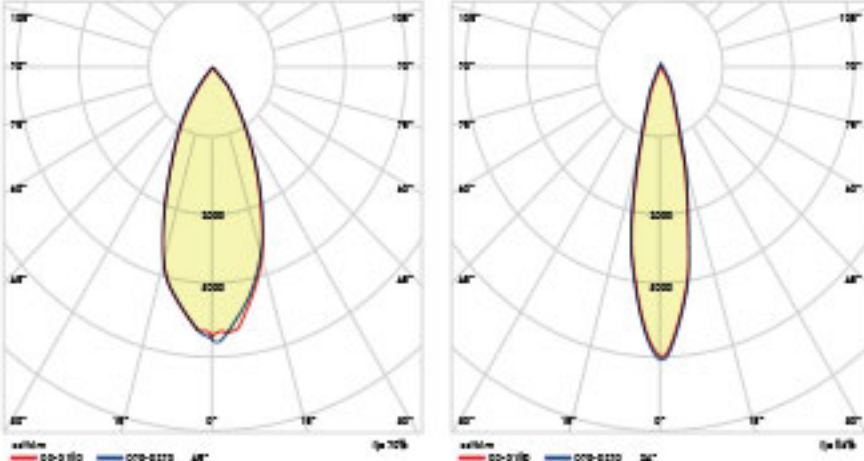
LED Ray Armatürleri



Gövde ve driver kutusu alüminyum enjeksiyon malzemeden olup, yüzey işlemleri yapıldıktan sonra textüre elektrostatik boya ile istenilen renkte boyanabilir. Besleme soketi standart monofaze isteğe bağlı olarak trifaze üretilebilir. Anodize alüminyum reflektör ve yüksek ışık geçirgenliğine sahip 3mm temperli cam ile korunmaktadır. COB led teknolojisi ile hotspot yapmayan homojen ışık dağılımına sahiptir. 24 ve 45 derece standart çıkış açısına sahip olup projeye özel istenilen açıda özel üretim yapılabilir. Mağaza ortamına uygun 3000-4000-5000K 95 ve üzeri CRI değerinde yüksek verimli ledler ile kumaş dokuları ve renkleri daha canlı ve göz alıcı gözükcektir.

Teknik Özellikler

Güç Tüketimi	40 W +/- 5%	50 W +/- 5%
Besleme Gerilimi	AC 220-240 V	AC 220-240 V
Besleme Akımı	0,19 A	0,38 A
Frekans	50-60 Hz	50-60 Hz
Güç Faktörü Düzeltmesi	0,98 Pf	0,98 Pf
Driver Verimliliği	90 %	90 %
Lümen/Watt	115 lm/W	115 lm/W
Aydınlatma Açısı	24°-45°	24°-45°
Led Tipi	COB 19X19 mm	COB 19X19 mm
Renk Isısı	3000-4000-6500	3000-4000-6500
CRI	Ra≥80-90	Ra≥80-90
Işık Akısı	4,600 lm	5,750 lm
Çalışma Isısı	-20/+50 °C	-20/+50 °C
IP	IP 20	IP 20
Garanti	2 Yıl	2 Yıl
Led Ömrü	30.000 Saat	30.000 Saat



Titreşimsiz sağlıklı ışık: Flicker free



40W COB LED Ray Armatür

Kod	Renk Isısı	G.Rengi	Işık Akısı	Fiyat
AD30-14600	3000K	Beyaz	4350 lm	69,00 USD
AD30-14610	4000K	Beyaz	4500 lm	69,00 USD
AD30-14630	6500K	Beyaz	4600 lm	69,00 USD
AD30-14601	3000K	Siyah	4350 lm	69,00 USD
AD30-14611	4000K	Siyah	4500 lm	69,00 USD
AD30-14631	6500K	Siyah	4600 lm	69,00 USD

Gerilim : 220 V
Güç : 40 W
Aydınlatma Açısı : 24°-45°
Koli Miktarı : 8 ad



50W COB LED Ray Armatür

Kod	Renk Isısı	G.Rengi	Işık Akısı	Fiyat
AD30-24600	3000K	Beyaz	5500 lm	85,00 USD
AD30-24610	4000K	Beyaz	5600 lm	85,00 USD
AD30-24630	6500K	Beyaz	5750 lm	85,00 USD
AD30-24601	3000K	Siyah	5500 lm	85,00 USD
AD30-24611	4000K	Siyah	5600 lm	85,00 USD
AD30-24631	6500K	Siyah	5750 lm	85,00 USD

Gerilim : 220 V
Güç : 50 W
Aydınlatma Açısı : 24°-45°
Koli Miktarı : 12 ad



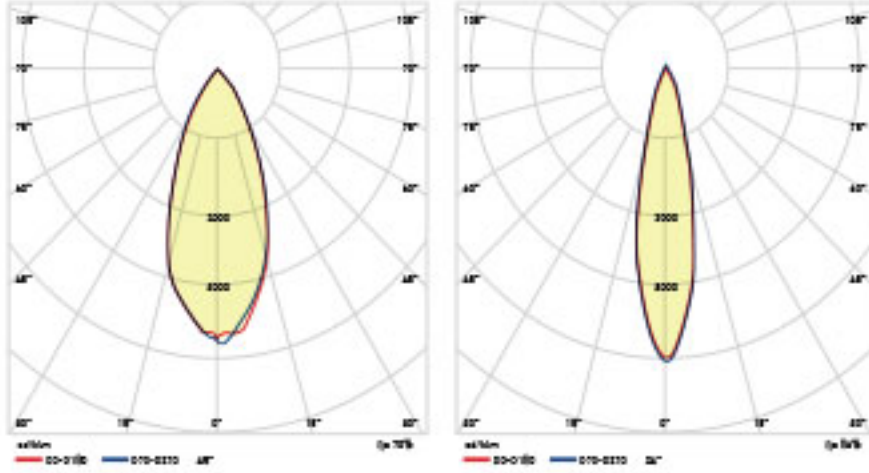
LED Ray Armatürleri



Gövde ve driver kutusu alüminyum enjeksiyon malzemeden olup, yüzey işlemleri yapıldıktan sonra textüre elektrostatik boya ile istenilen renkte boyanabilir. Besleme soketi standart monofaze isteğe bağlı olarak trifaze üretilebilir. Anodize alüminyum reflektör ve yüksek ışık geçirgenliğine sahip 3mm temperli cam ile korunmaktadır. COB led teknolojisi ile hotspot yapmayan homojen ışık dağılımına sahiptir. 24 ve 45 derece standart çıkış açısına sahip olup projeye özel istenilen açıda özel üretim yapılabilir. Mağaza ortamına uygun 3000-4000-5000K 95 ve üzeri CRI değerinde yüksek verimli ledler ile kumaş dokuları ve renkleri daha canlı ve göz alıcı gözükcektir.

Teknik Özellikler

Güç Tüketimi	30 W +/- 5%	36 W +/- 5%
Besleme Gerilimi	AC 220-240 V	AC 220-240 V
Besleme Akımı	0,14 A	0,19 A
Frekans	50-60 Hz	50-60 Hz
Güç Faktörü Düzeltmesi	0,98 Pf	0,98 Pf
Driver Verimliliği	90 %	90 %
Lümen/Watt	115 lm/W ~	115 lm/W ~
Aydınlatma Açısı	24°-45°	24°-45°
Led Tipi	COB 19X19 mm	COB 19X19 mm
Renk Isısı	3000-4000-6500	3000-4000-6500
CRI	Ra ≥80-90	Ra ≥80-90
Işık Akısı	3,450 lm	4,150 lm
Çalışma Isısı	-20/+50 °C	-20/+50 °C
IP	IP 20	IP 20
Garanti	2 Yıl	2 Yıl
Led Ömrü	30.000 Saat	30.000 Saat



Titreşimsiz sağlıklı ışık: Flicker free

40W COB LED Ray Armatür



Kod	Renk Isısı	G.Rengi	Işık Akısı	Fiyat
AD30-14700	3000K	Beyaz	3300 lm	72,00 USD
AD30-14710	4000K	Beyaz	3350 lm	72,00 USD
AD30-14730	6500K	Beyaz	3450 lm	72,00 USD
AD30-14701	3000K	Siyah	3300 lm	72,00 USD
AD30-14711	4000K	Siyah	3350 lm	72,00 USD
AD30-14731	6500K	Siyah	3450 lm	72,00 USD

Gerilim : 220 V
Güç : 40 W
Aydınlatma Açısı : 24°-45°
Koli Miktarı : 12 ad



30W COB LED Ray Armatür - Trifaze Soketli



Kod	Renk Isısı	G.Rengi	Işık Akısı	Fiyat
AD30-04800	3000K	Beyaz	3300 lm	65,00 USD
AD30-04810	4000K	Beyaz	3350 lm	65,00 USD
AD30-04830	6500K	Beyaz	3450 lm	65,00 USD
AD30-04801	3000K	Siyah	3300 lm	65,00 USD
AD30-04811	4000K	Siyah	3350 lm	65,00 USD
AD30-04831	6500K	Siyah	3450 lm	65,00 USD

Gerilim : 220 V
Güç : 30 W
Aydınlatma Açısı : 24°-45°
Koli Miktarı : 12 ad

Trifaze Soketli



LED Ray Armatürleri

LED Tracklight

30W COB LED Ray Armatür

RoHS Compliant | CE | ISO 9001 | 30.000 hr | 24°/45° | IP20



Kod	Renk Isısı	G.Rengi	Işık Akısı	Fiyat
AD30-04500	3000K	Beyaz	3300 lm	55,00 USD
AD30-04510	4000K	Beyaz	3350 lm	55,00 USD
AD30-04530	6500K	Beyaz	3450 lm	55,00 USD
AD30-04501	3000K	Siyah	3300 lm	55,00 USD
AD30-04511	4000K	Siyah	3350 lm	55,00 USD
AD30-04531	6500K	Siyah	3450 lm	55,00 USD

Gerilim: 220 V
Güc : 30 W
Acı : 24°-45°
Koli : 12 ad

OSRAM
LED



36W COB LED Ray Armatür

RoHS Compliant | CE | ISO 9001 | 30.000 hr | 24°/45° | IP20



Kod	Renk Isısı	G.Rengi	Işık Akısı	Fiyat
AD30-14800	3000K	Beyaz	4000 lm	70,00 USD
AD30-14810	4000K	Beyaz	4050 lm	70,00 USD
AD30-14830	6500K	Beyaz	4150 lm	70,00 USD
AD30-14801	3000K	Siyah	4000 lm	70,00 USD
AD30-14811	4000K	Siyah	4050 lm	70,00 USD
AD30-14831	6500K	Siyah	4150 lm	70,00 USD

Gerilim: 220 V
Güc : 36 W
Acı : 24°-45°
Koli : 12 ad

OSRAM
LED & DRIVER



36W COB LED Ray Armatür

RoHS Compliant | CE | ISO 9001 | 30.000 hr | 24°/45° | IP20



Kod	Renk Isısı	G.Rengi	Işık Akısı	Fiyat
AD30-14500	3000K	Beyaz	4000 lm	70,00 USD
AD30-14510	4000K	Beyaz	4050 lm	70,00 USD
AD30-14530	6500K	Beyaz	4150 lm	70,00 USD
AD30-14501	3000K	Siyah	4000 lm	70,00 USD
AD30-14511	4000K	Siyah	4050 lm	70,00 USD
AD30-14531	6500K	Siyah	4150 lm	70,00 USD

Gerilim: 220 V
Güc : 36 W
Acı : 24°-45°
Koli : 12 ad

OSRAM
LED & DRIVER



30W COB LED Ray Armatür

RoHS Compliant | CE | ISO 9001 | 30.000 hr | 24°/45° | IP20



Kod	Renk Isısı	G.Rengi	Işık Akısı	Fiyat
AD30-04000	3000K	Beyaz	2500 lm	44,00 USD
AD30-04010	4000K	Beyaz	2600 lm	44,00 USD
AD30-04030	6500K	Beyaz	2700 lm	44,00 USD
AD30-04001	3000K	Siyah	2500 lm	44,00 USD
AD30-04011	4000K	Siyah	2600 lm	44,00 USD
AD30-04031	6500K	Siyah	2700 lm	44,00 USD

Gerilim: 220 V
Güc : 30 W
Acı : 24°-45°
Koli : 12 ad



30W COB LED Ray Armatür

RoHS Compliant | CE | ISO 9001 | 30.000 hr | 45° | IP20



OSRAM LED & DRIVER				2 Yıl Garanti
Kod	G.Rengi	Renk	I. Akısı	Fiyat
AD30-11900	Beyaz	3000K	3600 lm	53,00 USD
AD30-11910	Beyaz	4000K	3600 lm	53,00 USD
AD30-11930	Beyaz	6500K	3600 lm	53,00 USD
AD30-11901	Siyah	3000K	3600 lm	53,00 USD
AD30-11911	Siyah	4000K	3600 lm	53,00 USD
AD30-11931	Siyah	6500K	3600 lm	53,00 USD

Gerilim : 220 V
Güc : 30 W
Ayd.Acısı: 45°
Koli Mik. : 16 ad



Kod	G.Rengi	Renk	I. Akısı	Fiyat
AD30-01900	Beyaz	3000K	2700 lm	31,00 USD
AD30-01910	Beyaz	4000K	2700 lm	31,00 USD
AD30-01930	Beyaz	6500K	2700 lm	31,00 USD
AD30-01901	Siyah	3000K	2700 lm	31,00 USD
AD30-01911	Siyah	4000K	2700 lm	31,00 USD
AD30-01931	Siyah	6500K	2700 lm	31,00 USD

2 Yıl Garanti

Gerilim : 220 V
Güc : 30 W
Ayd.Acısı: 45°
Koli Mik. : 16 ad



30W COB LED Ray Armatür



Renk: 3000K

Kod	G.Rengi	Fiyat
AD30-01600	Beyaz	59,50 USD
AD30-01601	Siyah	59,50 USD

2 Yıl Garanti

Gerilim : 220 V
Güc : 30 W
Işık Akısı : 2700 lm
Aydınlatma Açısı : 45°
Koli Miktarı : 12 ad

RoHS Compliant | CE | ISO 9001

12W COB LED Ray Armatür



Renk: 3000K

Kod	G.Rengi	Fiyat
AD30-01700	Beyaz	31,00 USD
AD30-01701	Siyah	31,00 USD

2 Yıl Garanti

Gerilim : 220 V
Güc : 12 W
Işık Akısı : 960 lm
Aydınlatma Açısı : 45°
Koli Miktarı : 20 ad

RoHS Compliant | CE | ISO 9001

LED Ray Armatürleri

LED Tracklight

10W COB LED Ray Armatür

RoHS Compliant CE ISO 9001



Gövde Rengi: Siyah

Kod	Rengi	Fiyat
-----	-------	-------

AD30-11001	3000K	23,00 USD
------------	-------	-----------

AD30-11011	4000K	23,00 USD
------------	-------	-----------

AD30-11031	6500K	23,00 USD
------------	-------	-----------

2 Yıl Garanti

Gerilim : 220 V

Güç : 10 W

Işık Akısı : 700 lm

Aydınlatma Açısı : 45°

Koli Miktarı : 20 ad

10W COB LED Ray Armatür

RoHS Compliant CE ISO 9001



Gövde Rengi: Beyaz

Kod	Rengi	Fiyat
-----	-------	-------

AD30-11000	3000K	23,00 USD
------------	-------	-----------

AD30-11010	4000K	23,00 USD
------------	-------	-----------

AD30-11030	6500K	23,00 USD
------------	-------	-----------

2 Yıl Garanti

Gerilim : 220 V

Güç : 10 W

Işık Akısı : 700 lm

Aydınlatma Açısı : 45°

Koli Miktarı : 20 ad



30W COB LED Ray Armatür

RoHS Compliant CE ISO 9001



Kod	Rengi	Fiyat
-----	-------	-------

AD30-01301	3000K	53,00 USD
------------	-------	-----------

2 Yıl Garanti

Gerilim : 220 V

Güç : 30 W

Işık Akısı : 2700 lm

Aydınlatma Açısı : 45°

Koli Miktarı : 12 ad

32W Sıva Üstü COB LED Arm.

RoHS Compliant CE ISO 9001



CREE

Kod	Gövde. Renk	Fiyat
-----	-------------	-------

6401-025	Beyaz	5000K 73,00 USD
----------	-------	-----------------

2 Yıl Garanti

Gerilim : 220 V

Güç : 32 W

Işık Akısı : 2800 lm

Aydınlatma Açısı : 45°

Koli Miktarı : 12 ad

30.000 hr | 45° | IP20

32W COB LED Ray Armatür

RoHS Compliant CE ISO 9001



CREE

Kod	Gövde. Renk	Fiyat
-----	-------------	-------

6401-017	Beyaz	5000K 73,00 USD
----------	-------	-----------------

2 Yıl Garanti

Gerilim : 220 V

Güç : 32 W

Işık Akısı : 2800 lm

Aydınlatma Açısı : 45°

Koli Miktarı : 12 ad

30.000 hr | 45° | IP20

32W COB LED Ray Armatür

RoHS Compliant CE ISO 9001



CREE

Kod	Gövde. Renk	Fiyat
-----	-------------	-------

6401-023	Siyah	5000K 73,00 USD
----------	-------	-----------------

6401-021	Beyaz	5000K 73,00 USD
----------	-------	-----------------

2 Yıl Garanti

Gerilim : 220 V

Güç : 32 W

Işık Akısı : 2800 lm

Aydınlatma Açısı : 45°

Koli Miktarı : 12 ad

30.000 hr | 45° | IP20

GU10 Duylu Spot Armatür

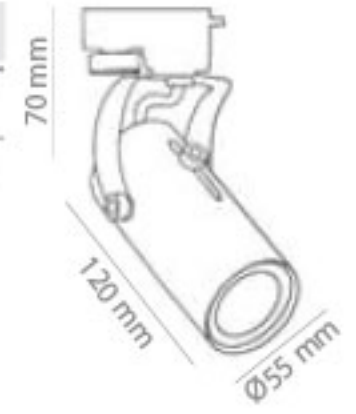
RoHS Compliant | CE | GU10 | IP20



Kod	Duy	G.Rengi	Fiyat
AD90-00050	GU10	Beyaz	14,00 USD
AD90-00051	GU10	Siyah	14,00 USD

BOŞ

Gerilim : 220 V
Duy Tipi : GU10



PAR 30 Spot Armatür



Kod	Renk	Fiyat
AD90-00020	Beyaz	16,00 USD
AD90-00023	Gri	16,00 USD
AD90-00021	Siyah	16,00 USD

BOŞ

Gerilim : 220 V
Duy Tipi : E27
Koli Miktarı : 20 ad

RoHS Compliant | CE | E27 | IP20

PAR 30 Soketli Spot Armatür



Kod	Renk	Fiyat
1880-005	Beyaz	9,00 USD
1880-006	Gri	9,00 USD
1880-007	Siyah	9,00 USD

BOŞ

Gerilim : 220 V
Duy Tipi : E27
Koli Miktarı : 50 ad

RoHS Compliant | CE | E27 | IP20

PAR 30 Rozanslı Spot Armatür



Kod	Renk	Fiyat
1880-004	Beyaz	7,50 USD
1880-002	Gri	7,50 USD
1880-003	Siyah	7,50 USD

BOŞ

Gerilim : 220 V
Duy Tipi : E27
Koli Miktarı : 50 ad

RoHS Compliant | CE | E27 | IP20

35-70-150W Sıva Altı Metal Armatür



Kod	Renk	Fiyat
1206-001	Beyaz	26,00 USD

BOŞ

Gerilim : 220 V
Duy Tipi : G12
Koli Miktarı : 12 ad

RoHS Compliant | CE | 355° | 150mm x 150mm | G12 | IP20

35-70-150W Sıva Altı Metal Armatür



Kod	Renk	Fiyat
1206-002	Beyaz	46,00 USD

BOŞ

Gerilim : 220 V
Duy Tipi : G12
Koli Miktarı : 6 ad

RoHS Compliant | CE | 355° | 150mm x 300mm | G12 | IP20

35-70-150W Sıva Altı Metal Armatür



Kod	Renk	Fiyat
1206-003	Beyaz	66,00 USD

BOŞ

Gerilim : 220 V
Duy Tipi : G12
Koli Miktarı : 6 ad

RoHS Compliant | CE | 355° | 150mm x 450mm | G12 | IP20

Ray Aksesuarları

Rail Ornaments

Monofaze Ray



Koli Miktarı: 20 Ad.

RoHS Compliant | CE | IP20

Kod	Uzunluk	Renk	Fiyat
AY40-00110	1 mt	Beyaz	6,75 USD
AY40-00113	1 mt	Gri	6,75 USD
AY40-00111	1 mt	Siyah	6,75 USD
AY40-00120	2 mt	Beyaz	13,50 USD
AY40-00123	2 mt	Gri	13,50 USD
AY40-00121	2 mt	Siyah	13,50 USD
AY40-00130	3 mt	Beyaz	21,00 USD
AY40-00133	3 mt	Gri	21,00 USD
AY40-00131	3 mt	Siyah	21,00 USD

Monofaze Ray Enerji Girişi



RoHS Compliant | CE | IP20

Kod	Renk	Fiyat
AY40-00210	Beyaz	2,70 USD
AY40-00213	Gri	2,70 USD
AY40-00211	Siyah	2,70 USD

Gerilim : 220 V
Koli Miktarı : 300 ad

Monofaze Ray Ek Parça



RoHS Compliant | CE | IP20

Kod	Renk	Fiyat
AY40-00240	Beyaz	2,10 USD
AY40-00243	Gri	2,10 USD
AY40-00241	Siyah	2,10 USD

Gerilim : 220 V
Koli Miktarı : 300 ad

Monofaze Ray L Dönüş



RoHS Compliant | CE | IP20

Kod	Renk	Fiyat
AY40-00230	Beyaz	2,90 USD
AY40-00233	Gri	2,90 USD
AY40-00231	Siyah	2,90 USD

Gerilim : 220 V
Koli Miktarı : 200 ad

Monofaze Ray T Dönüş



RoHS Compliant | CE | IP20

Kod	Renk	Fiyat
AY40-00250	Beyaz	3,40 USD
AY40-00253	Gri	3,40 USD
AY40-00251	Siyah	3,40 USD

Gerilim : 220 V
Koli Miktarı : 200 ad

Monofaze Ray Artı Dönüş



RoHS Compliant | CE | IP20

Kod	Renk	Fiyat
AY40-00260	Beyaz	4,75 USD
AY40-00263	Gri	4,75 USD
AY40-00261	Siyah	4,75 USD

Gerilim : 220 V
Koli Miktarı : 200 ad

Monofaze Ray Soketi



RoHS Compliant | CE | IP20

Kod	Renk	Fiyat
AY40-00200	Beyaz	1,80 USD
AY40-00203	Gri	1,80 USD
AY40-00201	Siyah	1,80 USD

Gerilim : 220 V
Koli Miktarı : 300 ad

Monofaze Ray Sonlandırma Kapağı



RoHS Compliant | CE | IP20

Kod	Renk	Fiyat
AY40-00220	Beyaz	0,50 USD
AY40-00223	Gri	0,50 USD
AY40-00221	Siyah	0,50 USD

Koli Miktarı : 1000 ad

Trifaze Ray



Kod	Uzunluk	Renk	Fiyat
AY40-02020	2 mt	Beyaz	38,00 USD
AY40-02023	2 mt	Gri	38,00 USD
AY40-02021	2 mt	Siyah	38,00 USD
AY40-02030	3 mt	Beyaz	57,00 USD
AY40-02033	3 mt	Gri	57,00 USD
AY40-02031	3 mt	Siyah	57,00 USD

Gerilim : 220 V
Koli Miktarı : 12 ad

RoHS Compliant | CE | IP20

Trifaze Ray Soketi



Kod	Renk	Fiyat
AY40-02100	Beyaz	7,50 USD
AY40-02103	Gri	7,50 USD
AY40-02101	Siyah	7,50 USD

Gerilim : 220 V
Koli Miktarı : 300 ad

RoHS Compliant | CE | IP20

Trifaze Ray Enerji Girişi



Kod	Renk	Fiyat
AY40-02110	Beyaz	5,70 USD
AY40-02113	Gri	5,70 USD
AY40-02111	Siyah	5,70 USD

Gerilim : 220 V
Koli Miktarı : 300 ad

RoHS Compliant | CE | IP20

Trifaze Ray Ek Parça



Kod	Renk	Fiyat
AY40-02140	Beyaz	6,00 USD
AY40-02143	Gri	6,00 USD
AY40-02141	Siyah	6,00 USD

Gerilim : 220 V
Koli Miktarı : 500 ad

RoHS Compliant | CE | IP20

Trifaze Ray Artı Dönüşü



Kod	Renk	Fiyat
AY40-02160	Beyaz	16,50 USD
AY40-02163	Gri	16,50 USD
AY40-02161	Siyah	16,50 USD

Gerilim : 220 V
Koli Miktarı : 200 ad

RoHS Compliant | CE | IP20

Trifaze Ray T Dönüş



Kod	Renk	Fiyat
AY40-02150	Beyaz	13,00 USD
AY40-02153	Gri	13,00 USD
AY40-02151	Siyah	13,00 USD

Gerilim : 220 V
Koli Miktarı : 200 ad

RoHS Compliant | CE | IP20

Trifaze Ray L Dönüş



Kod	Renk	Fiyat
AY40-02130	Beyaz	7,50 USD
AY40-02133	Gri	7,50 USD
AY40-02131	Siyah	7,50 USD

Gerilim : 220 V
Koli Miktarı : 100 ad

RoHS Compliant | CE | IP20

Trifaze Ray Sonlandırma



Kod	Renk	Fiyat
AY40-02120	Beyaz	0,55 USD
AY40-02123	Gri	0,55 USD
AY40-02121	Siyah	0,55 USD

Koli Miktarı : 1000 ad

RoHS Compliant | CE | IP20

LED Salyangoz Armatürleri

LED Cımbal Downlights

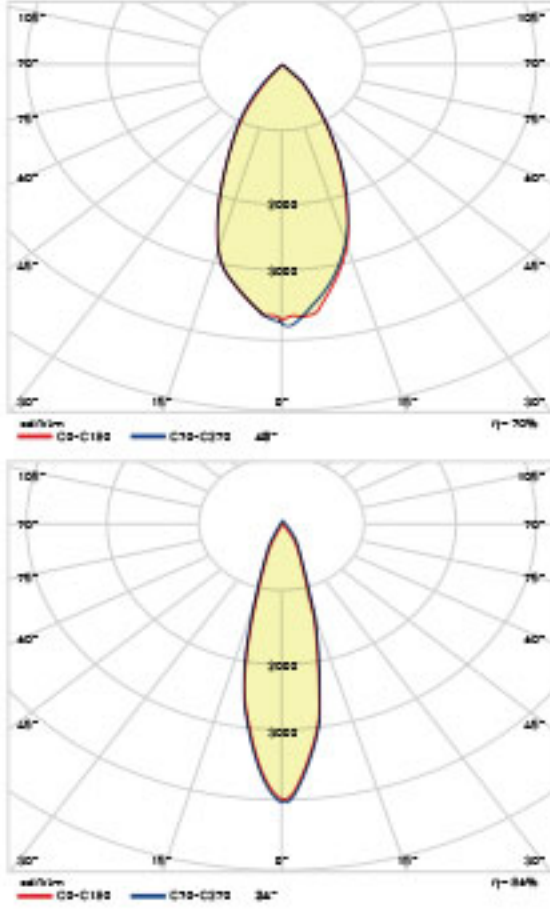
30 W LED Salyangoz Armatürleri



Gövde ve driver kutusu alüminyum enjeksiyon malzemeden olup, yüzey işlemleri yapıldıktan sonra textüre elektrostatik boya ile istenilen renkte boyanabilir. Besleme soketi standart monofaze isteğe bağlı olarak trifaze üretilebilir. Anodize alüminyum reflektör ve yüksek ışık geçirgenliğine sahip 3mm temperli cam ile korunmaktadır. COB led teknolojisi ile hotspot yapmayan homojen ışık dağılımına sahiptir. 24 ve 45 derece standart çıkış açısına sahip olup projeye özel istenilen açıda özel üretim yapılabilir. Mağaza ortamına uygun 3000-4000-5000K 95 ve üzeri CRI değerinde yüksek verimli ledler ile kumas dokuları ve renkleri daha canlı ve göz alıcı gözükcektir.

Teknik Özellikler

Güç Tüketimi	30 W +/- 5%	36 W +/- 5%
Besleme Gerilimi	AC 220-240 V	AC 220-240 V
Besleme Akımı	0,14 A	0,19 A
Frekans	50-60 Hz	50-60 Hz
Güç Faktörü Düzeltmesi	0,98 Pf	0,98 Pf
Driver Verimliliği	90 %	90 %
Lümen/Watt	115 lm/W	115 lm/W
Aydınlatma Açısı	24°-45°	24°-45°
Led Tipi	COB 19X19 mm	COB 19X19 mm
Renk Isısı	3000-4000-6500	3000-4000-6500
CRI	Ra≥80-90	Ra≥80-90
Işık Akısı	3,450 lm	4,150 lm
Çalışma Isısı	-20/+50 °C	-20/+50 °C
IP	IP 20	IP 20
Garanti	2 Yıl	2 Yıl
Led Ömrü	30.000 Saat	30.000 Saat



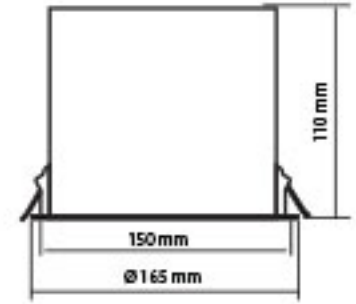
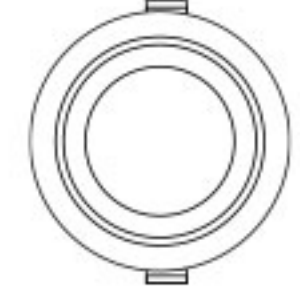
30W COB LED Salyangoz Armatür

RoHS Compliant CE ISO 9001 30.000 hr 24°/45° 150mm IP20



Kod	Renk Isısı	Işık Akısı	Fiyat
AD36-00600	3000K	3350 lm	85,00 USD
AD36-00610	4000K	3400 lm	85,00 USD
AD36-00630	6500K	3450 lm	85,00 USD

Gerilim : 220 V
Güç : 30 W
Kesim Ölçüsü : 150 mm
Aydınlatma Açısı : 24°-45°
Gövde Rengi : Beyaz
Koli Miktarı : 12 ad



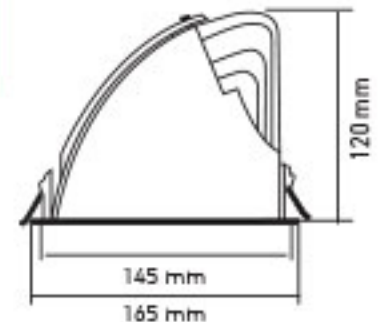
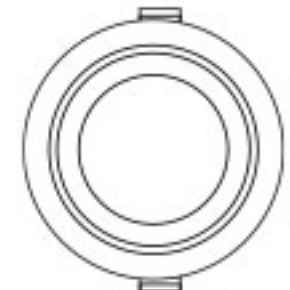
36W COB LED Salyangoz Armatür

RoHS Compliant CE ISO 9001 30.000 hr 24°/45° 145mm IP20



Kod	Renk Isısı	Işık Akısı	Fiyat
AD36-01300	3000K	4000 lm	73,00 USD
AD36-01310	4000K	4050 lm	73,00 USD
AD36-01330	6500K	4150 lm	73,00 USD

Gerilim : 220 V
Güç : 36 W
Kesim Ölçüsü : 145 mm
Aydınlatma Açısı : 24°-45°
Gövde Rengi : Beyaz
Koli Miktarı : 12 ad



36W COB LED Salyangoz Armatür

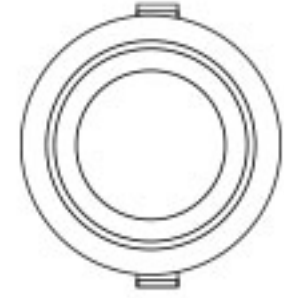
RoHS Compliant CE ISO 9001 30.000 hr 170mm IP20

OSRAM
LED & DRIVER



Kod	Renk	Işık Akısı	Fiyat
AD36-01400	3000K	4000 lm	75,00 USD
AD36-01410	4000K	4050 lm	75,00 USD
AD36-01430	6500K	4150 lm	75,00 USD

Gerilim : 220 V
Güç : 36 W
Kesim Ölçüsü : 170 mm
Aydınlatma Açısı : 160°
Koli Miktarı : 6 ad



30W COB LED Salyangoz Armatür

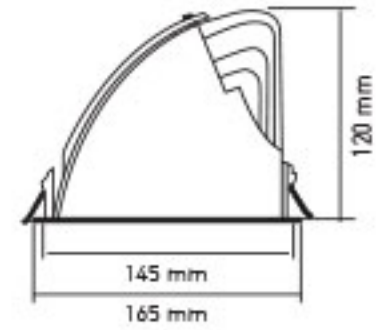
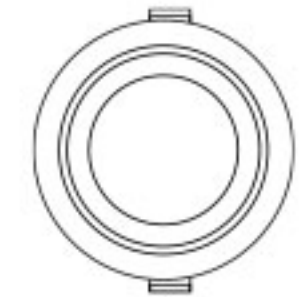
RoHS Compliant CE ISO 9001 30.000 hr 24°/45° 145mm IP20



2 Yıl Garanti

Kod	Renk Isısı	Işık Akısı	Fiyat
AD36-00300	3000K	2500 lm	54,00 USD
AD36-00310	4000K	2600 lm	54,00 USD
AD36-00330	6500K	2700 lm	54,00 USD

Gerilim : 220 V
Güç : 30 W
Kesim Ölçüsü : 145 mm
Aydınlatma Açısı : 24°-45°
Gövde Rengi : Beyaz
Koli Miktarı : 12 ad



30W COB LED Salyangoz Armatür

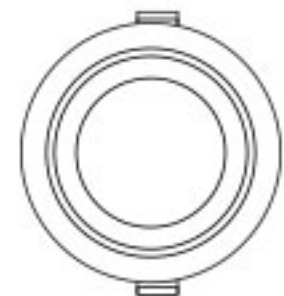
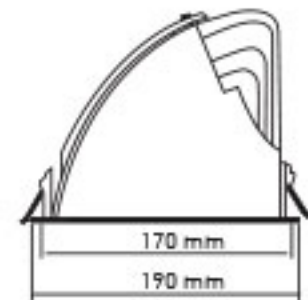
RoHS Compliant CE ISO 9001 30.000 hr 170mm IP20

2 Yıl Garanti



Kod	Renk	Işık Akısı	Fiyat
AD36-00400	3000K	2400 lm	54,00 USD
AD36-00410	4000K	2450 lm	54,00 USD
AD36-00430	6500K	2550 lm	54,00 USD

Gerilim : 220 V
Güç : 30 W
Kesim Ölçüsü : 170 mm
Aydınlatma Açısı : 160°
Koli Miktarı : 6 ad



12W COB LED Salyangoz Armatür

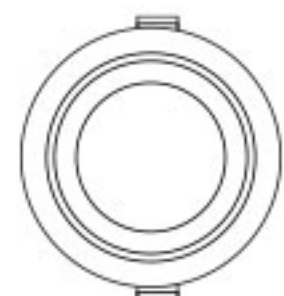
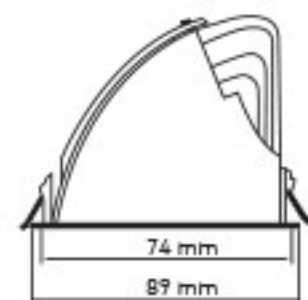
RoHS Compliant CE ISO 9001 30.000 hr 74mm IP20



2 Yıl Garanti

Kod	Renk	Fiyat
AD36-00100	3000K	28,00 USD
AD36-00130	6500K	28,00 USD

Gerilim : 220 V
Güç : 12 W
Işık Akısı : 1020 lm
Kesim Ölçüsü : 74 mm
Aydınlatma Açısı : 24°
Koli Miktarı : 50 ad



Sıva Üstü LED Duvar Aplikleri

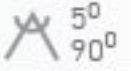
Surface Wall Lamps

4W LED Duvar Apliği

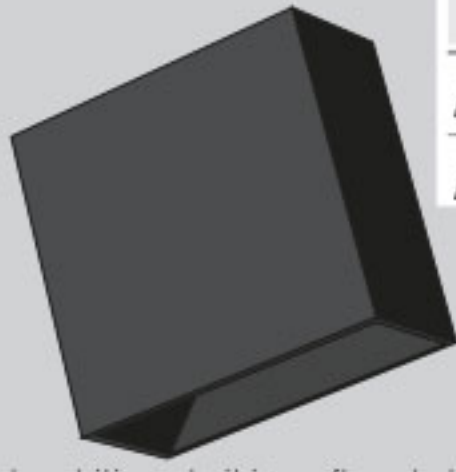


ISO 9001

30.000 hr



IP20



Kod	Güç	Renk	I.Akısı	Gövde	Fiyat
AH07-03500	4 W	3000K	260 lm	Beyaz	24,00 USD
AH07-03501	4 W	3000K	260 lm	Siyah	24,00 USD

Aydınlatma Açısı: 0°-75°

Gerilim : 220 V
Koli Miktarı : 50 Ad



Materyal: Plastik



Maximum beam angle



Close one side



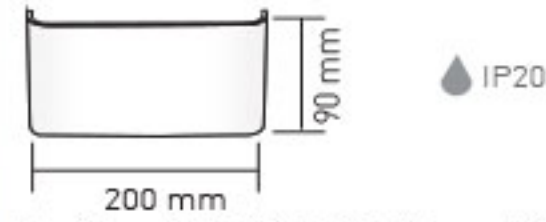
Beam angle adjustment

Ayarlanabilir açılı, iki taraflı aydınlatmalı

8W AWA LED Duvar Armatürü



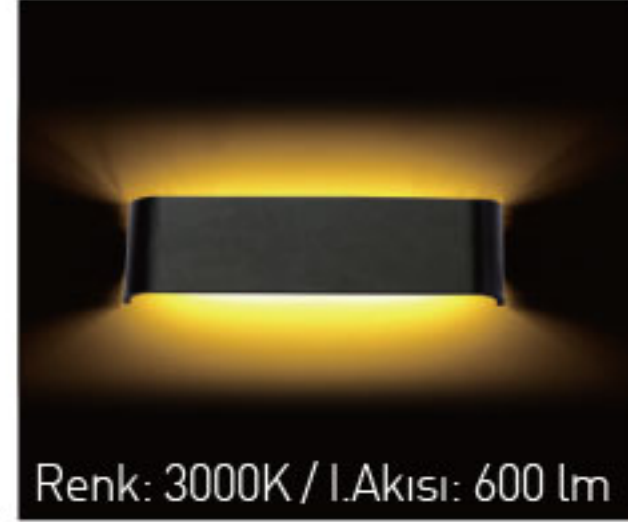
Kod	Gövde	Fiyat
AH07-03200	Beyaz	21,00 USD
AH07-03201	Siyah	21,00 USD



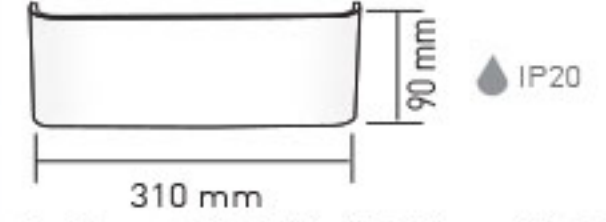
Gerilim: 220 V / Koli Miktarı: 30 Ad.

Renk: 3000K / I.Akısı: 400 lm

12W AWA LED Duvar Armatürü



Kod	Gövde	Fiyat
AH07-03300	Beyaz	28,00 USD
AH07-03301	Siyah	28,00 USD



Gerilim: 220 V / Koli Miktarı: 30 Ad.

Renk: 3000K / I.Akısı: 600 lm

2W AWA LED Duvar Armatürü



ISO 9001

30.000 hr

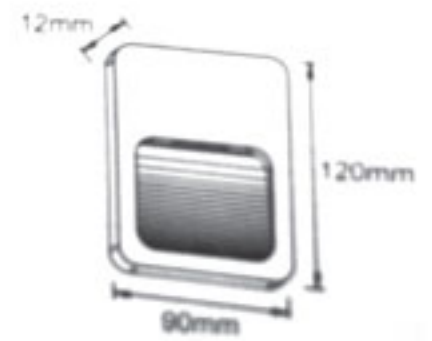


IP65

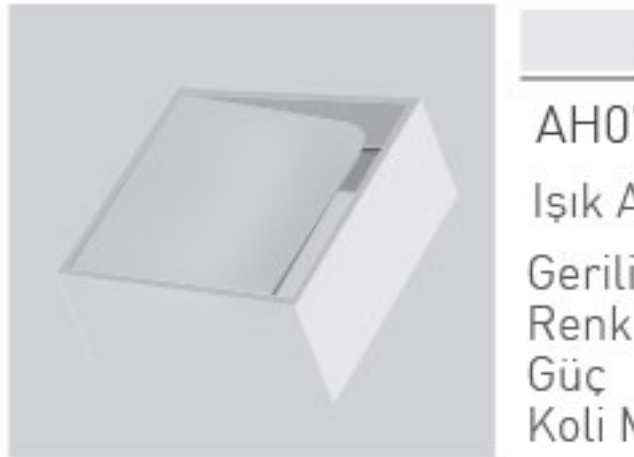


Kod	Güç	Renk	I.Akısı	Gövde	Fiyat
AH07-01400	2 W	3000K	40 lm	Siyah	11,50 USD

Gerilim : 220 V
Aydınlatma Açısı : 35°
Koli Miktarı : 100 ad



8W AWA LED Duvar Armatürü



Kod	Gövde	Fiyat
AH07-03100	Beyaz	32,00 USD

Işık Akısı : 400 lm
Gerilim : 220 V
Renk Isısı : 3000K
Güç : 8 W
Koli Miktarı : 30 Ad

IP20

8W AWA LED Duvar Armatürü



Kod	Gövde	Fiyat
AH07-03000	Beyaz	32,00 USD
AH07-03001	Siyah	32,00 USD

Işık Akısı : 400 lm
Gerilim : 220 V
Renk Isısı : 3000K
Güç : 8 W
Koli Miktarı : 30 Ad

IP20

3W LED Duvar Apliği



ISO 9001

30.000 hr



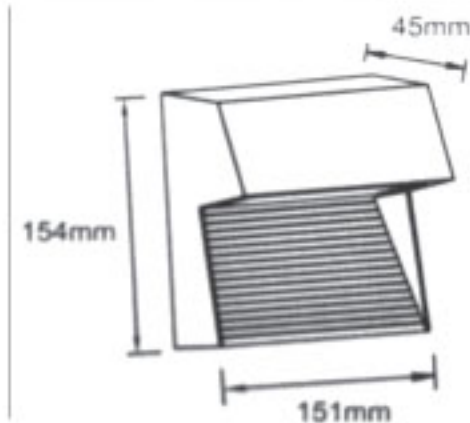
IP65



Kod	Güç	Renk	I.Akısı	Gövde	Fiyat
AH07-04801	3 W	3000K	120 lm	Siyah	24,70 USD

Aydınlatma Açısı: 5°-90°

Gerilim : 220 V
Koli Miktarı : 20 Ad



3W LED Duvar Apliđi

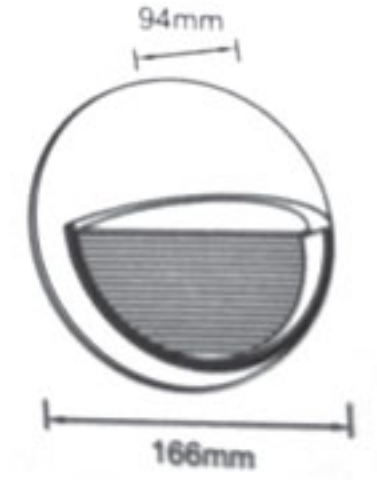
RoHS Compliant CE ISO 9001 30.000 hr 87° IP65



Kod	Güç	Renk	I.Akısı	Gövde	Fiyat
AH07-04701	3 W	3000K	120 lm	Siyah	25,00 USD

Aydınlatma Açısı: 87°

Gerilim : 220 V
Koli Miktarı : 20 Ad



12W LED Duvar Apliđi

RoHS Compliant CE ISO 9001 30.000 hr 120° IP65



Kod	Güç	Renk	I.Akısı	Gövde	Fiyat
AH07-04601	12 W	3000K	500 lm	Siyah	25,00 USD

Aydınlatma Açısı: 120°

Gerilim : 220 V
Koli Miktarı : 20 Ad



12W LED Duvar Apliđi

RoHS Compliant CE ISO 9001 30.000 hr 120° IP65



Kod	Güç	Renk	I.Akısı	Gövde	Fiyat
AH07-04501	12 W	3000K	500 lm	Siyah	25,00 USD

Aydınlatma Açısı: 120°

Gerilim : 220 V
Koli Miktarı : 20 ad



6W LED Duvar Apliđi

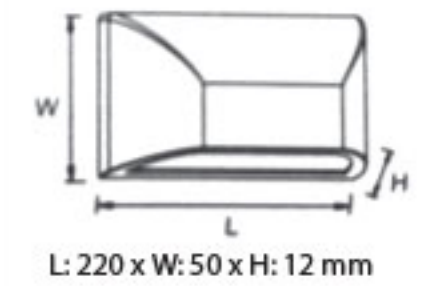
RoHS Compliant CE ISO 9001 30.000 hr 24° IP65



Kod	Güç	Renk	I.Akısı	Gövde	Fiyat
AH07-04401	6 W	3000K	300 lm	Siyah	25,00 USD

Aydınlatma Açısı: 24°

Gerilim : 220 V
Koli Miktarı : 20 Ad



9W LED Duvar Apliđi

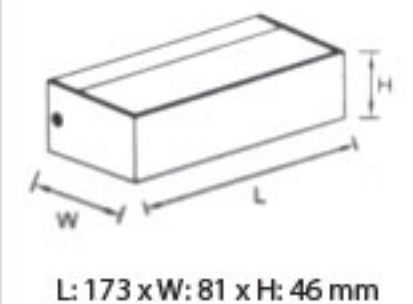
RoHS Compliant CE ISO 9001 30.000 hr 24° IP65



Kod	Güç	Renk	I.Akısı	Gövde	Fiyat
AH07-04301	9 W	3000K	400 lm	Siyah	27,60 USD

Aydınlatma Açısı: 24°

Gerilim : 220 V
Koli Miktarı : 40 Ad



Sıva Üstü LED Duvar Aplikleri

Surface Wall Lamps

2W LED Duvar Apliği

RoHS Compliant CE ISO 9001 30.000 hr 24° IP65

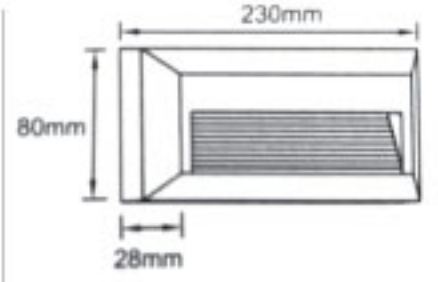


Kod	Güç	Renk	I.Akısı	Gövde	Fiyat
AH07-04201	2 W	3000K	60 lm	Siyah	19,00 USD

Aydınlatma Açısı: 24°

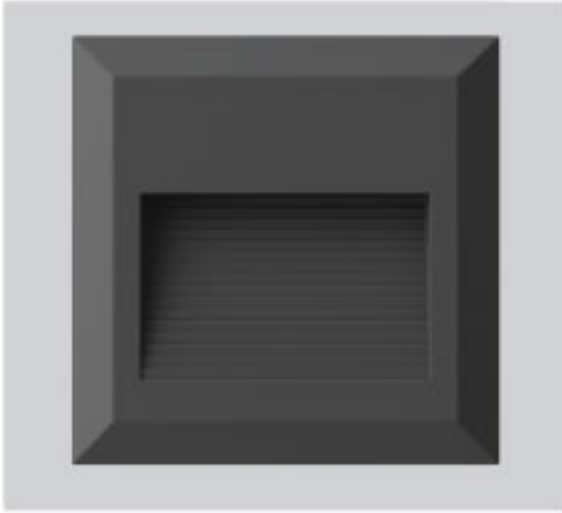
Gerilim : 220 V

Koli Miktarı : 50 ad



2W LED Duvar Apliği

RoHS Compliant CE ISO 9001 30.000 hr 35° IP65

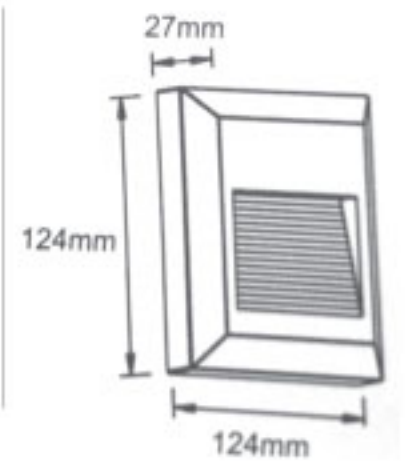


Kod	Güç	Renk	I.Akısı	Gövde	Fiyat
AH07-04101	2 W	3000K	60 lm	Siyah	19,00 USD

Aydınlatma Açısı: 35°

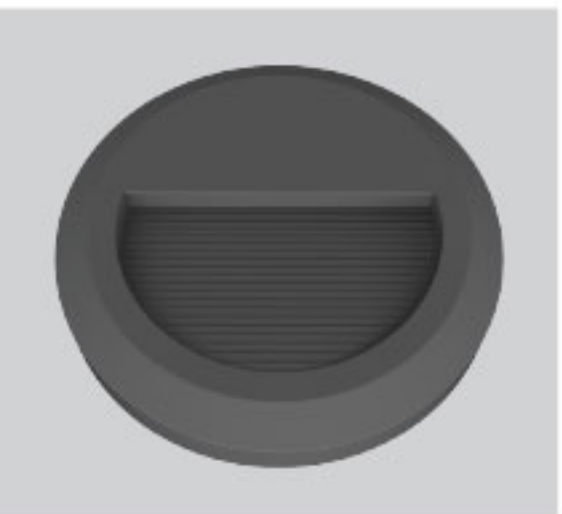
Gerilim : 220 V

Koli Miktarı : 50 Ad



2W LED Duvar Apliği

RoHS Compliant CE ISO 9001 30.000 hr 35° IP65

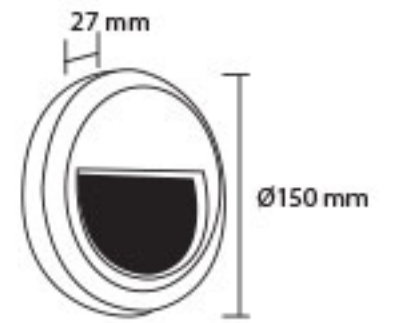


Kod	Güç	Renk	I.Akısı	Gövde	Fiyat
AH07-04001	2 W	3000K	60 lm	Siyah	19,00 USD

Aydınlatma Açısı: 35°

Gerilim : 220 V

Koli Miktarı : 50 Ad



LED'li Tablo Apliği

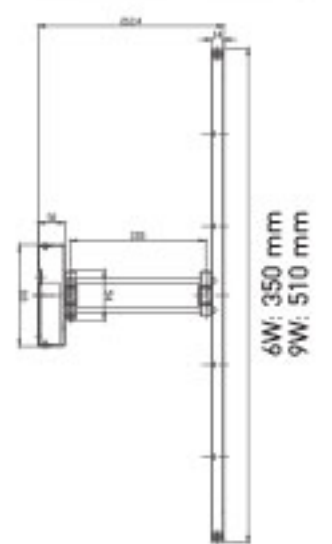
RoHS Compliant CE ISO 9001 30.000 hr 35° IP20



Kod	Güç	Gövde	Fiyat	Kod	Güç	Gövde	Fiyat
AH10-00107	6 W	Gold	30,00 USD	AH10-00307	9 W	Gold	40,00 USD
AH10-00104	6 W	Saten	30,00 USD	AH10-00304	9 W	Saten	40,00 USD
AH10-00105	6 W	Krom	30,00 USD	AH10-00305	9 W	Krom	40,00 USD
AH10-00110	6 W	Eskitme	30,00 USD	AH10-00310	9 W	Eskitme	40,00 USD

Renk : 3000K

Gerilim : 220 V



LED'li Prizli, Tezgah Altı Armatür

RoHS Compliant CE IP20



Kod	Renk	Fiyat
AH11-00204	3000K	28,00 USD
AH11-00234	6500K	28,00 USD

Boyut: 150 mm x 360 mm x 30 mm

Gerilim : 220 V

Güç : 1,5 W

Koli Miktarı : 48 ad.

LED Ampullü, çift prizli, açma kapama düğmeli.



LED Tavan ve Duvar Armatürü

RoHS Compliant | CE | 360° | IP54



Kod	Renk Isısı	Güç	Işık Akısı	Koli Miktarı	Fiyat
AT10-00800	3000K	8 W	600 lm	40 ad.	9,00 USD
AT10-00830	6500K	8 W	600 lm	40 ad.	9,00 USD
AT10-01200	3000K	12 W	900 lm	20 ad.	12,00 USD
AT10-01230	6500K	12 W	900 lm	20 ad.	12,00 USD
AT10-01800	3000K	18 W	1350 lm	20 ad.	20,50 USD
AT10-01830	6500K	18 W	1350 lm	20 ad.	20,50 USD

Gerilim: 220 V / 50-60 Hz

LED Tavan ve Duvar Armatürü

RoHS Compliant | CE | 360° | IP54



Kod	Renk Isısı	Güç	Işık Akısı	Koli Miktarı	Fiyat
AT11-00800	3000K	8 W	600 lm	32 ad.	9,00 USD
AT11-00830	6500K	8 W	600 lm	32 ad.	9,00 USD
AT11-01200	3000K	12 W	900 lm	32 ad.	12,00 USD
AT11-01230	6500K	12 W	900 lm	32 ad.	12,00 USD

Gerilim: 220 V / 50-60 Hz

Radar Sensörlü Sıva Üstü LED Armatür

RoHS Compliant | CE | 360° | IP20



Gerilim : 220 V
Algılama Açısı : 360°
Koli Miktarı : 10 ad

Kod	Güç	Renk	Kasa	Fiyat
AC16-00130	18 W	6500 K	Beyaz	23,00 USD
AC16-00131	18 W	6500 K	Siyah	23,00 USD
AC16-00134	18 W	6500 K	Kırmızı	23,00 USD
AC16-00135	18 W	6500 K	Yeşil	23,00 USD
AC16-00136	18 W	6500 K	Mavi	23,00 USD
AC16-00137	18 W	6500 K	Sarı	23,00 USD
AC16-00138	18 W	6500 K	Turuncu	23,00 USD

Kod	Güç	Renk	Kasa	Fiyat
AC16-00100	18 W	3000 K	Beyaz	23,00 USD

LED Tavan ve Duvar Armatürleri

LED Fixtures

12W Carina Yuvarlak LED Bahçe Tavan ve Duvar Armatürü

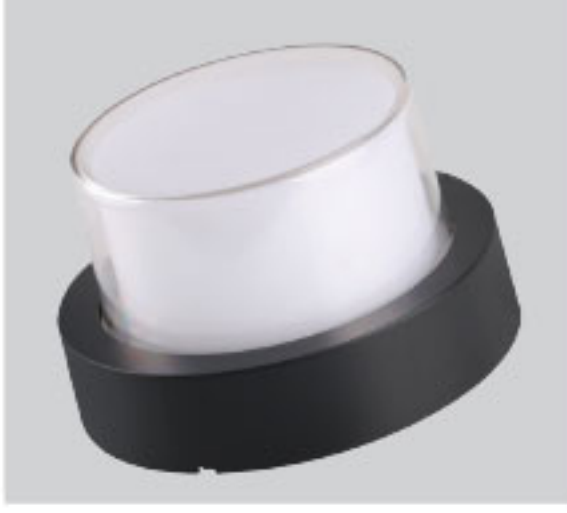
RoHS Compliant

CE

ISO 9001

30.000 hr

IP65



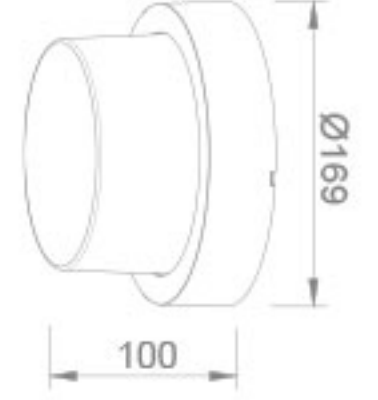
Kod	Gövde	Güç	Renk Isısı	I.Akısı	Fiyat
AG39-00101	Siyah-Yuvarlak	12 W	3000K	900 lm	46,00 USD

Aydınlatma Açısı: 150°

Gerilim : 220 V
Koli Miktarı : 20 Ad



Ø 169 mm X h 100 mm



12W Carina Kare LED Bahçe Tavan ve Duvar Armatürü

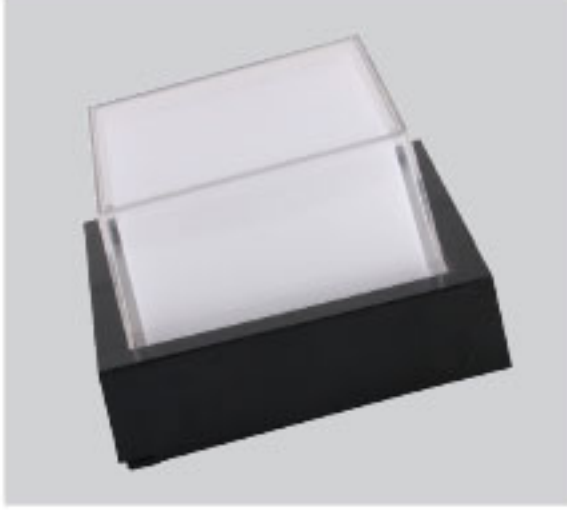
RoHS Compliant

CE

ISO 9001

30.000 hr

IP65



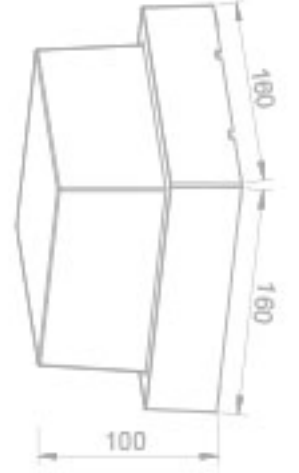
Kod	Gövde	Güç	Renk Isısı	I.Akısı	Fiyat
AG39-00201	Siyah-Kare	12 W	3000K	900 lm	46,00 USD

Aydınlatma Açısı: 150°

Gerilim : 220 V
Koli Miktarı : 20 Ad



160 mm X h 100 mm



18W LED Tavan ve Duvar Armatürü

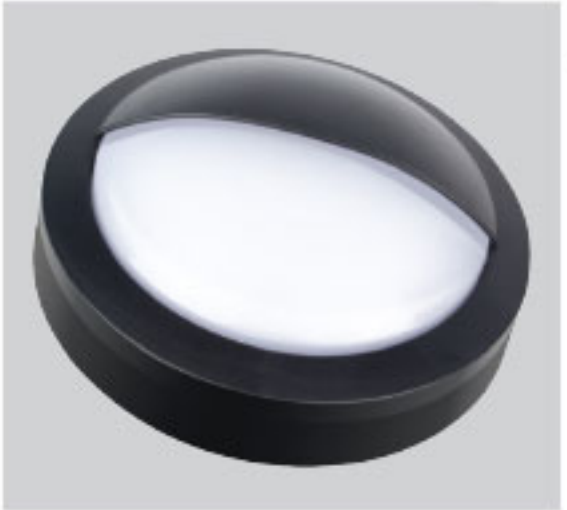
RoHS Compliant

CE

ISO 9001

25.000 hr

IP65



Kod	Güç	Renk	I.Akısı	Gövde	Fiyat
AT10-21801	18 W	3000K	595 lm	Siyah	27,00 USD

Aydınlatma Açısı: 100°
Ebatlar: Ø 230 mm X h 78 mm
Materyal: PP Gövde + PC OPAL Kapak

Gerilim : 220 V
Koli Miktarı : 20 Ad



Ø 230 mm X h 78 mm



18W LED Tavan ve Duvar Armatürü

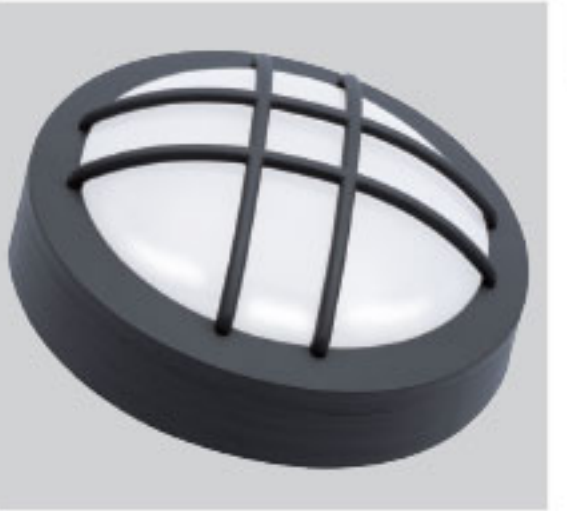
RoHS Compliant

CE

ISO 9001

25.000 hr

IP65



Kod	Güç	Renk	I.Akısı	Gövde	Fiyat
AT10-31831	18 W	6500K	850 lm	Siyah	27,00 USD

Aydınlatma Açısı: 100°
Ebatlar: Ø 230 mm X h 79 mm
Materyal: PP Gövde + PC OPAL Kapak

Gerilim : 220 V
Koli Miktarı : 20 Ad



Ø 230 mm X h 79 mm



18W LED Tavan ve Duvar Armatürü

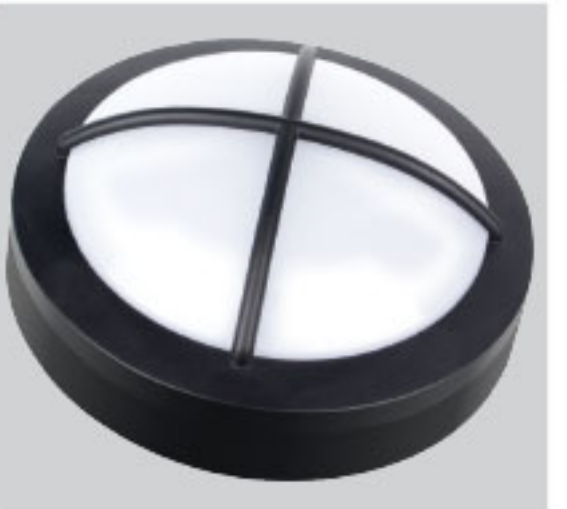
RoHS Compliant

CE

ISO 9001

25.000 hr

IP65



Kod	Güç	Renk	I.Akısı	Gövde	Fiyat
AT10-41801	18 W	3000K	1020 lm	Siyah	27,00 USD

Aydınlatma Açısı: 100°
Ebatlar: Ø 230 mm X h 79 mm
Materyal: PP Gövde + PC OPAL Kapak

Gerilim : 220 V
Koli Miktarı : 20 Ad



Ø 230 mm X h 79 mm



18W LED Tavan ve Duvar Armatürü

RoHS Compliant CE ISO 9001 25.000 hr IP65



Kod	Güç	Renk	I.Akısı	Gövde	Fiyat
AT10-51831	18 W	6500K	1190 lm	Siyah	27,00 USD

Aydınlatma Açısı: 100°
Ebatlar: Ø 230 mm X h 73 mm
Materyal: PP Gövde + PC OPAL Kapak

Gerilim : 220 V
Koli Miktarı : 20 Ad   Ø 230 mm X h 73 mm



18W LED Tavan ve Duvar Armatürü

RoHS Compliant CE ISO 9001 25.000 hr IP54



Kod	Güç	Renk	I.Akısı	Gövde	Fiyat
AT11-11800	18 W	3000K	1190 lm	Beyaz	18,00 USD
AT11-11830	18 W	6500K	1275 lm	Beyaz	18,00 USD

Aydınlatma Açısı: 100°
Ebatlar: 190 mm x 190 mm x 55 mm
Materyal: PP Gövde + PC OPAL Kapak

Gerilim : 220 V
Koli Miktarı : 24 ad   190 mm X h 55 mm



11W LED Tavan ve Duvar Armatürü

RoHS Compliant CE ISO 9001 25.000 hr IP65



Kod	Güç	Renk	I.Akısı	Gövde	Fiyat
AT11-31100	11 W	3000K	700 lm	Beyaz	17,50 USD

Aydınlatma Açısı: 100°
Ebatlar: 190 mm x 113 mm x 42 mm
Materyal: ABS Gövde + PC OPAL Kapak

Gerilim : 220 V
Koli Miktarı : 24 Ad   190 mm X 113 mm X h 42 mm



15W LED Tavan ve Duvar Armatürü

RoHS Compliant CE ISO 9001 25.000 hr IP65



Kod	Güç	Renk	I.Akısı	Gövde	Fiyat
AT10-11500	15 W	3000K	980 lm	Beyaz	23,50 USD

Aydınlatma Açısı: 100°
Ebatlar: Ø 190 mm X h 45 mm
Materyal: ABS Gövde + PC OPAL Kapak

Gerilim : 220 V
Koli Miktarı : 24 Ad   Ø 190 mm X h 45 mm



15W LED Tavan ve Duvar Armatürü

RoHS Compliant CE ISO 9001 25.000 hr IP65



Kod	Güç	Renk	I.Akısı	Gövde	Fiyat
AT10-21500	15 W	3000K	980 lm	Beyaz	23,50 USD

Aydınlatma Açısı: 100°
Ebatlar: 190 mm x 190 mm x 45 mm
Materyal: ABS Gövde + PC OPAL Kapak

Gerilim : 220 V
Koli Miktarı : 24 Ad   190 mm X h 45 mm



LED Mobil Spotlar

LED Spots

3W Sıva Altı LED Spot Armatür



	Kod	Renk	Kod
Beyaz Göv.	AH07-01700	3000K	5,50 USD
	AH07-01710	4000K	5,50 USD
	AH07-01730	6500K	5,50 USD
Siyah Göv.	AH07-01701	3000K	5,50 USD
	AH07-01711	4000K	5,50 USD
	AH07-01731	6500K	5,50 USD

Gerilim: 220 V
Güç: 3W

Işık Akısı : 210 lm
Kesim Ölçüsü : 30 mm
Koli Miktarı : 100 ad



3W Sıva Altı LED Spot Armatür



	Kod	Renk	Kod
Beyaz Göv.	AH06-00100	3000K	5,50 USD
	AH06-00110	4000K	5,50 USD
	AH06-00130	6500K	5,50 USD
Siyah Göv.	AH06-00101	3000K	5,50 USD
	AH06-00111	4000K	5,50 USD
	AH06-00131	6500K	5,50 USD

Gerilim: 220 V
Güç: 3W

Işık Akısı : 210 lm
Kesim Ölçüsü : 30 mm
Koli Miktarı : 100 ad



2,5 W Sıva Altı LED Spot Armatür

Kod	Renk	Fiyat
AH07-01204	3000K	4,50 USD
AH07-01234	6500K	4,50 USD

Gerilim : 220 V
Güç : 2,5 W
Işık Akısı : 210 lm
Kesim Ölçüsü : 55 mm
Koli Miktarı : 100 ad



3W Sıva Altı LED Spot Armatür



	Kod	Renk	Fiyat
Beyaz Göv.	AH06-00300	3000K	4,50 USD
	AH06-00310	4000K	4,50 USD
	AH06-00330	6500K	4,50 USD
Siyah Göv.	AH06-00301	3000K	4,50 USD
	AH06-00311	4000K	4,50 USD
	AH06-00331	6500K	4,50 USD

Gerilim: 220 V
Güç: 3W

Işık Akısı : 210 lm
Kesim Ölçüsü : 35 mm
Koli Miktarı : 100 ad



3W Sıva Altı LED Spot Armatür



Kod	Renk	Fiyat
AH06-00304	3000K	4,50 USD
AH06-00334	6500K	4,50 USD
AH06-00354	Yesil	4,50 USD
AH06-00364	Mavi	4,50 USD

Gerilim : 220 V
Güç : 3 W
Işık Akısı : 210 lm
Kesim Ölçüsü : 35 mm
Koli Miktarı : 100 ad



3W Sıva Altı LED Spot Armatür



Kod	Renk	Fiyat
AH06-00204	3000K	5,50 USD
AH06-00234	6500K	5,50 USD

Gerilim : 220 V
Güç : 3 W
Işık Akısı : 210 lm
Kesim Ölçüsü : 25 mm
Koli Miktarı : 100 ad



1W Sıva Altı LED Spot Armatür



Kod	Renk	Fiyat
AH06-00500	3000K	5,50 USD
AH06-00530	6500K	5,50 USD

Gerilim : 220 V
Güç : 1 W
Işık Akısı : 70 lm
Kesim Ölçüsü : 25 mm
Koli Miktarı : 100 ad



1W Sıva Altı LED Spot Armatür



Kod	Renk	Fiyat
AH07-01403	3000K	10,75 USD

Işık Akısı: 60 lm

Gerilim	: 220 V
Güç	: 1 W
Kesim Ölçüsü	: 40 mm
Koli Miktarı	: 100 ad



3W Sıva Altı LED Spot Armatür



Kod	Renk	Fiyat
AH07-00100	3000K	13,00 USD
AH07-00130	6500K	13,00 USD

Gerilim	: 220 V
Güç	: 3 W
Işık Akısı	: 210 lm
Kesim Ölçüsü	: 40 mm
Koli Miktarı	: 100 ad



3W Sıva Altı LED Spot Armatür



Kod	Renk	I. Akısı	Fiyat
AH07-01304	3000K	180 lm	6,70 USD
AH07-01334	6500K	210 lm	6,70 USD
AH07-01344	Kırmızı	120 lm	6,70 USD
AH07-01354	Yeşil	120 lm	6,70 USD
AH07-01364	Mavi	90 lm	6,70 USD

Gerilim	: 220 V
Güç	: 3 W
Kesim Ölçüsü	: 25 mm
Koli Miktarı	: 100 ad



3W Sıva Altı LED Spot Armatür



Kod	Renk	Fiyat
AH05-00204	3000K	9,80 USD

Işık Akısı: 190 lm

Gerilim	: 220 V
Güç	: 3 W
Kesim Ölçüsü	: 25 mm
Koli Miktarı	: 100 ad



3W Sıva Altı LED Spot Armatür



Kod	Renk	Fiyat
AH05-00403	3000K	10,00 USD

Işık Akısı: 180 lm

Gerilim	: 220 V
Güç	: 3 W
Kesim Ölçüsü	: 25 mm
Koli Miktarı	: 100 ad



3W Sıva Altı LED Spot Armatür



Kod	Renk	Fiyat
AH05-00603	3000K	9,80 USD

Işık Akısı: 180 lm

Gerilim	: 220 V
Güç	: 3 W
Kesim Ölçüsü	: 25 mm
Koli Miktarı	: 100 ad



3W Sıva Altı LED Spot Armatür



Kod	Renk	Fiyat
AH05-00503	3000K	10,00 USD
AH05-00533	6500K	10,00 USD

Işık Akısı: 190 lm

Gerilim	: 220 V
Güç	: 3 W
Kesim Ölçüsü	: 25 mm
Koli Miktarı	: 100 ad



3W Sıva Altı LED Spot Armatür



Kod	Renk	Fiyat
AH05-00703	3000K	10,00 USD

Işık Akısı: 180 lm

Gerilim	: 220 V
Güç	: 3 W
Kesim Ölçüsü	: 25 mm
Koli Miktarı	: 100 ad



LED Mobil Spotlar

LED Spots

3W Sıva Altı LED Spot Armatür



Kod	Renk	Fiyat
AH05-00803	3000K	9,80 USD
AH05-00833	6500K	9,80 USD
AH05-00843	Kırmızı	9,80 USD
AH05-00853	Yeşil	9,80 USD
AH05-00863	Mavi	9,80 USD

Işık Akısı: 190 lm

Gerilim : 220 V
Güç : 3 W
Kesim Ölçüsü: 25 mm
Koli Miktarı : 100 ad

RoHS Compliant | CE | 25mm | IP20

3W Sıva Altı LED Spot Armatür



Kod	Renk	Fiyat
AH06-00906	3000K	5,50 USD
AH06-00936	6500K	5,50 USD

Işık Akısı: 190 lm

Gerilim : 220 V
Güç : 3 W
Kesim Ölçüsü : 35 mm
Koli Miktarı : 100 ad

RoHS Compliant | CE | 35mm | IP20

2W Sıva Altı LED Spot Armatür



Kod	Renk	Fiyat
AH06-01004	3000K	5,50 USD
AH06-01034	6500K	5,50 USD

Işık Akısı: 130 lm

Gerilim : 220 V
Güç : 2 W
Kesim Ölçüsü : 25 mm
Koli Miktarı : 100 ad

RoHS Compliant | CE | 25mm | IP20

3W Sıva Altı LED Spot Armatür



Kod	Renk	Fiyat
AH06-01200	3000K	8,60 USD
AH06-01230	6500K	8,60 USD

Işık Akısı: 190 lm

Gerilim : 220 V
Güç : 3 W
Kesim Ölçüsü : 35 mm
Koli Miktarı : 100 ad

RoHS Compliant | CE | 35mm | IP20

3W Sıva Altı LED Spot Armatür



Kod	Renk	Fiyat
AH07-01500	3000K	17,00 USD

Işık Akısı: 180 lm

Gerilim : 220 V
Güç : 3 W
Kesim Ölçüsü : 53 mm
Koli Miktarı : 100 ad

RoHS Compliant | CE | 53mm | IP20

3W Sıva Altı LED Spot Armatür



Kod	Renk	Fiyat
AH07-01600	3000K	17,00 USD

Işık Akısı: 180 lm

Gerilim : 220 V
Güç : 3 W
Kesim Ölçüsü : 53 mm
Koli Miktarı : 100 ad

RoHS Compliant | CE | 53mm | IP20

1W Sıva Altı LED Spot Armatür



Kod	Renk	Fiyat
AH06-00403	3000K	8,00 USD
AH06-00433	6500K	8,00 USD

Gerilim : 220 V
Güç : 1 W
Işık Akısı : 70 lm
Kesim Ölçüsü : 25 mm
Koli Miktarı : 100 ad

RoHS Compliant | CE | 25mm | IP20

5W Sıva Üstü LED Spot Armatür



Kod	Renk	Fiyat
AH06-00730	6500K	15,00 USD

Ölçü: 80 mm x 50 mm x 40 mm

Gerilim : 220 V
Güç : 5 W
Işık Akısı : 350 lm
Koli Miktarı : 50 ad

RoHS Compliant | CE | IP20

Avize Kumandası



Kod	Tip	Fiyat
AY30-00110	2'li	10,50 USD
AY30-00120	3'lü	12,00 USD
AY30-00140	4'lü	15,00 USD
AY30-00160	6'li	24,00 USD

RF Kablosuz Kontrol - Akım Koruma - Kanşmaz

Gerilim : 220 V
Güç : 1000 W (Enkandesan)
: 200 W (Tasarruflu)
Koli Miktarı: 50 ad



RGB Kumandası



Kod	Fiyat
AY30-01120	20,00 USD

Gerilim : 12 V DC
Güç : 180 W
Akım : 15 A
Koli Miktarı : 30 ad



RGB Kumandası



Kod	Fiyat
AY30-01110	18,00 USD

Gerilim : 12 V DC
Güç : 180 W
Akım : 15 A
Koli Miktarı : 50 ad



RGB Kumandası



Kod	Fiyat
AY30-01130	3,50 USD

Gerilim : 12 V DC
Güç : 72 W
Akım : 6 A
Koli Miktarı : 100 ad



RGB Sinyal Güçlendirici



Kod	Fiyat
AY30-01010	12,50 USD

Gerilim : 12 V DC
Güç : 144 W
Akım : 12 A
Koli Miktarı : 100 ad



Zaman Saatleri ve Yardımcı Ürünler
Timers and Other Products

W Otomat Tipi Mek. Zaman Saati



Kod	Fiyat
AY26-00010	13,00 USD

Rezervli

Koli Miktarı
100 ad



Priz Tipi Mekanik Zaman Saati



Kod	Fiyat
AY26-00020	7,50 USD

Koli Miktarı
48 ad



GZ10 Seramik duy



Kod	Fiyat
AY25-00110	0,40 USD

Koli Miktarı
1000 ad



PVC Elektrik İzolasyon Bandı



Kod	Renk	Fiyat
AY90-00100	Beyaz	0,38 USD
AY90-00101	Siyah	0,38 USD
AY90-00102	Gri	0,38 USD
AY90-00104	Kırmızı	0,38 USD
AY90-00105	Yeşil	0,38 USD
AY90-00106	Mavi	0,38 USD
AY90-00107	Sarı	0,38 USD





Boyut: 0,13 mmX19 mmX10 mm
Koli Miktarı: 500 ad



LED Yönlendirme Levhaları

LED Emergency Signs

LED İşaretleme Tabelaları

Kod	Fiyat
	
Kod AC14-00453	
	
Kod AC14-00553	
	
Kod AC14-00253	
	
Kod AC14-00353	
Tüm Kodlar	11,00 USD
Gerilim	: 220 V
Güç	: 1 W
Koli Miktarı	: 20 ad
Özellikler	: LED Ampullü, şarj edilebilir, 3 saat yanma süresi, çift yönlü.



Kod	Fiyat
AC14-01000	21,00 USD
Gerilim	: 220 V
Güç	: 1 W
Koli Miktarı	: 20 ad
Özellikler	: LED Ampullü, şarj edilebilir, 3 saat yanma süresi, çift yönlü.

Dikkat: Kutu içeriğinde yönlendirme çıkartması bulunmamaktadır!
İhtiyacınız olan çıkartmayı lütfen sipariş sırasında bildiriniz.

						
Kod: AC14-10453	Kod: AC14-10153	Kod: AC14-10653	Kod: AC14-10353	Kod: AC14-11052	Kod: AC14-10753	Kod: AC14-10953
						
Kod: AC14-10053	Kod: AC14-11253	Kod: AC14-10853	Kod: AC14-11053	Kod: AC14-11153	Kod: AC14-10001	Kod: AC14-10002
						
Kod: AC14-1003	Kod: AC14-10004	Kod: AC14-11353	Kod: AC14-11453	Kod: AC14-11705	Kod: AC14-11553	Kod: AC14-11653
						
Kod: AC14-11753	Kod: AC14-11703	Kod: AC14-11704				

LED Lambalı Armatürler İçin Acil Durum Kiti



Kod	Fiyat
AC15-00609	11,50 USD
Giris	: AC 85-265V / 50-60 Hz
Çıkış	: 3W
Batarya	: Lithium 3,7 V 2200 mAh
Koli Miktarı	: 50 ad.
Özellikler	: 2 Saat çalışma süresi/

LED Lambalı Armatürler İçin Bataryalı Yedekleme Üniteleri

RoHS Compliant CE IP30



Kod	Lamba	Süre	Batarya	Ağırlık	Güç	Boyutlar	Fiyat
AC15-61312	12V LED Lamba	60 dak.	3 cell AA size	0,28 kg	1,5 W	17,5 cm x 3,3 cm x 2,5 cm	35,00 USD
AC15-63312	12V LED Lamba	180 dak.	3 cell SC size	0,38 kg	1,5 W	17,5 cm x 3,3 cm x 2,5 cm	40,00 USD
AC15-61609	220V LED Lamba	60 dak.	5 cell SC size	0,45 kg	3,5 W	23,8 cm x 3,5 cm x 2,8 cm	50,00 USD
AC15-62609	220V LED Lamba	120 dak.	3 cell D size	0,75 kg	3,5 W	23,8 cm x 3,5 cm x 2,8 cm	67,00 USD

Gerilim : 220-240 V
Yanma Durumu : Kesintide yanan
Kullanım Tipi : Dahili
IP : 30



Işıldaklar

Lanterns

Şarj edilebilir 30 LED'li Acil Durum Aydınlatması



Kod	Fiyat
AC01-00130	13,50 USD

205 mm x 65 mm x 36 mm

Gerilim : 220 V
Güç : 3 W max
Akü : 4 V/2,0 Ah
Koli Miktarı : 20 Ad



Şarj edilebilir 60 LED'li Acil Durum Aydınlatması



Kod	Fiyat
AC01-00330	20,50 USD

360 mm x 65 mm x 36 mm

Gerilim : 220 V
Güç : 6 W max,
Akü : 2x4 V/2,0 Ah
Koli Miktarı : 20 Ad



Şarj edilebilir 90 LED'li Acil Durum Aydınlatması



Kod	Fiyat
AC01-00430	33,80 USD

500 mm x 65 mm x 36 mm

Gerilim : 220 V
Güç : 9 W max,
Akü : 2x4 V/2,0 Ah
Koli Miktarı : 15 Ad



Şarj edilebilir 48 LED'li Acil Durum Aydınlatması



Kod	Fiyat
AC01-00530	14,00 USD

Gerilim : 220 V
Güç : 5 W max,
Akü : 3,7 V/2,0 Ah
Koli Miktarı : 40 Ad



Şarj edilebilir 48 LED'li Acil Durum Aydınlatması



Kod	Fiyat
AC04-00134	25,00 USD

Gerilim : 220 V
Güç : 8 W max
Akü : 3,7 V/2,0 Ah
Koli Miktarı : 8 Ad



Şarj edilebilir 24 LED'li Acil Durum Aydınlatması



Kod	Fiyat
AC04-00234	16,00 USD

Gerilim : 220 V
Güç : 8 W max,
Akü : 2x4 V/2,4 Ah
Koli Miktarı : 20 Ad



Şarj edilebilir 28 LED'li Acil Durum Aydınlatması



Kod	Fiyat
AC02-00430	27,50 USD

Gerilim : 220 V
Güç : 4 W max,
Akü : 6 V/4,5 Ah
Koli Miktarı : 10 Ad



Sensörler

Sensors

180° Duvar Tipi Lüks Hareket Sensörü



Kod	Fiyat
AY31-01030	10,50 USD

Gerilim	: 220 V
Algılama Açısı	: 180°
Koli Miktarı	: 50 ad

RoHS Compliant | CE | 180° | IP20

360° Tavan Tipi Lüks Hareket Sensörü



Kod	Fiyat
AY31-01010	10,50 USD

Gerilim	: 220 V
Algılama Açısı	: 360°
Koli Miktarı	: 50 ad

RoHS Compliant | CE | 360° | IP20

Mikrodalga Radar Sensör



Kod	Fiyat
AY31-02010	13,50 USD

Gerilim	:220 V
Algılama Açısı	:360°
Koli Miktarı	:100 ad

RoHS Compliant | CE | 360° | IP20

360° S/A Tavan T.Hareket Sensörü



Kod	Fiyat
AY31-01040	9,50 USD

Gerilim	:220 V
Delik Capı	:65 mm
Algılama Açısı	:360°
Koli Miktarı	:100 ad

RoHS Compliant | CE | 360° | IP20

Mini Sensör



Kod	Fiyat
AY31-01050	9,50 USD

RF Kablosuz Kontrol
Akım Koruma - Karışmaz

Gerilim	: 220 V
Algılama Açısı	: 100°
Koli Miktarı	: 100 ad

RoHS Compliant | CE | 100° | IP20



Uzaktan Kumandalı Kapı Zilleri

Wireless Remote Control Doorbells

Uzaktan Kumandalı Zil



Kod	Fiyat
AY30-02006	10,00 USD

Koli Miktarı	:60 Ad
Özellikler	:32 Melodili
Algı. Mesafesi	:100 m.

RoHS Compliant | CE | IP20

Uzaktan Kumandalı Zil



Kod	Fiyat
AY30-02019	10,00 USD

Koli Miktarı	:60 Ad
Özellikler	:32 Melodili
Algı. Mesafesi	:100 m.

RoHS Compliant | CE | IP20

Uzaktan Kumandalı Zil



Kod	Fiyat
AY30-02021	16,50 USD

Koli Miktarı	:60 Ad
Özellikler	:32 Melodili
Algı. Mesafesi	:100 m.

RoHS Compliant | CE | IP20

LED Mum Ampul

RoHS Compliant | CE | ISO 9001 | 30.000 hr



Kod	Güç	Renk	I.Akısı	Duy Tipi	Koli Mik.	Fiyat
AA09-00510	5W	3000K	375 lm	E14	100 ad.	1,90 USD
AA09-00513	5W	6500K	400 lm	E14	100 ad.	1,90 USD
AA09-00610	6,5W	3000K	525 lm	E14	100 ad.	2,15 USD
AA09-00613	6,5W	6500K	560 lm	E14	100 ad.	2,15 USD

Gerilim: 220 V
Frekans: 50/60 Hz



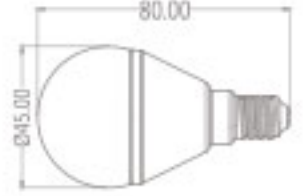
LED Top Ampul

RoHS Compliant | CE | ISO 9001 | 30.000 hr



Kod	Güç	Renk	I.Akısı	Duy Tipi	Koli Mik.	Fiyat
AA11-00510	5 W	3000K	400 lm	E14	100 ad.	2,00 USD
AA11-00513	5 W	6500K	450 lm	E14	100 ad.	2,00 USD
AA11-00520	5 W	3000K	400 lm	E27	100 ad.	2,00 USD
AA11-00523	5 W	6500K	450 lm	E27	100 ad.	2,00 USD

Gerilim: 220 V
Frekans: 50/60 Hz



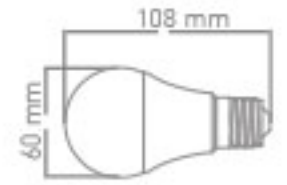
LED A60 Ampul

RoHS Compliant | CE | ISO 9001 | 30.000 hr



Kod	Güç	Renk	I.Akısı	Duy Tipi	Koli Mik.	Fiyat
AA13-00920	9W	3000K	675 lm	E27	100 ad.	2,10 USD
AA13-00921	9W	4000K	700 lm	E27	100 ad.	2,10 USD
AA13-00923	9W	6500K	720 lm	E27	100 ad.	2,10 USD

Gerilim: 220 V
Frekans: 50/60 Hz



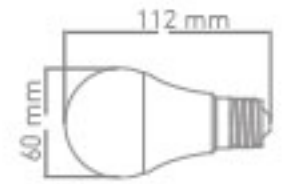
LED A60 Ampul

RoHS Compliant | CE | ISO 9001 | 30.000 hr



Kod	Güç	Renk	I.Akısı	Duy Tipi	Koli Mik.	Fiyat
AA13-01220	12W	3000K	900 lm	E27	100 ad.	2,50 USD
AA13-01221	12W	4000K	930 lm	E27	100 ad.	2,50 USD
AA13-01223	12W	6500K	960 lm	E27	100 ad.	2,50 USD

Gerilim: 220 V
Frekans: 50/60 Hz



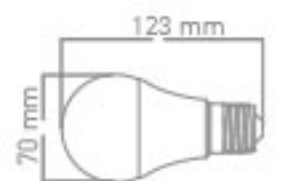
LED A70 Ampul

RoHS Compliant | CE | ISO 9001 | 30.000 hr



Kod	Güç	Renk	I.Akısı	Duy Tipi	Koli Mik.	Fiyat
AA13-01520	15W	3000K	1125 lm	E27	100 ad.	3,05 USD
AA13-01521	15W	4000K	1180 lm	E27	100 ad.	3,05 USD
AA13-01523	15W	6500K	1200 lm	E27	100 ad.	3,05 USD

Gerilim: 220 V
Frekans: 50/60 Hz



LED Ampuller

LED Lamps

LED T80-T100-T120-T140-T160 Ampul



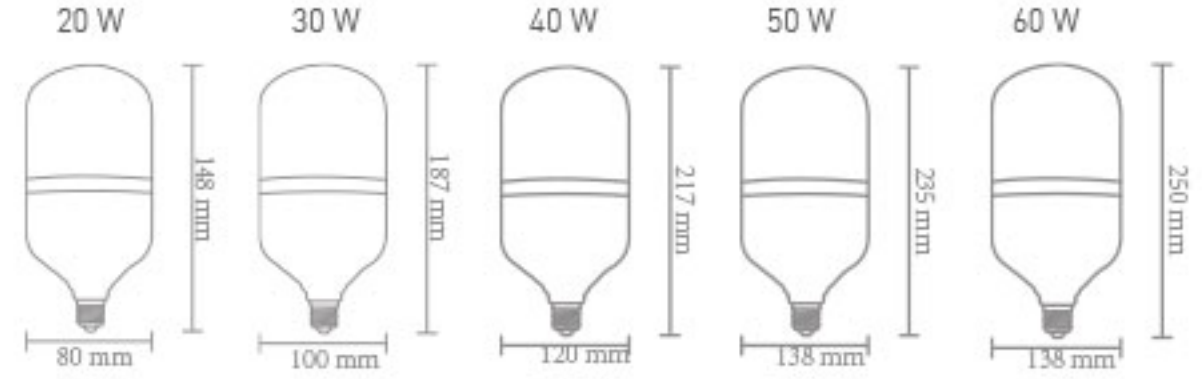
ISO 9001

30.000 hr



Kod	Tipi	Güç	Renk	I.Akısı	Duy Tipi	Koli A.	Fiyat
AA13-02020	T80	20W	3000K	1800 lm	E27	50 ad.	5,30 USD
AA13-02023	T80	20W	6500K	1800 lm	E27	50 ad.	5,30 USD
AA13-03020	T100	30W	3000K	2700 lm	E27	30 ad.	10,50 USD
AA13-03023	T100	30W	6500K	2700 lm	E27	30 ad.	10,50 USD
AA13-04020	T120	40W	3000K	3600 lm	E27	30 ad.	14,00 USD
AA13-04023	T120	40W	6500K	3600 lm	E27	30 ad.	14,00 USD
AA13-05020	T140	50W	3000K	4500 lm	E27	20 ad.	18,00 USD
AA13-05023	T140	50W	6500K	4500lm	E27	20 ad.	18,00 USD
AA13-06020	T160	60W	3000K	5400 lm	E27	20 ad.	24,00 USD
AA13-06023	T160	60W	6500K	5400lm	E27	20 ad.	24,00 USD

Gerilim: 220 V
Frekans: 50/60 Hz



Dimlenebilir LED A60 Ampul



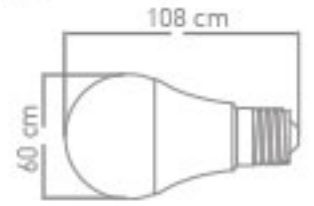
ISO 9001

30.000 hr



Kod	Güç	Renk	I.Akısı	Duy Tipi	Koli Mik.	Fiyat
AA14-01020	10 W	3000K	900 lm	E27	100 ad.	6,00 USD
AA14-01023	10 W	6500K	900 lm	E27	100 ad.	6,00 USD

Gerilim: 220 V
Frekans: 50/60 Hz



Şarjlı LED Ampul



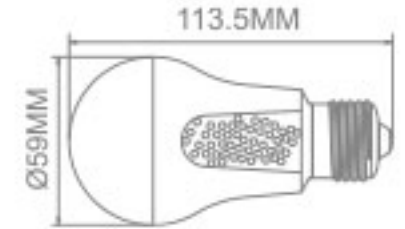
ISO 9001

30.000 hr



Kod	Tipi	Güç	Renk	I.Akısı	Duy Tipi	Koli Mik.	Fiyat
AA14-30530	A60	5W	6500K	450 lm	E27	50 ad.	8,10 USD

Gerilim: 220 V
Frekans: 50/60 Hz



Radar Sensörlü LED Ampul



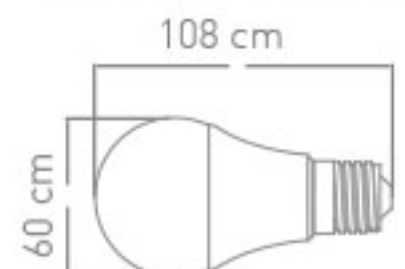
ISO 9001

30.000 hr



Kod	Tipi	Güç	Renk	I.Akısı	Duy Tipi	Koli Mik.	Fiyat
AA14-50720	A60	7W	3000K	470 lm	E27	100 ad.	9,50 USD
AA14-50723	A60	7W	6500K	470 lm	E27	100 ad.	9,50 USD

Gerilim: 220 V
Frekans: 50/60 Hz



2,2 W LED Kapsül Ampul

RoHS Compliant | CE | ISO 9001 | 15.000 hr



Kod	Tipi	Güç	Renk	I.Akısı	Duy	Koli Mik.	Fiyat
AA29-00390	Kapsül	2,2 W	3000K	180 lm	G9	500 ad.	2,80 USD
AA29-00393	Kapsül	2,2 W	6500K	185 lm	G9	500 ad..	2,80 USD

11 mm x 48 mm x 16,5 mm

Gerilim: 220 V
Frekans: 50/60 Hz

1,6 W LED Kapsül Ampul

RoHS Compliant | CE | ISO 9001 | 15.000 hr



Kod	Tipi	Güç	Renk	I.Akısı	Duy	Koli Mik.	Fiyat
AA29-30340	Kapsül	1,6 W	3000K	128 lm	G4	500 ad.	2,20 USD
AA29-30343	Kapsül	1,6 W	6500K	130 lm	G4	500 ad.	2,20 USD

42 mm x 15,6 mm x 15,6 mm

Gerilim: AC/DC 12 V

2,3 W LED Kapsül Ampul

RoHS Compliant | CE | ISO 9001 | 15.000 hr



Kod	Tipi	Güç	Renk	I.Akısı	Duy	Koli Mik.	Fiyat
AA29-30440	Kapsül	2,3 W	3000K	180 lm	G4	500 ad.	3,15 USD
AA29-30443	Kapsül	2,3 W	6500K	185 lm	G4	500 ad..	3,15 USD

11 mm x 48 mm x 16,5 mm

Gerilim: AC/DC 12 V

3,2 W LED Kapsül Ampul

RoHS Compliant | CE | ISO 9001 | 15.000 hr



Kod	Tipi	Güç	Renk	I.Akısı	Duy	Koli Mik.	Fiyat
AA29-00410	Kapsül	3,2 W	3000K	300 lm	E14	500 ad.	4,15 USD
AA29-00413	Kapsül	3,2 W	6500K	300 lm	E14	500 ad.	4,15 USD

54 mm x 15,6 mm x 15,6 mm

Gerilim: 220 V
Frekans: 50/60 Hz

2,3 W LED Kapsül Ampul

RoHS Compliant | CE | ISO 9001 | 15.000 hr



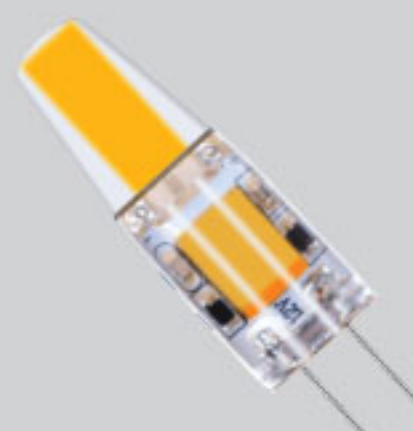
Kod	Renk	Fiyat
AA29-00440	3000K	3,15 USD

42 mm x 15,6 mm x 15,6 mm

Gerilim: 220 V - 50/60 Hz
Duy: G4
I.Akısı: 270 lm
Koli Mik: 50 ad.

1 W LED Kapsül Ampul

RoHS Compliant | CE | ISO 9001 | 15.000 hr



Kod	Renk	Fiyat
AA29-00140	3000K	4,20 USD

9,5 mm x 9,5 mm x 36,9 mm

Gerilim: 220 V - 50/60 Hz
Duy: G4
I.Akısı: 100 lm
Koli Mik: 1000 ad.

Özel Kullanımlı LED Ampuller

Special LED Lamps

14W LED AR111 Ampul

RoHS Compliant | CE | ISO 9001 | 30.000 hr



Kod	Güç	Renk	I.Akısı	Duy Tipi	Koli Mik.	Fiyat
AA32-31420	14 W	3000K	950 lm	G53	20 ad.	20,00 USD

Gerilim: 220 V
Frekans: 50/60 Hz

COB PAR-30 Spot Ampul

RoHS Compliant | CE | ISO 9001 | 30.000 hr



Kod	Güç	Renk	I.Akısı	Duy Tipi	Koli Mik.	Fiyat
AA31-81420	14W	3000K	950 lm	E27	40 ad.	12,00 USD

Gerilim: 220 V
Frekans: 50/60 Hz

SMD LED Ampul

RoHS Compliant | CE | ISO 9001 | 30.000 hr



Kod	Güç	Renk	I.Akısı	Duy	Koli Mik.	Fiyat
AA24-00560	5W	3000K	425 lm	G5.3	100 ad.	2,40 USD
AA24-00563	5W	6500K	425 lm	G5.3	100 ad.	2,40 USD

Gerilim: 220 V Frekans: 50/60 Hz

SMD LED Ampul

RoHS Compliant | CE | ISO 9001 | 30.000 hr



Kod	Güç	Renk	I.Akısı	Duy	Koli Mik.	Fiyat
AA24-00550	5W	3000K	425 lm	GU10	100 ad.	2,15 USD
AA24-00553	5W	6500K	425 lm	GU10	100 ad.	2,15 USD
AA24-00750	7W	3000K	595 lm	GU10	100 ad.	2,40 USD
AA24-00753	7W	6500K	595 lm	GU10	100 ad.	2,40 USD

Gerilim: 220 V Frekans: 50/60 Hz



9 W LED Tüp

Kod	Renk	I.Akısı	Fiyat
AA52-00680	3000K	720 lm	5,30 USD
AA52-00681	4000K	720 lm	5,30 USD
AA52-00683	6500K	720 lm	5,30 USD
AA52-00684	Kırmızı	-	6,20 USD
AA52-00685	Yeşil	-	6,20 USD
AA52-00686	Mavi	-	6,20 USD

Boy: 600 mm

Gerilim : 220 V
Güç : 9 W
Duy Tipi : G13
Koli Miktarı : 25 ad

18 W LED Tüp

Kod	Renk	I.Akısı	Fiyat
AA52-01280	3000K	1440 lm	7,00 USD
AA52-01281	4000K	1440 lm	7,00 USD
AA52-01283	6500K	1440 lm	7,00 USD
AA52-01284	Kırmızı	-	8,00 USD
AA52-01285	Yeşil	-	8,00 USD
AA52-01286	Mavi	-	8,00 USD

Boy: 1200 mm

Gerilim : 220 V
Güç : 18 W
Duy Tipi : G13
Koli Miktarı : 25 ad

24 W LED Tüp

Kod	Renk	I.Akısı	Fiyat
AA52-01580	3000K	1920 lm	10,00 USD
AA52-01581	4000K	1920 lm	10,00 USD
AA52-01583	6500K	1920 lm	10,00 USD

Boy: 1500 mm

Gerilim : 220 V
Güç : 24 W
Duy Tipi : G13
Koli Miktarı : 25 ad



LED Rustik Ampuller

LED Rustic Lamps

6W Rustik LED Ampul (A60)



Kod	Fiyat
AA38-00620	4,50 USD

Renk:3000K

Gerilim	: 220 V
Güç	: 6 W
Işık Akısı	: 600 lm
Duy Tipi	: E27
Koli Miktarı	: 100 ad

RoHS Compliant | CE | ISO 9001

Rustik LED Ampul (C35)



Kod	Güç	Işık Akısı	Fiyat
AA36-00410	4 W	440 lm	3,35 USD
AA36-00610	6W	660 lm	3,90 USD

Renk:3000K

Gerilim	: 220 V
Duy Tipi	: E14
Koli Miktarı	: 100 ad

RoHS Compliant | CE | ISO 9001

4W Rustik LED Ampul (G125)



Kod	Fiyat
AB48-00420	10,00 USD

Renk:2200K

Gerilim	: 220 V
Güç	: 4 W
Işık Akısı	: 350 lm
Duy Tipi	: E27
Koli Miktarı	: 20 ad

Uzun Filaman

RoHS Compliant | CE | ISO 9001

4W Rustik LED Ampul (G95)



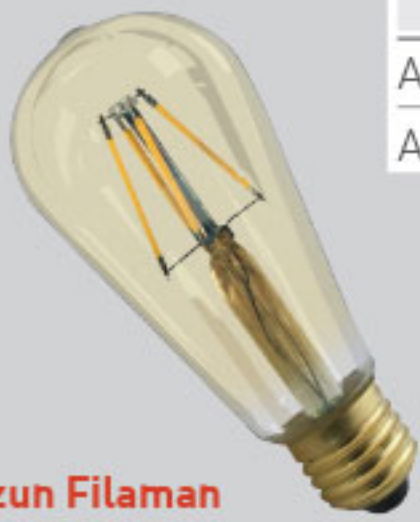
Kod	Fiyat
AB47-00420	7,80 USD

Renk:2200K

Gerilim	: 220 V
Güç	: 4 W
Işık Akısı	: 350 lm
Duy Tipi	: E27
Koli Miktarı	: 50 ad

RoHS Compliant | CE | ISO 9001

Rustik LED Ampul (ST64)



Kod	Güç	Işık Akısı	Fiyat
AB46-00420	4 W	350 lm	5,50 USD
AB46-00620	6 W	525 lm	6,50 USD

Renk:2200K

Gerilim	: 220 V
Işık Akısı	: 350 lm
Duy Tipi	: E27
Koli Miktarı	: 50 ad

Uzun Filaman

RoHS Compliant | CE | ISO 9001

4W Rustik LED Ampul (G95)



Kod	Fiyat
AB55-00420	10,00 USD

Renk:2200K

Gerilim	: 220 V
Güç	: 4 W
Işık Akısı	: 350 lm
Duy Tipi	: E27
Koli Miktarı	: 20 ad

RoHS Compliant | CE | ISO 9001

4W Rustik LED Piramit Ampul



Kod	Fiyat
AB53-00420	11,00 USD

Renk:2200K

Gerilim	: 220 V
Güç	: 4 W
Işık Akısı	: 350 lm
Duy Tipi	: E27
Koli Miktarı	: 20 ad

Uzun Filaman

RoHS Compliant | CE | ISO 9001

4W Rustik LED Prizmatik Ampul



Kod	Fiyat
AB50-00420	11,00 USD

Renk:2200K

Gerilim	: 220 V
Güç	: 4 W
Işık Akısı	: 350 lm
Duy Tipi	: E27
Koli Miktarı	: 20 ad

RoHS Compliant | CE | ISO 9001

4W Rustik LED Ampul (G125)



Kod	Fiyat
AB59-00420	13,20 USD

Renk:2200K

Gerilim	: 220 V
Güç	: 4 W
Işık Akısı	: 350 lm
Duy Tipi	: E27
Koli Miktarı	: 20 ad

Uzun Filaman



4W Rustik LED Ampul (G95)



Kod	Fiyat
AB56-00420	10,00 USD

Renk:2200K

Gerilim	: 220 V
Güç	: 4 W
Işık Akısı	: 350 lm
Duy Tipi	: E27
Koli Miktarı	: 20 ad

Uzun Filaman



4W Rustik LED Ampul (G125)



Kod	Fiyat
AB58-00420	13,20 USD

Renk:2200K

Gerilim	: 220 V
Güç	: 4 W
Işık Akısı	: 350 lm
Duy Tipi	: E27
Koli Miktarı	: 20 ad

Uzun Filaman



6W Rustik LED Ampul (A165)



Kod	Fiyat
AB60-00620	40,00 USD

Renk: 2200K

Gerilim	: 220 V
Güç	: 6 W
Işık Akısı	: 550 lm
Duy Tipi	: E27
Koli Miktarı	: 8 ad



4W Rustik LED Ampul (G100)



Kod	Fiyat
AB57-00420	10,00 USD

Renk:2200K

Gerilim	: 220 V
Güç	: 4 W
Işık Akısı	: 350 lm
Duy Tipi	: E27
Koli Miktarı	: 20 ad

Uzun Filaman



3W Alev Etketli LED Ampul



Kod	Fiyat
AB63-00320	12,50 USD

Renk: 1600K

Gerilim	: 220 V
Güç	: 3 W
Işık Akısı	: 111 lm
Duy Tipi	: E27
Koli Miktarı	: 100 ad



Alev Modu (Kıttan) Flame Mode (Up) Alev Modu (Üstten) Karanlıktan Aydınlığı Flame Mode (Down) Dusk to Dawn Tam Aydınlik Full Brilliance





Askı aparatı ayrı satılmaktadır.



24 W Renkli Dekoratif LED Sarkıt Ampul

Kod	Gövde	I.İsısı	Fiyat
AB01-02420	Beyaz	3000K	12,50 USD
AB01-02423	Beyaz	6500K	12,50 USD
AB01-12420	Siyah	3000K	12,50 USD
AB01-12423	Siyah	6500K	12,50 USD
AB01-42420	Kırmız	3000K	12,50 USD
AB01-52420	Yesil	3000K	12,50 USD
AB01-52423	Yesil	6500K	12,50 USD
AB01-62420	Mavi	3000K	12,50 USD

Gerilim : 220 V
Güc : 24 W
Işık Akısı : 1920 lm
Boyutları : 150 mm x 88 mm
Koli Miktarı : 8 ad

32 W Renkli Dekoratif LED Sarkıt Ampülü

Kod	Gövde	I.İsısı	Fiyat
AB01-13220	Siyah	3000K	17,00 USD
AB01-13223	Siyah	6500K	17,00 USD
AB01-43220	Kırmız	3000K	17,00 USD
AB01-43223	Kırmızı	6500K	17,00 USD
AB01-53220	Yesil	3000K	17,00 USD
AB01-53223	Yesil	6500K	17,00 USD
AB01-63220	Mavi	3000K	17,00 USD
AB01-63223	Mavi	6500K	17,00 USD

Gerilim : 220 V
Güc : 32 W
Işık Akısı : 2560 lm
Boyutları : 220 mm x 125 mm
Koli Miktarı : 8 ad

Renkli Dekoratif LED Sarkıt Askı Aparatları

Kod	Gövde	Fiyat
AY45-00100	Beyaz	5,90 USD
AY45-00101	Siyah	5,90 USD
AY45-00200	Kahverengi	6,50 USD

Koli Miktarı: 100 ad

Dekoratif LED Spot Armatürler
Decorative LED Spot Fixtures



Kod	Kesim	Işık Akısı	Koli Mik.	Fiyat
AH02-01603	65 mm	3000K	100 ad	15,00 USD



Kod	Kesim	Renk	Koli Mik.	Fiyat
AH02-00133	65 mm	6500K	100 ad	16,00 USD



Kod	Kesim	Işık Akısı	Koli Mik.	Fiyat
AH02-01006	65 mm	3000K	100 ad	8,00 USD



Kod	Kesim	Işık Akısı	Koli Mik.	Fiyat
AH02-01133	65 mm	6500K	100 ad	9,00 USD



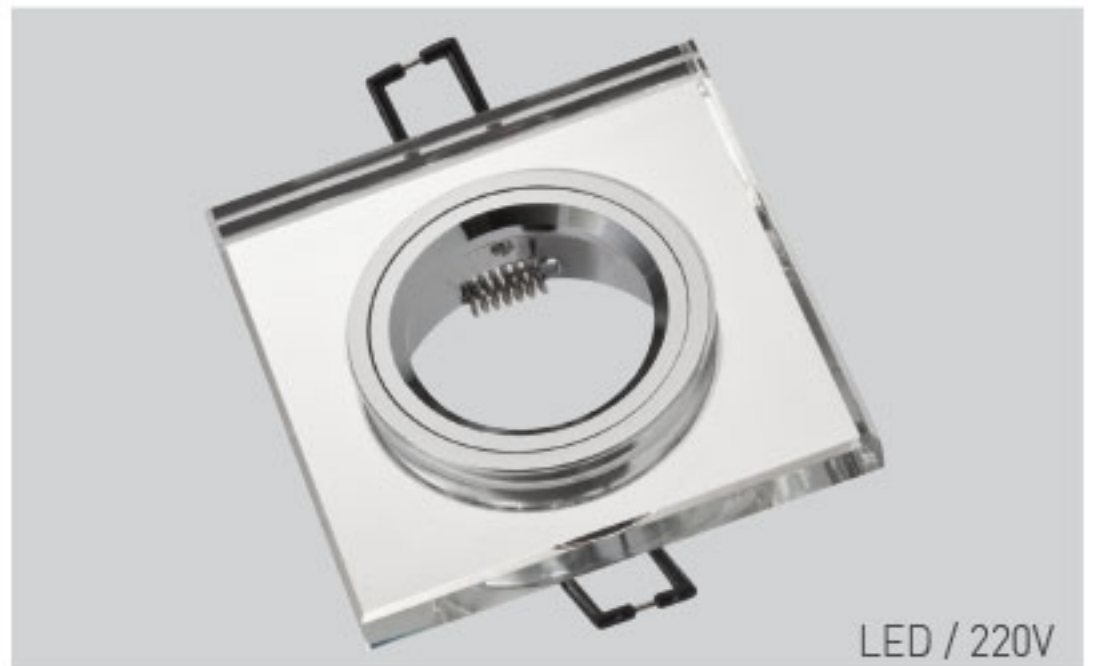
Kod	Kesim	Renk	Koli Mik.	Fiyat
AH02-00233	65 mm	Krom	50 ad	10,50 USD



Kod	Kesim	Renk	Koli Mik.	Fiyat
AH02-00206	65 mm	Gold	50 ad	10,50 USD



Kod	Kesim	Renk	Koli Mik.	Fiyat
AH02-00666	65 mm	Mavi	50 ad	9,00 USD



Kod	Kesim	Renk	Koli Mik.	Fiyat
AH02-00933	65 mm	6500K	50 ad	9,00 USD

Dekoratif LED Spot Armatürler

Decorative LED Spot Fixtures



3 W / 225 lm
220 V 50-60 Hz

Kod	Kesim	Işık Akısı	Koli Mik.	Fiyat
AH02-01733	65 mm	6500K	100 ad	9,00 USD



3 W / 225 lm
220 V 50-60 Hz

Kod	Kesim	Işık Akısı	Koli Mik.	Fiyat
AH02-01533	65 mm	6500K	100 ad	15,00 USD



LED / 220V

Kod	Kesim	Renk	Koli Mik.	Fiyat
AH02-00303	65 mm	3000K	50 ad	9,50 USD



LED / 220V

Kod	Kesim	Renk	Koli Mik.	Fiyat
AH02-00533	65 mm	6500K	50 ad	14,00 USD
AH02-00503	65 mm	3000K	50 ad	14,00 USD



3 W / 225 lm
220 V 50-60 Hz

Kod	Kesim	Işık Akısı	Koli Mik.	Fiyat
AH02-01233	65 mm	6500K	100 ad	12,00 USD



3 W / 225 lm
220 V 50-60 Hz

Kod	Kesim	Işık Akısı	Koli Mik.	Fiyat
AH02-01303	65 mm	3000K	100 ad	15,00 USD



3 W / 225 lm
220 V 50-60 Hz

Kod	Kesim	Işık Akısı	Koli Mik.	Fiyat
AH02-01333	65 mm	6500K	100 ad	15,00 USD



3 W / 225 lm
220 V 50-60 Hz

Kod	Kesim	Işık Akısı	Koli Mik.	Fiyat
AH02-01433	65 mm	6500K	100 ad	15,00 USD



Koli Mik.: 40 ad

Kod	Kesim	Fiyat
AH01-02123	65 mm	18,00 USD



Koli Mik.: 40 ad

Kod	Kesim	Fiyat
AH01-02104	65 mm	16,00 USD



Koli Mik.: 40 ad

Kod	Kesim	Fiyat
AH01-02044	65 mm	18,00 USD



Koli Mik.: 40 ad

Kod	Kesim	Fiyat
AH01-02046	65 mm	18,00 USD



Koli Mik.: 40 ad

Kod	Kesim	Fiyat
AH01-02054	65 mm	28,00 USD



Koli Mik.: 40 ad

Kod	Kesim	Fiyat
AH01-02056	65 mm	28,00 USD



Koli Mik.: 40 ad

Kod	Kesim	Fiyat
AH01-02076	65 mm	13,00 USD



Koli Mik.: 40 ad

Kod	Kesim	Fiyat
AH01-02084	65 mm	18,00 USD



Koli Mik.: 40 ad

Kod	Kesim	Fiyat
AH01-02094	65 mm	16,00 USD



Koli Mik.: 40 ad

Kod	Kesim	Fiyat
AH01-02096	65 mm	16,00 USD



Koli Mik.: 40 ad

Kod	Kesim	Fiyat
AH01-02133	65 mm	18,00 USD



Koli Mik.: 40 ad

Kod	Kesim	Fiyat
AH01-02113	65 mm	18,00 USD



Koli Mik.: 40 ad

Kod	Kesim	Fiyat
AH01-02024	65 mm	8,00 USD



Koli Mik.: 50 ad

Kod	Kesim	Fiyat
AH01-01123	55 mm	3,20 USD



Koli Mik.: 200 ad

Kod	Kesim	Fiyat
AH01-01113	55 mm	3,20 USD



Koli Mik.: 100 ad

Kod	Kesim	Fiyat
AH01-01053	65 mm	9,00 USD



Koli Mik.: 50 ad

Kod	Kesim	Fiyat
AH01-01085	65 mm	12,00 USD



Koli Mik.: 50 ad

Kod	Kesim	Fiyat
AH01-01076	50 mm	12,00 USD



Koli Mik.: 100 ad

Kod	Kesim	Fiyat
AH01-01065	55 mm	9,00 USD



Duy: G4

Koli Mik.: 30 ad

Kod	Kesim	Fiyat
1602-017	45 mm	4,00 USD



Duy: G4

Koli Mik.: 50 ad

Kod	Kesim	Fiyat
1602-023	45 mm	3,00 USD



Koli Mik.: 100 ad

Kod	Kesim	Fiyat
AH03-02034	50 mm	5,00 USD



Duy: G4

Koli Mik.: 30 ad

Kod	Kesim	Fiyat
1602-051	45 mm	14,00 USD





Koli Mik.: 40 ad

Kod	Kesim	Fiyat
AH01-04016	65 mm	17,00 USD



Koli Mik.: 50 ad

Kod	Kesim	Fiyat
AH04-01037	65 mm	15,00 USD



Koli Mik.: 50 ad

Kod	Kesim	Fiyat
AH04-01047	65 mm	15,00 USD



Koli Mik.: 20 ad

Kod	Kesim	Fiyat
AH01-04056	65 mm	25,00 USD



Koli Mik.: 20 ad

Kod	Kesim	Fiyat
AH01-04066	65 mm	25,00 USD



Koli Mik.: 20 ad

Kod	Kesim	Fiyat
AH01-04046	65 mm	17,00 USD



Koli Mik.: 20 ad

Kod	Kesim	Fiyat
AH01-04076	65 mm	17,00 USD



Koli Mik.: 20 ad

Kod	Kesim	Fiyat
AH01-04086	65 mm	20,00 USD



Koli Mik.: 20 ad

Kod	Kesim	Fiyat
AH01-04096	65 mm	23,00 USD



Koli Mik.: 20 ad

Kod	Kesim	Fiyat
AH01-04106	65 mm	17,00 USD



Koli Mik.: 50 ad

Kod	Kesim	Fiyat
AH04-01016	65 mm	15,00 USD



Koli Mik.: 50 ad

Kod	Kesim	Fiyat
AH04-01026	65 mm	15,00 USD

Dekoratif Seramik ve Alçı Spot Armatürler

Decorative Spot Fixtures



Kod	Kesim	Fiyat
AH04-01216	65 mm	19,00 USD



Kod	Kesim	Fiyat
AH04-01227	65 mm	19,00 USD



Kod	Kesim	Fiyat
AH04-01051	65 mm	15,00 USD



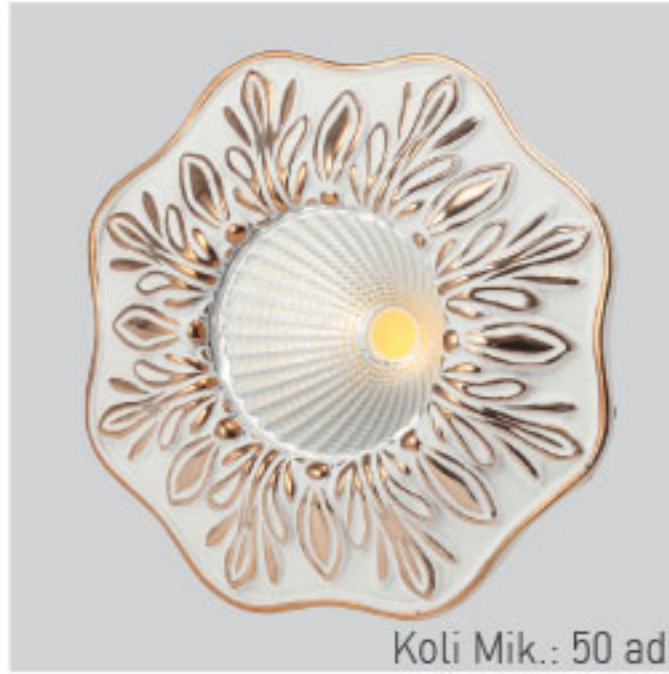
Kod	Kesim	Fiyat
AH04-01066	65 mm	17,00 USD



Kod	Kesim	Fiyat
AH04-01076	65 mm	17,00 USD



Kod	Kesim	Fiyat
AH04-01086	65 mm	17,00 USD



Kod	Kesim	Fiyat
AH04-01096	65 mm	17,00 USD



Kod	Kesim	Fiyat
AH04-01106	65 mm	17,00 USD



Kod	Kesim	Fiyat
AH04-01114	65 mm	17,00 USD



Kod	Kesim	Fiyat
AH04-01115	65 mm	17,00 USD



Kod	Kesim	Fiyat
AH04-01116	65 mm	17,00 USD



Kod	Kesim	Fiyat
AH04-01117	65 mm	17,00 USD



Kod	Kesim	Fiyat
AH04-01126	65 mm	17,00 USD



Kod	Kesim	Fiyat
AH04-01135	65 mm	17,00 USD



Kod	Kesim	Fiyat
AH04-01136	65 mm	17,00 USD



Kod	Kesim	Fiyat
AH04-01137	65 mm	17,00 USD



Kod	Kesim	Fiyat
AH04-01146	65 mm	17,00 USD



Kod	Kesim	Fiyat
AH04-01156	65 mm	17,00 USD



Kod	Kesim	Fiyat
AH04-01160	65 mm	17,00 USD



Kod	Kesim	Fiyat
AH04-01161	65 mm	17,00 USD



Kod	Kesim	Fiyat
AH04-01165	65 mm	17,00 USD



Kod	Kesim	Fiyat
AH04-01166	65 mm	17,00 USD



Kod	Kesim	Fiyat
AH04-01177	65 mm	15,00 USD



Kod	Kesim	Fiyat
AH04-01179	65 mm	15,00 USD

Dekoratif Seramik ve Alçı Spot Armatürler
Decorative Spot Fixtures



Koli Mik.: 50 ad

Kod	Kesim	Fiyat
AH04-01186	65 mm	18,00 USD



Koli Mik.: 50 ad

Kod	Kesim	Fiyat
AH04-01196	65 mm	18,00 USD



Koli Mik.: 50 ad

Kod	Kesim	Fiyat
AH04-01206	65 mm	18,00 USD



Koli Mik.: 50 ad

Kod	Kesim	Fiyat
AH04-01345	65 mm	18,00 USD



Koli Mik.: 50 ad

Kod	Kesim	Fiyat
AH04-01346	65 mm	18,00 USD



Koli Mik.: 50 ad

Kod	Kesim	Fiyat
AH04-01347	65 mm	18,00 USD



Koli Mik.: 50 ad

Kod	Kesim	Fiyat
AH04-01229	65 mm	19,00 USD



Koli Mik.: 50 ad

Kod	Kesim	Fiyat
AH04-01235	65 mm	19,00 USD



Koli Mik.: 50 ad

Kod	Kesim	Fiyat
AH04-01236	65 mm	19,00 USD



Koli Mik.: 50 ad

Kod	Kesim	Fiyat
AH04-01247	65 mm	19,00 USD



Koli Mik.: 50 ad

Kod	Kesim	Fiyat
AH04-01257	65 mm	18,00 USD



Koli Mik.: 50 ad

Kod	Kesim	Fiyat
AH04-01266	65 mm	18,00 USD



Koli Mik.: 50 ad

Kod	Kesim	Fiyat
AH04-01276	65 mm	17,00 USD



Koli Mik.: 50 ad

Kod	Kesim	Fiyat
AH04-01280	65 mm	17,00 USD



Koli Mik.: 50 ad

Kod	Kesim	Fiyat
AH04-01285	65 mm	17,00 USD



Koli Mik.: 50 ad

Kod	Kesim	Fiyat
AH04-01286	65 mm	17,00 USD



Koli Mik.: 50 ad

Kod	Kesim	Fiyat
AH04-01296	65 mm	17,00 USD



Koli Mik.: 50 ad

Kod	Kesim	Fiyat
AH04-01306	65 mm	17,00 USD



Koli Mik.: 50 ad

Kod	Kesim	Fiyat
AH04-01316	65 mm	17,00 USD



Koli Mik.: 50 ad

Kod	Kesim	Fiyat
AH04-01326	65 mm	17,00 USD



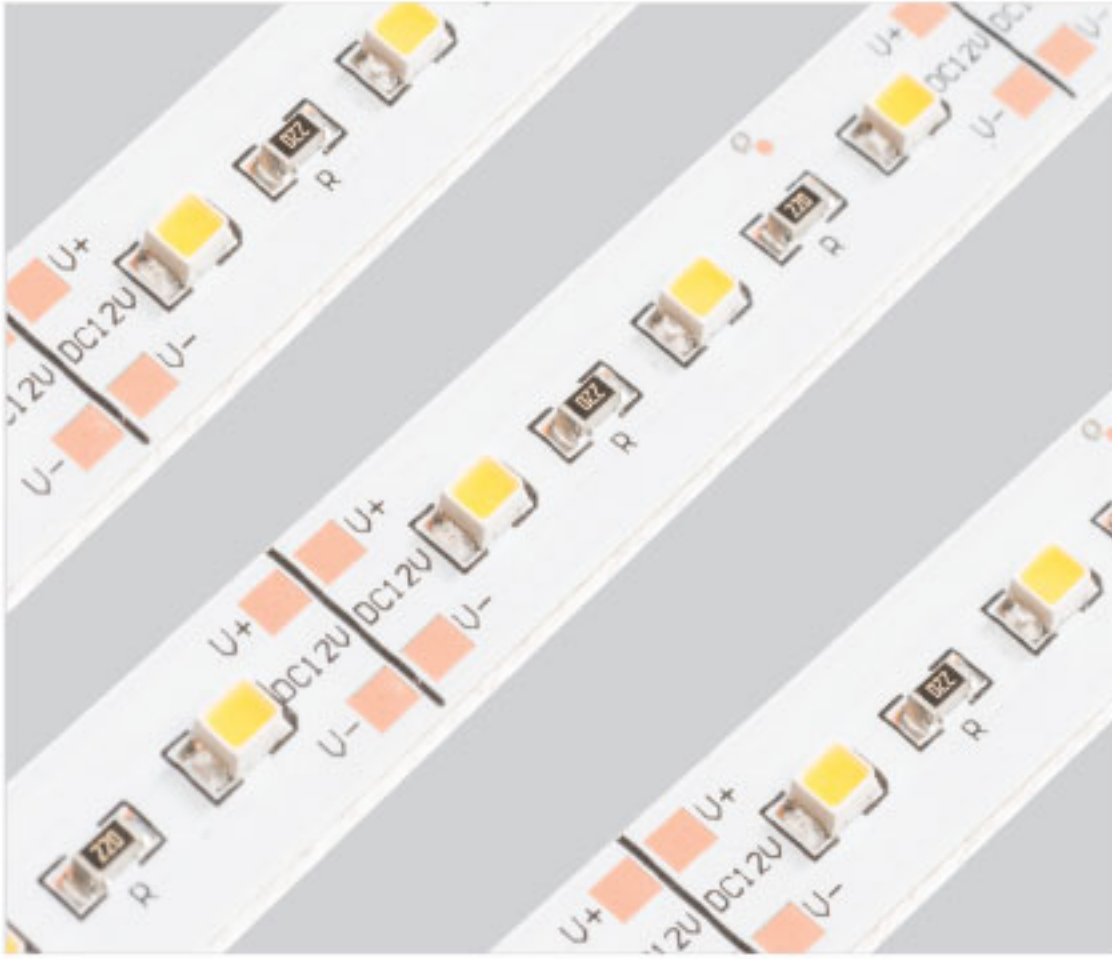
Koli Mik.: 50 ad

Kod	Kesim	Fiyat
AH04-01336	65 mm	17,00 USD



LED Şeritler, Barlar ve Sürücüler

LED Strips, Bars and Drivers



LED Barlar

RoHS Compliant CE

Kod	Renk	Fiyat
AS05-00100	3000K	4,00 USD
AS05-00101	4000K	4,00 USD
AS05-00103	6500K	4,00 USD

Gerilim : 12 V
Güç : 18 W/mt
Işık Akısı : 125 lm/W
Koli Miktarı: 50 ad

Farklı renk seçenekleri için fiyat sorunuz.

OSRAM LED Kullanılmıştır



Tek Çipli, 60 LED'li

RoHS Compliant CE

Silikonsuzlar

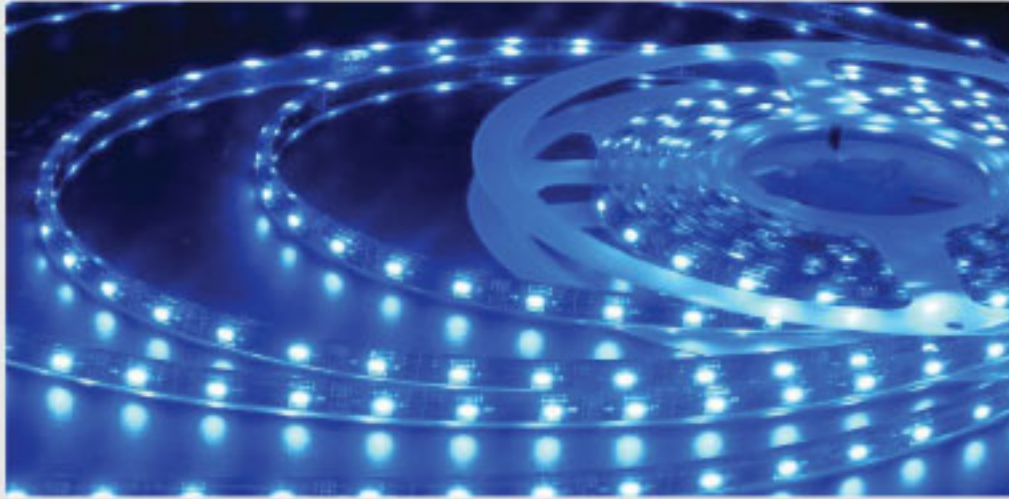
Kod	Renk	Fiyat
AS01-00103	6500K	1,50 USD
AS01-00104	Kırmızı	1,50 USD
AS01-00105	Yeşil	1,50 USD

Gerilim : DC 12 V
Güç : 4,8 W/mt
Işık Akısı : 5 lm/W
Koli Miktarı: 250 mt

IP20

Silikonlular

Kod	Renk	Fiyat
AS01-00200	3000K	1,30 USD



3 Çipli, 60 LED'li

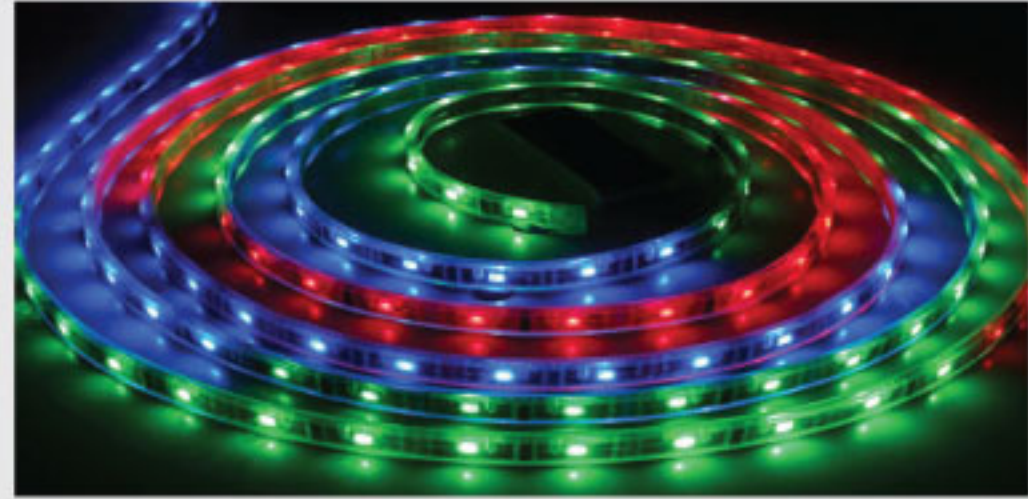
RoHS Compliant CE

Silikonsuzlar

Kod	Renk	Fiyat
AS01-00300	3000K	2,00 USD
AS01-00301	4000K	2,00 USD
AS01-00303	6500K	2,00 USD
AS01-00304	Kırmızı	2,00 USD
AS01-00305	Yeşil	2,00 USD
AS01-00306	Mavi	2,00 USD
AS01-00309	RGB	3,20 USD

Gerilim : DC 12 V
Güç : 14,4 W/mt
Işık Akısı : 15 lm/W
Koli Miktarı: 250 mt

IP20



Yüksek Lümenli Şerit LED

RoHS Compliant CE

Kod	Renk	Fiyat
AS01-00700	3000K	5,00 USD
AS01-00703	6500K	5,00 USD

Gerilim : 12 V
Güç : 14,4 W/mt
Işık Akısı : 23 lm/W
Koli Miktarı: 450 mt

IP20

IP68 24 V Şerit LED

RoHS Compliant CE

Üç Çip

Kod	Renk	Fiyat
AS01-00423	6500K	12,00 USD

Gerilim : DC 24 V
Koli Miktarı : 250 mt

IP68

IP68 Şerit LED

RoHS Compliant CE

Tek Çip

Kod	Renk	Fiyat
5280-001	Mavi	Fiyat
5280-002	Beyaz	Sorunuz
5280-003	I.Beyaz	
5280-004	Kırmızı	
5280-005	Yeşil	

Üç Çip

Kod	Renk	Fiyat
5281-002	Beyaz	Fiyat
5281-005	Yeşil	Sorunuz

IP68

220 V Şerit LED

RoHS Compliant CE

Üç Çip

Kod	Renk	Fiyat
AS01-00453	6500K	3,00 USD

Gerilim : 220 V
Koli Miktarı : 100 mt

IP54

220 V Şerit LED

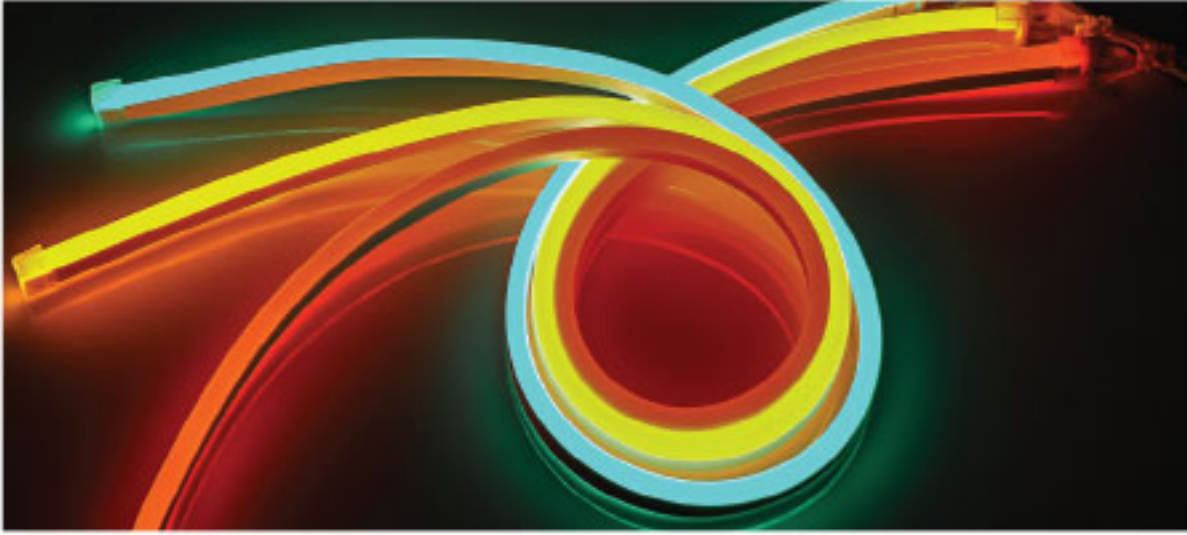


A05-95-005 220 V LED Şerit Fisi 2,75 USD

Kod	Renk	Fiyat
AS01-00500	3000K	3,60 USD
AS01-00503	6500K	3,60 USD
AS01-00504	Kırmızı	3,60 USD
AS01-00505	Yeşil	3,60 USD
AS01-00506	Mavi	3,60 USD
AS01-00508	Amber	3,60 USD

Gerilim : 220 V
Koli Miktarı : 50 mt/Roll
Güç : 6 W / mt
120 LED/mt
IP65

LED Neon Hortumlar



A05-95-006 Neon Hortum Fisi 4,30 USD

AY30-01020 Neon Hortum RGB Kontrol Modülü 5,60 USD

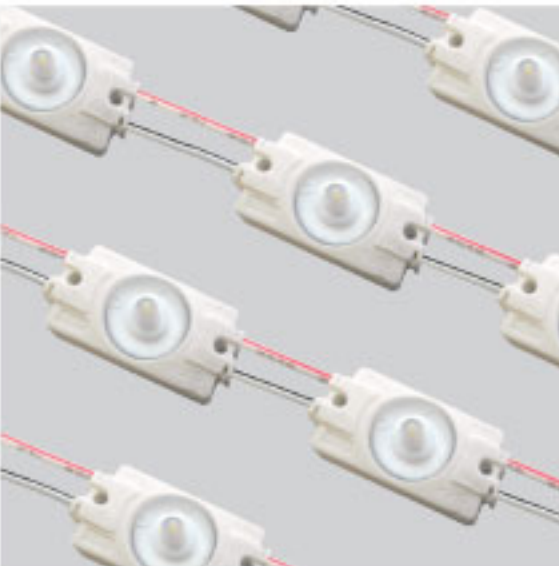
Kod	Renk	Fiyat
AS03-00500	3000K	6,00 USD
AS03-00503	6500K	6,00 USD
AS03-00504	Kırmızı	6,00 USD
AS03-00505	Yeşil	6,00 USD
AS03-00506	Mavi	6,00 USD
AS03-00508	Amber	6,00 USD
AS03-00509	RGB	13,00 USD

Gerilim : 220 V
Koli Miktarı : 50 mt/Roll
Güç : 7,5 W / mt
120 LED/mt
IP65

Şeffaf Üçlü LED Modül



Tekli LED Modül



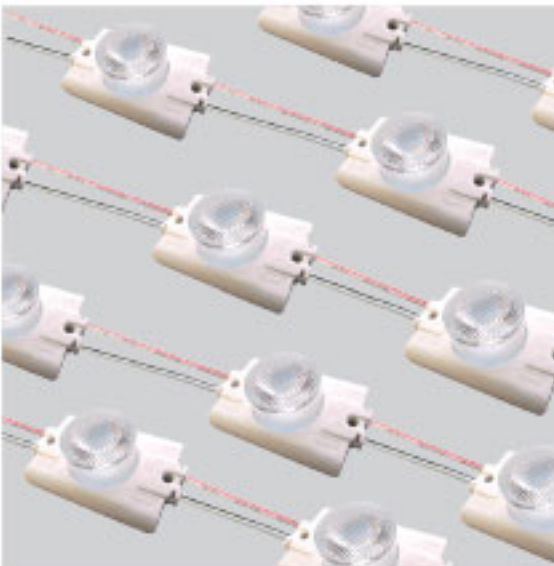
Kod	Renk	Fiyat
AS04-00300	3000K	1,60 USD
AS04-00303	6500K	1,60 USD
AS04-00304	Kırmızı	1,60 USD
AS04-00305	Yeşil	1,60 USD
AS04-00306	Mavi	1,60 USD

Boyutlar: 43 mm x 23 mm x 7,8 mm

Gerilim : DC 12 V
Güç : 1,32 W / 1 Ad.
Işık Akısı : 125 lm / 1 Ad.
Koli Miktarı : 1000 ad

RoHS Compliant CE IP67

Mercekli LED Modül



Kod	Renk	Fiyat
AS04-00400	3000K	4,50 USD
AS04-00403	6500K	4,50 USD

Boyutlar: 51,4 mm x 32 mm x 14,8 mm

Gerilim : DC 12 V
Güç : 2,5 W / 1 Ad.
Işık Akısı : 250 lm / 1 Ad.
Koli Miktarı : 600 ad

RoHS Compliant CE IP67

LED Şeritler, Barlar ve Sürücüler

LED Strips, Bars and Drivers

2 Amper LED Trafosu



Kod	Fiyat
AY02-00250	6,00 USD

Boyut: 90 mm x 80 mm x 35 mm

Giriş Gerilimi	: 220 V
Çıkış Gerilimi	: 12V
Güç	: 24 W
Akım	: 2 A
Koli Miktarı	: 80 ad

RoHS Compliant | CE | IP20

5 Amper İnce Tip LED Trafosu



Kod	Fiyat
AY02-00600	10,80 USD

Boyut: 40 mm x 160 mm x 30 mm

Giriş Gerilimi	: 220 V
Çıkış Gerilimi	: 12V
Güç	: 60 W
Akım	: 5 A
Koli Miktarı	: 50 ad

RoHS Compliant | CE | IP20

10 Amper İnce Tip LED Trafosu



Kod	Fiyat
AY02-01000	14,20 USD

Boyut: 50 mm x 190 mm x 35 mm

Giriş Gerilimi	: 220 V
Çıkış Gerilimi	: 12V
Güç	: 120 W
Akım	: 10 A
Koli Miktarı	: 50 ad

RoHS Compliant | CE | IP20

12,5 Amper İnce Tip LED Trafosu



Kod	Fiyat
AY02-01500	19,50 USD

Boyut: 65 mm x 255 mm x 30 mm

Giriş Gerilimi	: 220 V
Çıkış Gerilimi	: 12V
Güç	: 150 W
Akım	: 12,5 A
Koli Miktarı	: 40 ad

RoHS Compliant | CE | IP20

16,5 Amper İnce Tip LED Trafosu



Kod	Fiyat
AY02-02000	23,00 USD

Boyut: 65 mm x 225 mm x 40 mm

Giriş Gerilimi	: 220 V
Çıkış Gerilimi	: 12V
Güç	: 200 W
Akım	: 16,5 A
Koli Miktarı	: 30 ad

RoHS Compliant | CE | IP20

20 Amper İnce Tip LED Trafosu



Kod	Fiyat
AY02-02500	27,50 USD

Boyut: 65 mm x 225 mm x 40 mm

Giriş Gerilimi	: 220 V
Çıkış Gerilimi	: 12V
Güç	: 240 W
Akım	: 20 A
Koli Miktarı	: 30 ad

RoHS Compliant | CE | IP20

30 Amper İnce Tip LED Trafosu



Kod	Fiyat
AY02-03600	32,50 USD

FANLI

Boyut: 75 mm x 225 mm x 45 mm

Giriş Gerilimi	: 220 V
Çıkış Gerilimi	: 12V
Güç	: 360 W
Akım	: 30 A
Koli Miktarı	: 25 ad

RoHS Compliant | CE | IP20

41 Amper İnce Tip LED Trafosu



Kod	Fiyat
AY02-05000	47,00 USD

FANLI

Boyut: 100 mm x 200 mm x 50 mm

Giriş Gerilimi	: 220 V
Çıkış Gerilimi	: 12V
Güç	: 500 W
Akım	: 41 A
Koli Miktarı	: 28 ad

RoHS Compliant | CE | IP20

Eklenebilir LED Işıklar

Kod	Renk	Fiyat
AS90-00400	3000K	9,50 USD
AS90-00403	6500K	9,50 USD
AS90-00404	Kırmızı	9,50 USD
AS90-00405	Yeşil	9,50 USD
AS90-00406	Mavi	9,50 USD
Gerilim:	: 220 V	
Koli Miktarı	: 100 Ad	
Özellikleri	: Birbirine eklenebilir, 10 m. 100 LED ampüllü.	

Modülatörlü Twinkle LED Işıklar

Kod	Renk	Fiyat
AS90-00700	3000K	10,50 USD
AS90-00703	6500K	10,50 USD
AS90-00706	Mavi	10,50 USD
AS90-00709	Mix	10,50 USD
Gerilim:	: 220 V	
Koli Miktarı	: 60 Ad	
Özellikleri	: 10 m. 100 LED ampüllü.	

2X2 LED Perdeler

Kod	Renk	Fiyat
AS90-00500	3000K	72,60 USD
AS90-00503	6500K	72,60 USD
AS90-00504	Kırmızı	72,60 USD
AS90-00506	Mavi	72,60 USD
Gerilim:	: 220 V	
Koli Miktarı	: 10 Ad	
Özellikleri	: 200 cm X 200 cm	

Lüks Seri Eklenebilir LED Işıklar

Kod	Renk	Fiyat
AS90-00100	3000K	36,50 USD
AS90-00103	6500K	36,50 USD
AS90-00104	Kırmızı	36,50 USD
AS90-00105	Yeşil	36,50 USD
AS90-00106	Mavi	36,50 USD
AS90-00109	RGB	40,00 USD
Gerilim:	: 220 V	
Koli Miktarı	: 20 Ad	
Özellikleri	: 100 LED'li eklenebilir, 10 mt	

LED Akar Perdeler

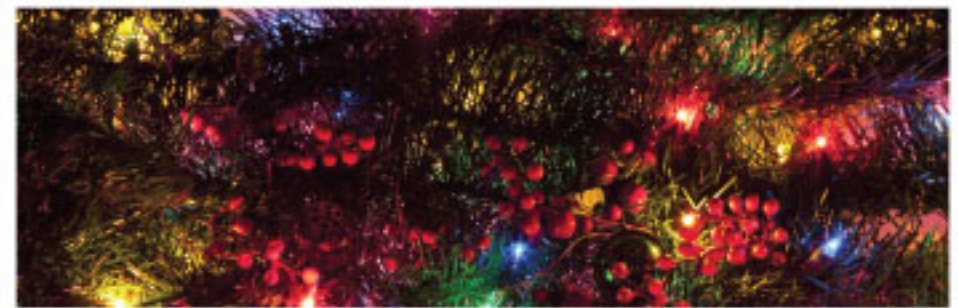
Kod	Renk	Fiyat
AS90-00600	3000K	72,60 USD
AS90-00603	6500K	72,60 USD
AS90-00604	Kırmızı	72,60 USD
AS90-00606	Mavi	72,60 USD
Gerilim:	: 220 V	
Koli Miktarı	: 10 Ad	
Özellikleri	: 200 cm X 200 cm	

Lüks Seri LED Perdeler

Kod	Renk	Fiyat
AS90-00300	3000K	150,00 USD
AS90-00303	6500K	150,00 USD
AS90-00304	Kırmızı	150,00 USD
AS90-00306	Mavi	150,00 USD
Gerilim:	: 220 V	
Koli Miktarı	: 8 Ad	
Özellikleri	: 200 cm X 200 cm	

Lüks Seri LED Saçak Işıklar

Kod	Renk	Fiyat
AS90-00200	3000K	55,00 USD
AS90-00203	6500K	55,00 USD
AS90-00206	Mavi	55,00 USD
Gerilim:	: 220 V	
Koli Miktarı	: 16 Ad	
Özellikleri	: 200 cm X 60/40/30 cm	



LED Neon Hortum Ek Parçaları

Kod	Açıklama	Fiyat
T0595-006	Fiş	6,00 USD
T0595-003	Ek Parça	4,00 USD
T0595-004	L Dönüş	4,50 USD
T0595-005	T Ek Parça	4,50 USD

Dekoratif Sarkit Armatürler
Decorative Pendants

200 mm Dekoratif Sarkit Armatür



Kod	G.Rengi	Fiyat
AH15-01211	Syh-Syh	26,00 USD
AH15-01271	Syh-Sarı	26,00 USD
AH15-01200	Byz-Byz	26,00 USD

Duy: E27

200 mm Dekoratif Sarkit Armatür



Kod	G.Rengi	Fiyat
AH15-02211	Syh-Syh	40,00 USD
AH15-02271	Syh-Sarı	40,00 USD

Duy: E27

300 mm Dekoratif Sarkit Armatür



Kod	G.Rengi	Fiyat
AH15-02311	Syh-Syh	45,00 USD
AH15-02371	Syh-Sarı	45,00 USD
AH15-02300	Byz-Byz	45,00 USD

Duy: E27

400 mm Dekoratif Sarkit Armatür



Kod	G.Rengi	Fiyat
AH15-02411	Syh-Syh	50,00 USD
AH15-02471	Syh-Sarı	50,00 USD
AH15-02400	Byz-Byz	50,00 USD

Duy: E27

300 mm Dekoratif Sarkit Armatür



Kod	G.Rengi	Fiyat
AH15-03311	Syh-Syh	45,00 USD
AH15-03371	Syh-Sarı	45,00 USD

Duy: E27

200 mm Dekoratif Sarkit Armatür



Kod	G.Rengi	Fiyat
AH15-04211	Syh-Syh	42,00 USD
AH15-04271	Syh-Sarı	42,00 USD

Duy: E27

400 mm Dekoratif Sarkit Armatür



Kod	G.Rengi	Fiyat
AH15-04411	Syh-Syh	50,00 USD
AH15-04471	Syh-Sarı	50,00 USD

Duy: E27

300 mm Dekoratif Sarkit Armatür



Kod	G.Rengi	Fiyat
AH15-05311	Syh-Syh	42,00 USD
AH15-05371	Syh-Sarı	42,00 USD

Duy: E27

300 mm Dekoratif Sarkit Armatür



Kod	G.Rengi	Fiyat
AH15-06311	Syh-Syh	45,00 USD
AH15-06371	Syh-Sarı	45,00 USD

Duy: E27

370 mm Dekoratif Sarkit Armatür



Kod	G.Rengi	Fiyat
AH15-07411	Syh-Syh	27,00 USD
AH15-07471	Syh-Sarı	27,00 USD

Duy: E27

320 mm Dekoratif Sarkit Armatür



Kod	G.Rengi	Fiyat
AH15-08311	Syh-Syh	30,00 USD
AH15-08371	Syh-Sarı	30,00 USD

Duy: E27

430 mm Dekoratif Sarkit Armatür



Kod	G.Rengi	Fiyat
AH15-08411	Syh-Syh	35,00 USD
AH15-08471	Syh-Sarı	35,00 USD

Duy: E27

300 mm Dekoratif Sarkit Armatür



Kod	G.Rengi	Fiyat
AH15-09311	Syh-Syh	30,00 USD
AH15-09371	Syh-Sarı	30,00 USD
AH15-09300	Byz-Byz	30,00 USD

Duy: E27

400 mm Dekoratif Sarkit Armatür



Kod	G.Rengi	Fiyat
AH15-09411	Syh-Syh	42,00 USD
AH15-09471	Syh-Sarı	42,00 USD
AH15-09400	Byz-Byz	42,00 USD

Duy: E27

600 mm Dekoratif Sarkit Armatür



Kod	G.Rengi	Fiyat
AH15-09611	Syh-Syh	65,00 USD
AH15-09671	Syh-Sarı	65,00 USD
AH15-09600	Byz-Byz	65,00 USD

Duy: E27

300 mm Dekoratif Sarkit Armatür



Kod	G.Rengi	Fiyat
AH15-10311	Syh-Syh	45,00 USD
AH15-10371	Syh-Sarı	45,00 USD

Duy: E27

300 mm Dekoratif Sarkıt Armatür



Kod	G.Rengi	Fiyat
AH15-10411	Syh-Syh	50,00 USD
AH15-10471	Syh-Sarı	50,00 USD

Duy: E27

130 mm Dekoratif Sarkıt Armatür



Kod	G.Rengi	Fiyat
AH15-11111	Syh-Syh	45,00 USD
AH15-11171	Syh-Sarı	45,00 USD

Duy: E27

170 mm Dekoratif Sarkıt Armatür



Kod	G.Rengi	Fiyat
AH15-12111	Syh-Syh	45,00 USD
AH15-12171	Syh-Sarı	45,00 USD

Duy: E27

180 mm Dekoratif Sarkıt Armatür



Kod	G.Rengi	Fiyat
AH15-13211	Syh-Syh	33,00 USD
AH15-13271	Syh-Sarı	33,00 USD

Duy: E27

100 mm Dekoratif Sarkıt Armatür



Kod	G.Rengi	Fiyat
AH15-14111	Syh-Syh	33,00 USD
AH15-14171	Syh-Sarı	33,00 USD
AH15-14100	Byz-Byz	33,00 USD

Duy: E27



Kod	Duy	Fiyat
AH16-01021	E27	45,00 USD



Kod	Duy	Fiyat
AH16-00221	E27	36,00 USD



Kod	Duy	Fiyat
AH16-00521	E27	36,00 USD



Kod	Duy	Fiyat
AH16-00121	E27	36,00 USD



Kod	Duy	Fiyat
AH16-00721	E27	36,00 USD



Kod	Duy	Fiyat
AH16-00821	E27	36,00 USD

Aksiyal Fanlar



Aircol-100 98,00 TL



Aircol-120 110,00 TL



Aircol-150 138,00 TL



Aircol-200 196,00 TL



Aircol-100 (Krom) 135,00 TL



Aircol-120 (Krom) 155,00 TL



Aircol-150 (Krom) 178,00 TL



Aircol-200 (Krom) 270,00 TL



Aircol-100 OP 173,00 TL



Aircol-120 OP 202,00 TL



Aircol-150 OP 235,00 TL



Aircol-100 MP 138,00 TL



Aircol-120 MP 161,00 TL



Aircol-150 MP 184,00 TL



Aircol-100 SM 115,00 TL



Aircol-120 SM 138,00 TL

Kapaklı Fanlar



Aircol-20 K 260,00 TL



Aircol-25 K 310,00 TL

Aspiratörler / Aspirators



Aircol-150 K 184,00 TL



Aircol-200 K 207,00 TL

Kanal Tipi Aksiyal Fanlar



Aircol-100 KT 87,00 TL



Aircol-120 KT 100,00 TL



Aircol-150 KT 127,00 TL

Tavan Tipi Radyal Fanlar



Aircol Spring 242,00 TL



Aircol Spring Light 288,00 TL



Aircol-250 334,00 TL



Aircol 250F 425,00 TL

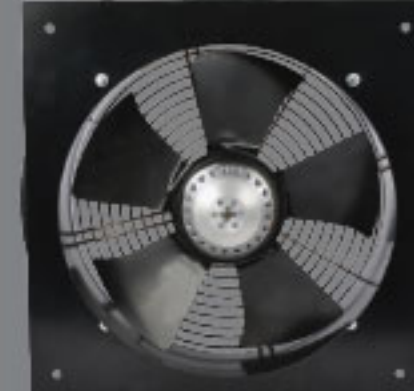


Aircol Lux 343,00 TL

Endüstriyel Aksiyal Fanlar



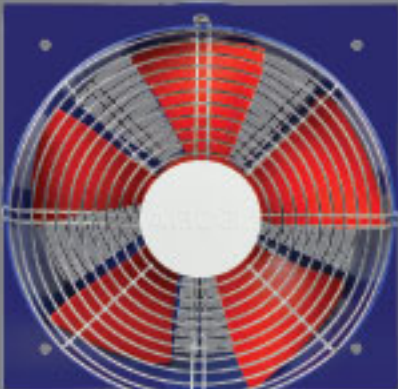
Aircol-200 MS 449,00 TL
Aircol-250 MS 506,00 TL
Aircol-300 MS 575,00 TL



MS Kare Serisi:
Aircol-200 MS 518,00 TL
Aircol-250 MS 575,00 TL
Aircol-300 MS 667,00 TL



Aircol- S 300 552,00 TL
Aircol- S 400 632,00 TL
Aircol- S 450 828,00 TL



S Kare Serisi:
Aircol-S300 621,00 TL
Aircol-S400 736,00 TL
Aircol-S500 1023,00 TL

Radyal Kanal İçi Fanlar



Aircol-200 KF 748,00 TL
Aircol-250 KF 845,00 TL
Aircol-315 KF 945,00 TL

2,5 inç - 10w Camsız Downlight



Kod	Duy	Renk	Fiyat
1201-001	G24	Krom	Lütfen
1201-003	G24	Saten	Fiyat Sorunuz

220 V — IP20
 RoHS Compliant | CE | 80 ad | 75mm

5 inç - 26w Camsız Downlight



Kod	Duy	Renk	Fiyat
1201-016	E27	Krom	Lütfen
1201-017	E27	Saten	Fiyat Sorunuz

220 V — IP20
 RoHS Compliant | CE | 40 ad | 145mm

6 inç - 1x18w Camsız Downlight



Kod	Duy	Renk	Fiyat
1201-019	G24	Beyaz	Lütfen Fiyat Sorunuz

220 V — IP20
 RoHS Compliant | CE | 24 ad | 165mm

6 inç - 2x18w Camsız Downlight



Kod	Duy	Renk	Fiyat
1201-021	G24	Krom	Lütfen
1201-022	E27	Krom	Fiyat
1201-023	G24	Saten	Sorunuz
1201-024	E27	Saten	
1201-025	G24	Beyaz	
1201-026	E27	Beyaz	

220 V — IP20
 RoHS Compliant | CE | 24 ad | 165mm

8 inç - 2x26w Camsız Downlight



Kod	Duy	Renk	Fiyat
1201-027	G24	Krom	Lütfen
1201-028	G24	Saten	Fiyat
1201-029	E27	Beyaz	Sorunuz
1201-030	E27	Beyaz	

220 V — IP20
 RoHS Compliant | CE | 12 ad | 200mm

2,5 inç - 10w Camlı Downlight



Kod	Duy	Renk	Fiyat
1202-001	G24	Krom	Lütfen
1202-003	G24	Saten	Fiyat
1202-005	G24	Beyaz	Sorunuz
1202-002	E27	Krom	

220 V — IP20
 RoHS Compliant | CE | 50 ad | 75mm

3 inç - 13w Camlı Downlight



Kod	Duy	Renk	Fiyat
1202-007	G24	Krom	Lütfen Fiyat Sorunuz

220 V — IP20
 RoHS Compliant | CE | 50 ad | 90mm

1x13w Camlı Kare Downlight



Kod	Duy	Renk	Fiyat
1203-001	E27	Saten	Lütfen
1203-002	E27	Beyaz	Fiyat Sorunuz

220 V — IP20
 RoHS Compliant | CE | 50 ad | 100mm

70w Sıva Altı Metal Armatür



Kod	Renk	Fiyat
1204-001	Krom	Lütfen
1204-002	Saten	Fiyat
1204-003	Beyaz	Sorunuz

220 V — Rx7s — IP20
 RoHS Compliant | CE | 20 ad | 135mm

150w Sıva Altı Metal Armatür



Kod	Renk	Fiyat
1204-004	Krom	Lütfen
1204-005	Saten	Fiyat
		Sorunuz

220 V — Rx7s — IP20
 RoHS Compliant | CE | 12 ad | 200mm

150w Sıva Altı Salyangoz Metal Armatü



Kod	Renk	Fiyat
1208-001	Krom	Lütfen
		Fiyat
		Sorunuz

220 V — Rx7s — IP20
 RoHS Compliant | CE | 8 ad | 215mm

1 x 18 w Power LED projektör

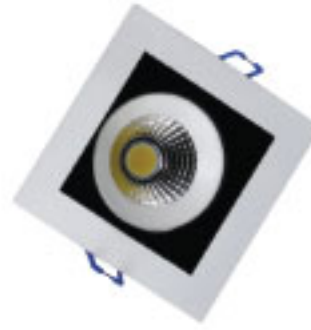


Kod	Renk	Fiyat
5601-006	Beyaz	13,00 USD
5601-007	Ilık Beyaz	13,00 USD

10 ad

220 V — 18 W — 1480 lm — IP65

8W Kare COB LED Spot Armatür



Kod	Renk	Fiyat
5004-013	Beyaz	Lütfen
		Fiyat
		Sorunuz

Kesim Ölçüsü: 90mm x 90mm

30 ad

220 V — 8 W — 560 lm — IP20

4x8W Kare COB LED Spot Armatür



Kod	Renk	Fiyat
5004-015	Beyaz	Lütfen
		Fiyat
		Sorunuz

Kesim Ölçüsü: 170mm x 170mm

8 ad

220 V — 32 W — 2240 lm — IP20

COB LED Downlight



Renk: 6500K

Kod	Güç	Kesim	Kasa	Fiyat
5003-016	8 W	110 mm	Saten	10,00 USD
5003-023	8 W	110 mm	Beyaz	10,00 USD
5003-012	30 W	205 mm	Saten	20,00 USD

220 V — 20 ad — IP20

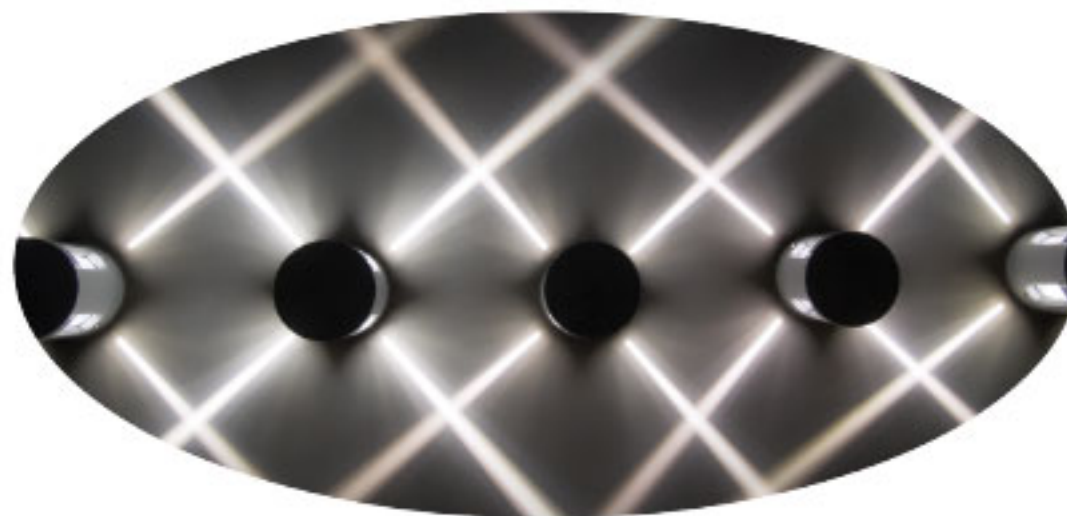
Bahçe Duvar Aydınlatma Aplığı



Kod	Fiyat
AG31-00104	26,00 USD

10 ad

220 V — max. 60 W — E27 — IP44





www.acklighting.com

ACK

ışığın yeni adı...