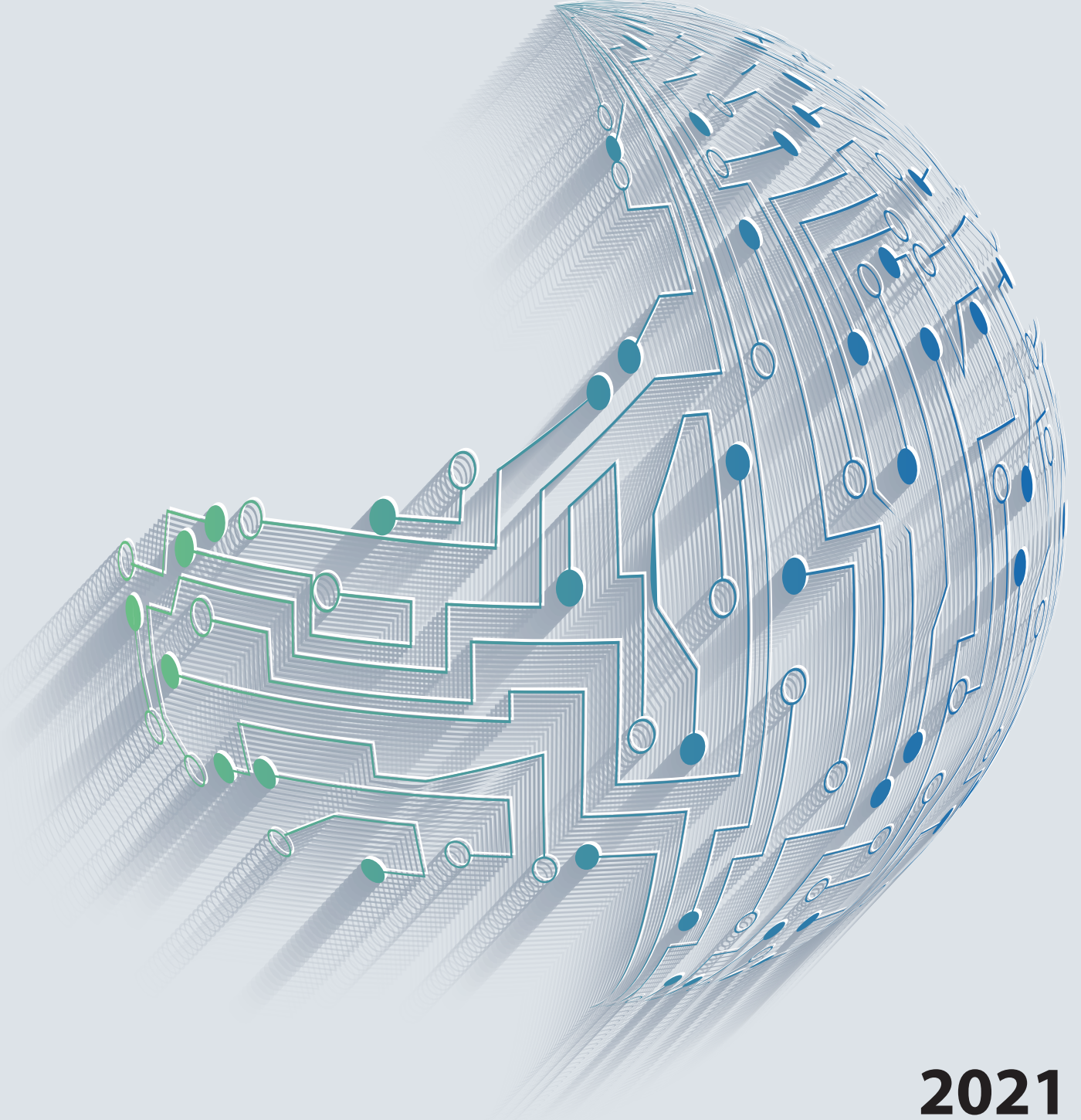




ELEKS[®]
YANGIN ve GÜVENLİK SİSTEMLERİ



2021
FİYAT LİSTESİ

www.eleksyangin.com



ŞUBELERİMİZ

Perpa Şube | İzmir Şube | Antalya Şube |





Değerli Müşterilerimiz,

Firmamız 1991 yılından itibaren, Yangın Algılama, Söndürme ve Güvenlik sektöründe faaliyetlerini başarıyla sürdürmektedir.

Projelendirme, keşif, fiyatlandırma, satış, tesisat çekimi, montaj, devreye alma, periyodik bakım ve satış sonrası servis konularının tamamını aynı anda ve başarıyla yürütebilen, tecrübeli Satış-Proje ve Teknik Servis elemanlarıyla tüm bu uzmanlık gerektiren konularını bünyesinde bulunduran Türkiye'deki sayılı firmalardan biridir.

Hem imalatçı, hem ihracatçı ve hem de ithalatçı vasfı ile de taahüt firmalarının, müteahitler, devlet kurumları ve özel proje bürolarının öncelikle referans aldığı firmamız, Yangın Algılama, Otomatik Söndürme, Gaz Algılama, servis, periyodik bakım, mühendislik ve supervizyon hizmetlerinin tamamını vermekte, geniş ürün yelpazesıyla de müteahitler, mimarlar, mühendisler, proje büroları, bayiler ve satış mağazaları tarafından tercih edilmektedir.

Ayrıca PERPA, İZMİR ve ANTALYA şubeleri ile bu hizmetlerini tüm yurt geneline aynı oranda yaymıştır.



www.eleksyangin.com

eleks@eleksyangin.com

Şerifali Mah. Bayraktar Bulvarı Emin Sk. No: 3 Y. Dudullu 34755 Ümraniye / İSTANBUL
Tel: 0216 463 47 28 (pbx) Faks: 0216 463 47 31

► GENEL ŞARTLARIMIZ

- * Listemizdeki ürünlerin fiyatları, ürün cinsine ve menşesine göre, USD-\$,EURO-€ ve GBP-£ olarak belirlenmiş ve ayrı ayrı renklendirilmişlerdir. Herhangi bir ihtilafa düşülmemesi için bu konuya dikkat edilmesini rica ediyoruz.
- * Fiyat teklifi isteklerinizi mümkünse faks veya e-mail yoluyla iletiniz.
- * Karışıklığa sebep olmaması ve yanlış anlaşılmaları ortadan kaldırmak için lütfen telefonda fiyat sormayınız.
- * Kargo ile malzeme taleplerinin hafta içi en geç 16:30'a kadar yapılmasını rica ederiz. Bu saatlerden sonra verilen siparişler 1 (bir) gün sonra sevk edilecektir.
- * Nakliye kargo ücreti alıcıya aittir.
- * Fiyat listemizde bulunan ürünlerin, model ve fiyatları önceden haber verilmeksizin şirketimiz tarafından değiştirebilir.
- * Matbaa ve yazım hatalarından dolayı kaynaklanan fiyat, resim vb. hatalardan şirketimiz sorumlu değildir.
- * Yeni fiyat listesinin yayınlanması ile birlikte önceki tüm fiyat listeleri geçerliliğini yitirmiştir.
- * Firmamız fiyat listesindeki modelleri, fiyatları ve iskonto oranlarını haber vermeksizin değiştirme hakkını saklı tutar. Olası değişiklik 15 gün öncesinden web sitemizde yayınlanacaktır.

► TİCARİ KOŞULLAR VE ÖDEMELER

- * Fiyatlarımıza KDV Dahil Değildir. Yürürlükteki KDV oranları uygulanır.
- * TL ödemelerinde, fatura tarihindeki TCMB Döviz Satış Kuru esas alınır.
- * Çalışma prensibimiz peşin veya kredi kartı ile ödeme şeklindedir. Ayrıca mail order uygulamamız vardır.
- * Ancak anlaşmalı bayilerimiz ve ana dağıtıcılarımız ile önceden belirlenmiş olan vade tarihine mutabık kalmak şartıyla vadeli çek ile satış uygulaması yapılabilir.
- * Firmamız günün koşullarına göre vadeli satış yapıp yapmamakta serbesttir.
- * Kredi Kartı ve Mail Order ile yapılan tek çekim ödemelerde komisyon uygulanmamaktadır.
- * Açık hesap çalışma şekli için lütfen talepte bulunmayınız ve ısrar etmeyiniz.

► GARANTİ ŞARTLARI

- * Tüm ürünlerimiz fatura tarihinden itibaren 2 yıl süre ile imalat hatalarına karşı garantimiz altındadır.
- * Ürünlerin uygun olmayan koşullar altında uzun süre bekletilmesi, montaj elemanının ve yetkisiz kişiler ile kullanıcıların hatasından kaynaklanan ya da üçüncü şahısların müdahalesi sonucu ortaya çıkan arızalar garanti kapsamı dışındadır.
- * Mucbir sebepler, su ve sıvı teması, ters/yanlış voltajda çalıştırılması kablo seçimi ve montajından dolayı oluşabilecek Kısa Devrelere karşı doğacak zararlar Garanti Kapsamı dışındadır.
- * Akü, pil ve benzeri ürünler cihaz içinde veya bağımsız olarak satılabilir. Garanti süreleri saat ömürleri ile sınırlıdır, standart garanti süresi verilmez.

► İADE ŞARTLARI

Satılan malzemeyi firmamız geri alıp almamakta serbesttir.

BANKA HESAP NUMARALARIMIZ

BANKA	ŞUBE KODU	HESAP NO	IBAN
QNB FİNANSBANK	1065	16233022	TR35 0011 1000 0000 0016 2330 22
GARANTİ BBVA	209	6299314	TR50 0006 2000 2090 0006 2993 14
YAPI KREDİ	545	84231664	TR18 0006 7010 0000 0084 2316 64
HALKBANK	9874	10000115	TR22 0001 2009 8740 0010 0001 15

AÇIKLAMA	MARKA	SAYFA
Nova Serisi Adresli Yangın Algılama ve Uyarı Panelleri-Büyük Kasa	NOVA	4
Nova Serisi Akıllı Adresli Yangın Algılama ve Uyarı Panelleri-Küçük Kasa	NOVA	5
Nova Serisi Akıllı Adresli Yangın Dedektörleri	NOVA	6
Nova Serisi Akıllı Adresli Yangın Buton ve Sirenleri	NOVA	7
Nova Serisi Akıllı Adresli Yangın Algılama Modülleri	NOVA	8-9
Nova Serisi Akıllı Gaz, Kanal Tipi Dedektör ve Adresleme Ünitesi	NOVA	10
Nova Serisi Adresli Yangın Algılama Sistemi Diyagramı	NOVA	11
EFİRE Serisi Konvansiyonel Yangın Algılama ve Uyarı Panelleri	ELEKS	12
EFİRE Serisi Konvansiyonel Tekrarlama Panelleri	ELEKS	13
Konvansiyonel Yangın Algılama Dedektörleri	ELEKS	14
Konvansiyonel Yangın Algılama Buton, Siren ve Çanı	ELEKS	15
Konvansiyonel Yangın Algılama Sirenleri ve Flaşörleri	ELEKS	16
EFİRE Serisi Konvansiyonel Yangın Algılama Sistemi Diyagramı	ELEKS	17
EFİRE Serisi Yangın Algılama ve Otomatik Söndürme Kontrol Paneli	ELEKS	18
EFİRE Serisi Elektronik Gazlı Söndürme Sistemi Diyagramı	ELEKS	19
EFİRE Serisi Konvansiyonel Panel Aksesuar ve Kartları	ELEKS	20
NB Serisi Konvansiyonel Yangın Dedektörleri	WIZMART	21
Z6 Serisi Konvansiyonel Yangın Dedektörleri	ZİTON	21
DLFB-R Beam Dedektörleri	SD3	22
Su Baskın Dedektörü , Doğal Gaz Dedektörleri ve Röleli Dedektörleri	ELEKS	23
Özel Amaçlı Dedektörler, Su Baskını ve Sigara Algılama Dedektörleri	WIZMART	24
Pilli Duman Dedektörü	SİTERWELL	24
Deprem Sensörü	ELEKS	24
CO Gaz Algılama Panel ve Hava Emmeli Duman Dedektörler	ZİTON	25
Konvansiyonel Alev Dedektörleri ve Exproof Ürünler	SD3	25
Saya Adresli Sistem Diyagramı	VELOX	26
Saya Serisi Intelligent Yangın Algılama ve Uyarı Panelleri	VELOX	27
VELOX 2000 Serisi Intelligent Yangın Algılama ve Uyarı Panelleri	VELOX	28
VELOX 4000 Serisi Intelligent Yangın Algılama ve Uyarı Panelleri	VELOX	29
Intelligent Adresli Yangın Dedektörleri, Yangın Butonu ve Sirenleri	VELOX	30
Adresleme Modülleri ve Yazılım	VELOX	31
ZP2 Serisi &Intelligent Yangın Algılama ve Uyarı Panelleri	ZİTON	32
ZP3 Serisi Intelligent Yangın Algılama ve Uyarı Panelleri	ZİTON	33
Intelligent Adresli Yangın Dedektörleri ve Aksesuarları	ZİTON	34
Intelligent Adresli Yangın Butonları ve Sirenleri	ZİTON	34
Intelligent Adresli Yangın Algılama Aksesuarları ve Modülleri	ZİTON	35
Konvansiyonel Yangın Siren ve Flaşörleri	ELEKS	36
Sirenler, Flaşörler, Yangın Çanları, Boşaltma ve Harici Buton	FULLEON	36
Konvansiyonel Durdurma, Boşaltma ve Butonları ve Motorlu Sirenler	ELEKS	37
Acil Çıkış Aydınlatma Üniteleri	ELEKS	38
Acil Çıkış, Yönlendirme ve Aydınlatma Üniteleri	ELEKS	39
Dedektör Test Spreyi	SOLO	40
Yangın Algılama Yardımcı Aksesuarlar	ZİTON	40
Linear Sıcaklık Algılama Kabloları	SD3	40
Otomatik Yangın Söndürme Vana ve Aksesuarları	JINDUN	41
Otomatik Yangın Söndürme Sprinkler Başlıkları	JINDUN	42

NOVA - AFCP-B

AKILLI ADRESLİ YANGIN ALGILAMA VE KONTROL PANELLERİ - BÜYÜK KASA



Eleks Nova-AFCP-B Akıllı Adresli Yangın Algılama ve Kontrol Panelleri 6 loop'a kadar arttırılabilmek üzere 1.440 cihaza kadar destekler. Panel kullanıcının yangın/ hata gibi ikazları tam görebilmesi için; 4 satır, 40 karakter olarak arkadan aydınlatmalı LCD gösterge vasıtası ile temiz ve okunabilir bir metin sunar. Dahili 24 adet zon gösterge mevcuttur. Nova-AFCP-B modeline 64'e kadar ilave programlanabilir LED gösterge ve Termal Dahili Yazıcı Opsiyonel olarak eklenebilir. Nova-AFCP-B modelinde 4 adet konvansiyonel izlemeli siren çıkışı mevcuttur. Bilgisayar bağlantısı için USB, seri port olarak da RS485/232 çıkışları mevcuttur. Programlanabilir 1 adet I/O mevcuttur. Kullanıcı dostu yönetim tuşları ve Türkçe kolay menü. Konfigürasyon yazılımı ile kolay kurulum ve değişiklik yapma imkanı. Aksiyon modları ile cihazlardan gelecek herhangi bir uyarı panelde istenilen şekilde gösterilebilme özelliği. Fabrika ayarlarında temel senaryo, tüm girişler ZON1, işitsel ve görsel cihazlar çıkış grubu 1 olarak atanır. Değişiklik yapılmadığında ZON1 den alarm gelir ise tüm işitsel ve görsel cihazlar aktif olur. 1,5'luk kablo ile Loop Mesafesi 240 cihaz ile 3 Km ulaşmaktadır. (Kablo empedansına göre değişiklik gösterir)

EN54-2 ve EN54-4 Standartlarına Sahiptir.



NOVA - AFCP-B TEKNİK ÖZELLİKLER

Tarif/Tip	Akıllı Adresli Yangın Algılama ve Kontrol Paneli
Ana Besleme Girişi	90-132 VAC / 180-264 VAC 47~63 Hz
Ana Besleme Çıkışı	27 VDC \pm 0,5VDC
Besleme Akımı	13A @ 27VDC 350,4W
Dâhili Akü Kapasitesi (25°C)	2 x 12VDC @ 7Ah veya 2 x 12VDC @ 18Ah
Akü Düşük Voltaj Hatası	20 VDC
Akü Kapanma Voltajı	<20V DC
Aküden Çekilen Akım (Max.)	4A @ 26.5V
Loop kapasitesi	Max 6 Loop
Loop çıkışı	24 vdc 500 mA
Siren 1,2,3 ve 4 (Çıkış)	2 x 27VDC @ 500 mA
Siren Hat Sonu Direnç	6K8 \pm 5% ¼W direnç
Programlanabilir I/O (Çıkış)	27 VDC @ 2A No/Nc-Kuru Kontak
Alarm Rölesi	27 VDC @ 2A No/Nc-Kuru Kontak- Normalde enerjisiz
Hata Rölesi	27 VDC @ 2A No/Nc-Kuru Kontak-Normalde enerjili
Aux.(Yedek Besleme 24 VDC)	27 VDC \pm 2 VDC @ 500 mA
Çalışma Sıcaklığı	(-10 °C) ~(+55 °C)
Bağıl Nem (Max.)	95% RH Yoğuşmasız
Koruma Sınıfı	IP 30
Standart	EN 54-2, EN 54-4
LCD özellikleri	4x40
Ebat - Ağırlık	500x450x154mm-Metal Gövde / 10 kg. (Aküsüz)
İkaz Ledleri	Sistem Hatası, Güç Hatası, Batarya Hatası, 24V Hatası, Gecikme Aktif, Yangın, Hata, Devre Dışı, Test, Sistem Devrede, Siren Aktif, Network, Zone 24 Gösterge
Tuş Takımı	Reset, Buzzer Susturma, Lamba Test, Siren Aktif/Sustur, Yukarı, Aşağı, İleri ve Geri yön tuşları, Alfanumerik tuşlar

ÜRÜN KODU	AÇIKLAMA	USD
NOVA-AFCP-B-1	1 LOOP ADRESLİ YANGIN ALGILAMA ve KONTROL PANELİ-240 Adres	1.580,00\$
NOVA-AFCP-B-2	2 LOOP ADRESLİ YANGIN ALGILAMA ve KONTROL PANELİ-480 Adres	1.765,00\$
NOVA-AFCP-B-3	3 LOOP ADRESLİ YANGIN ALGILAMA ve KONTROL PANELİ-720 Adres	1.950,00\$
NOVA-AFCP-B-4	4 LOOP ADRESLİ YANGIN ALGILAMA ve KONTROL PANELİ-960 Adres	2.115,00\$
NOVA-AFCP-B-5	5 LOOP ADRESLİ YANGIN ALGILAMA ve KONTROL PANELİ-1200 Adres	2.670,00\$
NOVA-AFCP-B-6	6 LOOP ADRESLİ YANGIN ALGILAMA ve KONTROL PANELİ-1440 Adres	3.670,00\$
NOVA-LC	LOOP KARTI 1 LOOP = 240 CİHAZ (DEDEKTÖR)	335,00\$
NOVA-LB	LOOP KÖPRÜ KARTI	15,00\$
NOVA-AFCP-LI	LED İNDİKATÖR 64 ZONE NOVA-AFCP-B SERİSİ	200,00\$
NOVA-AFCP-LI-TP-P	LED İNDİKATÖR 64 ZONE + PRİNTER VE BESLEME KARTI	500,00\$
NOVA-AFCP-TP-P	TERMAL PRİNTER ve BESLEME KARTI	335,00\$

* Panel fiyatlarına aküler dahil değildir.



NOVA AFCP-M AKILLI ADRESLİ YANGIN ALGILAMA VE KONTROL PANELLERİ - KÜÇÜK KASA

Eleks Nova-AFCP-M Akıllı Adresli Yangın Algılama ve Kontrol Panelleri 2 Loop'a kadar artırılabilir. Nova-AFCP-M Modeli 2 Loop'a – 480 cihaza kadar destekler. Panel kullanıcının yangın/ hata gibi ikazları tam görebilmesi için; 4 satır, 40 karakter olarak arkadan aydınlatmalı LCD gösterge vasıtası ile temiz ve okunabilir bir metin sunar. Dahili 24 adet zon gösterge mevcuttur. Nova-AFCP-M modelinde 2 adet izlemeli konvansiyonel siren çıkışı mevcuttur. Bilgisayar bağlantısı için USB, seri port olarak da RS485/232 çıkışları mevcuttur. Programlanabilir 1 adet I/O mevcuttur. Kullanıcı Dostu Yönetim Tuşları ve Türkçe Kolay Menü. Konfigürasyon yazılımı ile kolay kurulum ve değişiklik yapma imkanı. Aksiyon modları ile cihazlardan gelecek herhangi bir uyarıyı panelde istenilen şekilde gösterilebilme özelliği. Fabrika ayarlarında temel senaryo, tüm girişler ZON1, işitsel ve görsel cihazlar çıkış grubu 1 olarak atanır. Değişiklik yapılmadığında ZON1 den alarm gelir ise tüm işitsel ve görsel cihazlar aktif olur. 1,5'luk kablo ile Loop Mesafesi 240 cihaz ile 3 Km ulaşmaktadır. (Kablo empedansına göre değişiklik gösterir)



EN54-2 ve EN54-4 Standartlarına Sahiptir.



NOVA - AFCP-M TEKNİK ÖZELLİKLER

Tarif/Tip	Akıllı Adresli Yangın Algılama ve Kontrol Paneli Mini
Ana Besleme Girişi	85-264 VAC 47~63 Hz
Ana Besleme Çıkışı	27 VDC ± 0,5VDC
Besleme Akımı	4A @ 27VDC 108W
Dâhili Akü Kapasitesi(25°C)	2 x 12VDC @ 7Ah veya 2 x 12VDC @ 12Ah
Akü Düşük Voltaj Hatası	20 VDC
Akü Kapanma Voltajı	<20V DC
Aküden Çekilen Akım(Max.)	4A @ 26.5V
Loop kapasitesi	Max 2 Loop
Loop çıkışı	24 vdc 500 mA
Siren 1 ve 2 Çıkış	2 x 27VDC @ 500 mA
Siren Hat Sonu Direnç	6K8 ±5% ¼W direnç
Programlanabilir I/O	1 Adet
Programlanabilir I/O (Çıkış)	27 VDC @ 2A No/Nc-Kuru Kontak
Alarm Rölesi	27 VDC @ 2A No/Nc-Kuru Kontak- Normalde enerjisiz
Hata Rölesi	27 VDC @ 2A No/Nc-Kuru Kontak-Normalde enerjili
Aux.(Yedek Besleme 24 VDC)	27 VDC ± 2 VDC @ 500 mA
Çalışma Sıcaklığı	(-10 °C) ~(+55 °C)
Bağıl Nem (Max.)	95% RH Yoğuşmasız
Koruma Sınıfı	IP 30
Muhafaza Malzemesi	DKP Metal Gövde
Montaj Şekli	Yüzey
Standart	EN 54-2, EN 54-4
LCD özellikleri	4x40
Ebat	380x325x121 mm-Metal Gövde
Ağırlık	6 kg. (Aküsüz)
İkaz Ledleri	Sistem Hatası, Güç Hatası, Batarya Hatası, 24V Hatası, Gecikme Aktif, Yangın, Hata, Devre Dışı, Test, Sistem Devrede, Siren Aktif, Network, Zone 24 Gösterge
Tuş Takımı	Reset, Buzzer Susturma, Lamba Test, Siren Aktif/Sustur, Yukarı, Aşağı, İleri ve Geri yön tuşları, Alfanumerik tuşlar

ÜRÜN KODU	AÇIKLAMA	USD
NOVA-AFCP-M-1	1 LOOP ADRESLİ YANGIN ALGILAMA ve KONT. PANELİ MİNİ-240 Adres	1.070,00\$
NOVA-AFCP-M-2	2 LOOP ADRESLİ YANGIN ALGILAMA ve KONT. PANELİ MİNİ-480 Adres	1.285,00\$

* Panel fiyatlarına aküler dahil değildir.



33 \$

NOVA-AOD İZOLATÖRLÜ AKILLI ADRESLİ OPTİK DUMAN DEDEKTÖRÜ

Eleks Nova Akıllı Adresli Yangın Algılama Dedektörleri Nova-AOD Akıllı Adresli Optik Duman Dedektörü yeni tasarımı ile beraber yüksek teknolojik özellikleri barındırmaktadır. Dahili izolator mevcuttur.

Duman Dedektörü Seviyeleri:

- * Kirillik
- * Ön Alarm (Fabrika ayarlarında kapalı)
- * Yüksek
- * Normal
- * Düşük hassasiyet
- * Gece/gündüz

- Besleme Gerilimi	: 24 VDC Tipik
- Sükunet Akımı	: 300±10µA
- Alarm Akımı	: 2 mA
- Başlama/Algılama Süresi	: 9 sn.
- Güç Göstergesi	: Kırmızı Led (Kısa Flaşör)
- Alarm Göstergesi	: Kırmızı Led (Sabit)
- Çalışma Sıcaklığı	: (-10 °C)-(+55°C)
- Bağıl Nem (Max.)	: 95%
- Ebatlar	: 100 gr.
- Ağırlık	: Ürün 40 gr.
- Ağırlık	: Soket Ø:100 mm , h:50 mm

EN54-7 ve EN54-17 Standartlarına Sahiptir.



33 \$

NOVA-AHD İZOLATÖRLÜ AKILLI ADRESLİ SABİT ISI VE ISI ARTIŞ DEDEKTÖRÜ

Eleks Nova Akıllı Adresli Yangın Algılama Dedektörleri Nova-AHD Akıllı Adresli Sabit Isı ve Isı Artış Dedektörü Yeni Tasarımı ile Beraber Yüksek Teknolojik Özellikleri Barındırmaktadır. Dahili izolator mevcuttur. Fabrika ayarı 58°.

Isı Dedektör Seviyeleri:

- * 58°
- * 58° ve ısı artış
- * 82°
- * Isı artış

- Besleme Gerilimi	: 24 VDC Tipik
- Sükunet Akımı	: 300±10µA
- Alarm Akımı	: 2 mA
- Başlama/Algılama Süresi	: 9 sn.
- Güç Göstergesi	: Kırmızı Led (Kısa Flaşör)
- Alarm Göstergesi	: Kırmızı Led (Sabit)
- Çalışma Sıcaklığı	: (-10 °C)-(+55°C)
- Bağıl Nem (Max.)	: 95%
- Ağırlık	: Ürün 100 gr.
- Ağırlık	: Soket 40 gr.
- Ebatlar	: Ø:100 mm , h:50 mm

EN54-5 ve EN54-17 Standartlarına Sahiptir.



38.50 \$

NOVA-ACD İZOLATÖRLÜ AKILLI ADRESLİ KOMBİNE DEDEKTÖRÜ

Eleks Nova Akıllı Adresli Yangın Algılama Dedektörleri Nova-ACD Akıllı Adresli Kombine (Optik Duman ve Isı) Dedektörü Yeni Tasarımı ile Beraber Yüksek Teknolojik Özellikleri Barındırmaktadır. Dahili izolator mevcuttur. Fabrika ayarı standart ve 58°.

Kombine Dedektör Seviyeleri:

- * Duman ve 58° ısı
- * Duman ve 82° ısı

- Besleme Gerilimi	: 24 VDC Tipik
- Sükunet Akımı	: 300±10µA
- Alarm Akımı	: 2 mA
- Başlama/Algılama Süresi	: 9 sn.
- Güç Göstergesi	: Kırmızı Led (Kısa Flaşör)
- Alarm Göstergesi	: Kırmızı Led (Sabit)
- Çalışma Sıcaklığı	: (-10 °C)-(+55°C)
- Bağıl Nem (Max.)	: 95%
- Ağırlık	: Ürün 100 gr.
- Ağırlık	: Soket 40 gr.
- Ebatlar	: Ø:100 mm , h:50 mm

EN54-5, EN54-7 ve EN54-17 Standartlarına Sahiptir.



5 \$

NOVA-ADB ADRESLİ DEDEKTÖR SOKETİ

Nova Serisi dedektör soketi Nova marka dedektörlerle uyumlu olacak şekilde imal edilmiştir. Montaj kolaylığı sayesinde işçilik maliyetini düşürür.

- Besleme Gerilimi	: 12-48 VDC
- Klemens Sayısı	: 5
- Çalışma Sıcaklığı	: (-10 °C)-(+55°C)
- Bağıl Nem (Max.)	: 95 %
- Ağırlık	: 100 gr
- Soket Ağırlığı	: 40 gr
- Ebatlar	: Ø:100 mm , h:13 mm

* Dedektör fiyatlarına soket fiyatları dahil değildir.

NOVA-AMCP İZOLATÖRLÜ AKILLI ADRESLİ BUTON

Eleks Nova Akıllı Adresli Yangın Algılama Butonu Nova- AMCP kolay montaj ve kurulumu ile Optimum bir kullanım sağlamaktadır. Yangın Algılama sistemlerinde alarmı manuel olarak harekete geçirerek bir yangın durumunda ihbar vermek için imkan tanıyan cihazlardır. Özel Anahtarı ile Resetlenebilen modeldir. Şık ve kullanım kolaylığı sağlayan tasarım. Gömme tip kullanılabilme Özelliği Vardır. Dahili izolatör mevcuttur.

- Alarm Göstergesi
 - Ürün Tipi Kategorisi
 - Aktivasyon Sinyali
 - Alarm Akımı
 - Çalışma Voltajı
 - Bağıl Nem (Max.)
 - Sıcaklık
 - Ağırlık
 - Ebatlar
 - Sükunette
- : Kırmızı Sabit Led
 - : TipA (KapalıOrtam)
 - : Kırmızı Alan
 - : 2 mA
 - : 24 VDC Tipik
 - : 95 %
 - : (-10 °C)-(+55°C)
 - : 121 gr.
 - : 87x86x56
 - : Kırmızı Flaş



42 \$

EN54-11 ve EN54-17 Standartlarına Sahiptir.

** Buton şeffaf koruma kapağı haricen fiyatlandırılır.*

NOVA-AS İZOLATÖRLÜ ADRESLİ SİREN

Nova Serisi Adresli Siren alarm durumunda sesli ikaz vermek için geliştirilmiştir. Estetik görünüm yüksek ses ve düşük akım tüketimi ile adresli sisteme entegre kullanılmaktadır. 8 ton 32 melodi desteği ile 1 m mesafeden maksimum 105 dB - m (A) ses vermektedir. Dahili izolatör mevcuttur.

- Besleme Gerilimi
 - Alarm Akımı
 - Sınıfı
 - Ses Seviyesi Max.
 - Ses Seviyesi Min.
 - Ses Deseni
 - Koruma Sınıfı
 - Muhafaza Malzemesi
 - Çalışma Sıcaklığı
 - Bağıl Nem (Max.)
 - Ağırlık
 - Ebatlar
- : 24 DC Tipik
 - : <10 mA
 - : TipA (İç Ortam)
 - : 105±2 dB/m(A)
 - : 74±2 dB/m(A)
 - : 8 Ton-32 Melodi
 - : IP44
 - : ABS-FR
 - : (-10 °C)-(+55°C)
 - : 95%
 - : 160 gr.
 - : Ø: 90 mm h: 75 mm



58.50 \$

EN54-3 ve EN54-17 Standartlarına Sahiptir.

NOVA-AB İZOLATÖRLÜ ADRESLİ FLAŞÖR

Nova Serisi Adresli Flaşör alarm durumunda görsel ikaz vermek için geliştirilmiştir. Estetik görünüm yüksek ses ve düşük akım tüketimi ile adresli sisteme entegre kullanılmaktadır. Yeni nesil flaşör teknolojisi ile maksimum ışık seçeneği mevcuttur.

- Besleme Gerilimi
 - Alarm Akımı
 - Sınıfı
 - Aydınlatma Alanı
 - Koruma Sınıfı
 - Muhafaza Malzemesi
 - Çalışma Sıcaklığı
 - Bağıl Nem (Max.)
 - Ağırlık
 - Ebatlar
- : 24 DC Tipik
 - : <20 mA
 - : TipA (İç Ortam)
 - : W-2.4-4.5-5 / 54m
 - : IP44
 - : ABS-FR
 - : (-10 °C)-(+55°C)
 - : 95%
 - : 170 gr.
 - : Ø: 90 mm h: 90 mm



83.50 \$

EN54-23 ve EN54-17 Standartlarına Sahiptir.

NOVA-ASB İZOLATÖRLÜ ADRESLİ FLAŞÖRLÜ SİREN

Nova Serisi Adresli Flaşörlü Siren alarm durumunda hem sesli hemde görsel ikaz vermek için geliştirilmiştir. Estetik görünüm yüksek ses ve düşük akım tüketimi ile adresli sisteme entegre kullanılmaktadır. Yeni nesil flaşör teknolojisi ile maksimum ışık seçeneğinin mevcuttur. 8 ton 32 melodi desteği ile 1 m mesafeden maksimum 105 dB-m (A) ses vermektedir. Dahili izolatör mevcuttur.

- Besleme Gerilimi
 - Alarm Akımı
 - Sınıfı
 - Ses Seviyesi Max.
 - Ses Seviyesi Min.
 - Ses Deseni
 - Aydınlatma Alanı
 - Koruma Sınıfı
 - Muhafaza Malzemesi
 - Çalışma Sıcaklığı
 - Bağıl Nem (Max.)
 - Ağırlık
 - Ebatlar
- : 24 DC Tipik
 - : <22 mA
 - : TipA (İç Ortam)
 - : 105±2 dB/m(A)
 - : 74±2 dB/m(A)
 - : 8 Ton-32 Melodi
 - : W-2.4-4.5-5 / 54m
 - : IP44
 - : ABS-FR
 - : (-10 °C)-(+55°C)
 - : 95%
 - : 190 gr.
 - : Ø: 90 mm h: 90 mm



90 \$

EN54-3, EN54-23 ve EN54-17 Standartlarına Sahiptir.



52 \$

NOVA-A I/O İZOLATÖRLÜ INPUT/ OUTPUT MODÜLÜ

Eleks, Nova Akıllı Adresli Modüllerinden Nova-I/O Modülü Üzerinde 1 Giriş ve 1 Çıkış bulundurmaktadır. Tek adres ile hem giriş hem de çıkış opsiyonunu beraber kullanabilmektedir. Giriş seçeneği kısa Devre/ Hat Sonu hatalarını izleyebilmektedir. Çıkış seçeneği, 2 adet klemens seti mevcuttur, her iki kontak çıkışı aynı anda tetik alır. Ürün için tek adres atanmaktadır. Dahili izolatör mevcuttur.

- Besleme Gerilimi
- Sükunet Akımı
- Alarm Akımı
- Başlama Süresi
- Güç Göstergesi
- Alarm Göstergesi
- Hata Göstergesi

- : 24 VDC
- : 1 mA
- : 3 mA
- : 9 sn.
- : Kırmızı led (Kısa flaşör)
- : Kırmızı led (Sabit)
- : Sarı led (Sabit)

EN54-17 ve EN54-18 Standartlarına Sahiptir.



170 \$

NOVA-CZM İZOLATÖRLÜ KONVANSİYONEL BÖLGE MODÜLÜ

Harici konvansiyonel dedektörleri bölge olarak adresleme ve kontrol etme imkanı sağlayan ürünlerdir. Eleks, Nova Akıllı Adresli Modüllerinden Nova-CZM Konvansiyonel Zon Modülü üzerinde 1 Adet Zon Girişi (Yüksek akım destekleyen), Reset Girişi, 1er adet Hata ve Alarm Röleleri ve 1 adet Siren çıkışı (100mA) bulundurmaktadır. Zon giriş seçeneği Kısa Devre / Hat Sonu hatalarını izleyebilmektedir. Harici 24 V Besleme gerektirir. Dahili izolatör mevcuttur.

- Besleme Gerilimi
- Sükunet Akımı
- Harici Besleme Çıkış Akımı
- Alarm Akımı
- Başlama Süresi
- Güç Göstergesi
- Alarm Göstergesi
- Hata Göstergesi
- Koruma Sınıfı
- Çalışma Sıcaklığı
- Bağlı Nem
- Ağırlık
- Ölçüler
- Sükunette

- : 24 VDC/5A
- : 37 mA
- : 900 mA
- : 2 mA
- : 9 sn.
- : Yeşil Led (Sabit)
- : Kırmızı Led (Sabit)
- : Sarı Led (Sabit)
- : IP65
- : (-10 °C - 60°C)
- : 95%
- : 577 gr.
- : 138x226x98
- : Kırmızı Flaş

EN54-17 ve EN54-18 Standartlarına Sahiptir.



29 \$

NOVA-MOM İZOLATÖRLÜ MİNİ OUTPUT MODÜLÜ

Eleks, Nova Akıllı Adresli Modüllerinden Nova-Mom Mini Output Modülü Üzerinde 1 çıkış bulundurmaktadır. Kullanım alanları dar olan cihazlarda kullanılmak üzere tasarlanmıştır. Çıkış modülü tek adres almaktadır ve tek röle çıkışı vardır. Dahili izolatör mevcuttur.

- Besleme Gerilimi
- Sükunet Akımı
- Alarm Akımı
- Başlama Süresi
- Güç Göstergesi
- Alarm Göstergesi

- : 24 VDC
- : 300±10µA
- : 2 mA
- : 9 sn.
- : Kırmızı Led (Flaşör)
- : Kırmızı Led (Sabit)

EN54-17 ve EN54-18 Standartlarına Sahiptir.



NOVA-ISO İZOLATÖR MODÜLÜ

Eleks, Nova Akıllı Adresli Modüllerinden Nova-ISO Loop Üzerinde Kısa Devre Oluşma Durumlarında Hattı Sağlıklı Şekilde Ayırarak Sistemin Çalışmasını Sağlayabilmektedir. Genel Olarak Sistemlerde Maksimum 32 Cihazda Bir Adet Kullanılması Önerilmektedir (Nova Adresli Sistem Entegre Cihazların Hepsinde Dahili İzolatör Mevcuttur. Loop Üzerinde Ekstra İzolatör Kullanılmasına Gerek Yoktur, Opsiyonel İsteğe Bağlı Kullanılmaktadır.)

· Besleme Gerilimi	: 24 VDC
· Sükunet Akımı	: 300±10µA
· Kısa Devre Akımı	: 900 mA



34 \$

EN54-17 Standardına Sahiptir.

NOVA-SAM İZOLATÖRLÜ İZLENEBİLİR SİREN MODÜLÜ

Konvansiyonel sirenleri izleme ve kontrol edebilmeyi sağlayan modüldür. Eleks, Nova Akıllı Adresli Modüllerinden Nova-SAM Siren Adresleme Modülü üzerinde 1 Adet Konvansiyonel Siren Çıkışı (Yüksek akım destekleyen), 1 adet hata çıkışı bulundurmaktadır. Siren Çıkışı Seçeneği Kısa Devre/ Hat Sonu Hatalarını izleyebilmektedir. Harici 24 V besleme gerektirir. Dahili izolatör mevcuttur. Ürünün çıkışı 1,5A desteklemektedir.

· Besleme Gerilimi	: 24 VDC/5A
· Sükunet Akımı	: 55 mA
· Harici Besleme Çıkış Akımı	: 1,5A
· Alarm Akımı	: 2 mA
· Başlama Süresi	: 30 sn.
· Güç Göstergesi	: Yeşil Led (Sabit)
· Alarm Göstergesi	: Kırmızı Led (Sabit)
· Hata Göstergesi	: Sarı Led (Sabit)
· Koruma Sınıfı	: IP65
· Çalışma Sıcaklığı	: (-10 °C - 60°C)
· Bağlı Nem	: 95%
· Ağırlık	: 680 gr.
· Ölçüler	: 138x226x98
· Sükunette	: Kırmızı Flaş



135 \$

EN54-17 ve EN54-18 Standartlarına Sahiptir.

NOVA-MİM İZOLATÖRLÜ MİNİ INPUT MODÜLÜ (İZLEME ÖZELLİĞİ YOKTUR)

Eleks, Nova Akıllı Adresli Modüllerinden Nova-Mim Mini Input Modülü Üzerinde 1 giriş bulundurmaktadır. Kullanım alanları dar olan cihazlarda kullanılmak üzere tasarlanmıştır. Giriş modülü tek adres almaktadır ve hat sonu izleme özelliği yoktur. Dahili izolatör mevcuttur.

· Besleme Gerilimi	: 24 VDC
· Sükunet Akımı	: 300±10µA
· Alarm Akımı	: 2 mA
· Başlama Süresi	: 9 sn.
· Güç Göstergesi	: Kırmızı Led (Flaşör)
· Alarm Göstergesi	: Kırmızı Led (Sabit)



24 \$

EN54-17 ve EN54-18 Standartlarına Sahiptir.

**55 \$****NOVA-AGD İZOLATÖRLÜ ADRESLİ GAZ DEDEKTÖRÜ**

Adresli gaz dedektörü, LPG ve doğal gaz dedektörü röle çıkışlı, dahili buzzerli, ses ve ışık uyarılı, test butonlu, modern dizayn, duvar montajı ev ve ofisler için uyumlu duvar montaj aparatı dahil.

- Ses seviyesi
- Koruma Alanı
- Çalışma Sıcaklığı
- Sensör Ömrü
- Alarm Seviyesi
- Alarm Akımı (Max.)
- Güç Tüketimi
- Sükunet Akımı

: 85 dB / 1 m
: 50 m2
: (-10°C -50°C)
: 5Yıl
: % 10 LEL (5000 ppm)
: 180 mA/ 90 mA
: 2.2W
: 120 mA/ 60 mA

EN50194-1, EN54-17 ve GAZMER Onayına Sahiptir.

12/24 VDC seçeneği mevcuttur. Harici 24V besleme gerektirir.

**295 \$****NOVA-UG-7 AKILLI ADRESLİ KANAL TİPİ DEDEKTÖR**

Kanal tipi duman dedektörleri, ısıtma ve havalandırma kanallarındaki hava hareketlerini muhafaza içindeki duman dedektörü vasıtası ile hava ölçüm borusuyla örnekleyip ölçer. Kanallardaki hava ölçüm/örnekleme tüpü/ (ölçüm) borusu ile örneklendirilebilir, bu, dedektör muhafazasından kanala doğru genişler. Duman, Isı veya Kombine Dedektör seçenekleri mevcuttur.

Fiyata duman dedektörü dahildir.

Dedektör Boru Seçenekleri

ST2 KANAL TİPİ DEDEKTÖR BORUSU 0.6 m. **65.00 \$**
ST5 KANAL TİPİ DEDEKTÖR BORUSU 1,5 m. **110.00 \$**
ST9 KANAL TİPİ DEDEKTÖR BORUSU 2,8 m. **170.00 \$**

**430 \$****NOVA-HAM EL ADRESLEME CİHAZI**

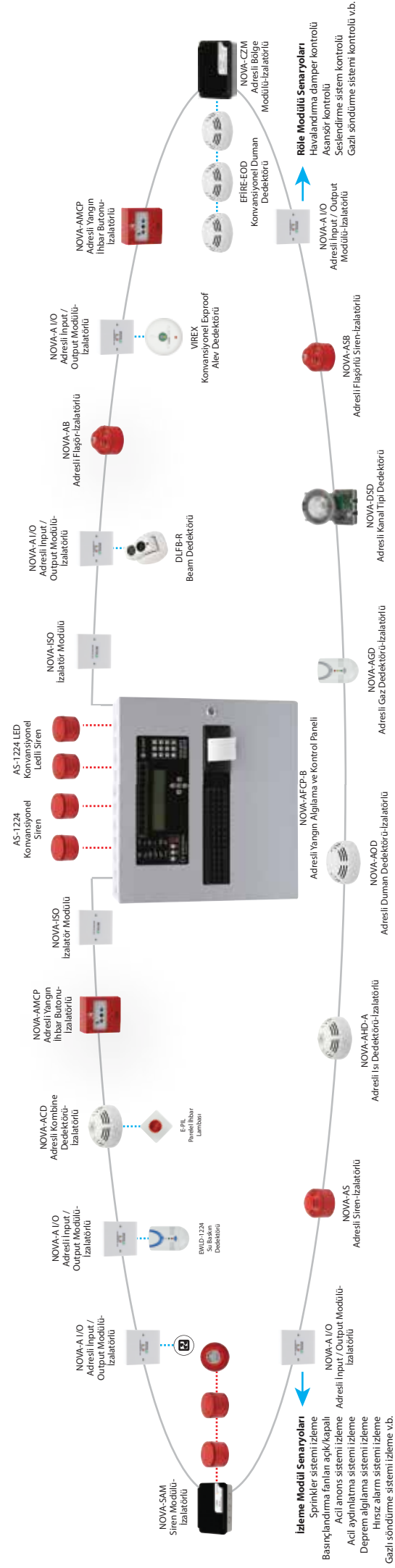
El Adresleme Ünitesi kolay kullanım ve şık tasarımı ile yangın algılama loopundaki cihazlara adres atamak yada değiştirmek, seviye çalışma şekli seçmek ve var olan ayarlar ile değerleri okumak için kullanılır. Programlama ünitesi adaptör veya özel bir kablo ile cihazlara bağlanır. Üzerindeki butonlar ile cihazlara adres atanması, değiştirilmesi sağlanır. LCD ekranda cihazdaki temel bilgiler gösterilir.

Tavsiye olunan Pil: 9V 900mA özelliktedir.

Çevre bilinci ve pil tasarrufu için masaüstü çalışma durumunda adaptör başlığı ve güç kaynağı kullanılması tavsiye edilir.

NOVA AKILLI ADRESLİ YANGIN ALGILAMA SİSTEMLERİ DİYAGRAMI

NOVA



YERLİ ÜRETİM

(4-8-12-16 ZON)

EFİRE SERİSİ KONVANSİYONEL YANGIN ALGILAMA VE UYARI PANELLERİ



ECP Serisi yeni nesil mikro işlemci teknolojisi ile üretilmiş olan Konvansiyonel Yangın Algılama ve Uyarı Panelleri 4 zon olup, 4'lü zon arttırma kartları ile 16 zona kadar genişleyebilir. Her zona 32 adet dedektör ve sınırsız sayıda buton bağlanabilir, Uygun fiyatı, şık yeni tasarımı, modüler yapıda olması ve kullanıcı dostu basit kullanım kolaylığı sayesinde, bir çok orta ve büyük ölçekli işletmelerde tercih edilmektedir. Panel üzerinde SİREN AKTİF/SUSTUR, BUZZER SUSTURMA, RESET, LAMBA TEST, AUX/KONTAK DEVRE DIŞI, SİRENLER DEVRE DIŞI, KONTROL, GECİKME AKTİF olmak üzere 8 adet, her zonda 1 adet olmak üzere elle kumanda edilebilir tuşlar mevcuttur. Ayrıca yine panelin üzerinde YANGIN, HATA, DEVRE DIŞI, SİSTEM DEVREDE, TEST, SİSTEM HATASI, GÜÇ HATASI, BATARYA HATASI, 24V DC (AUX) HATASI, TOPRAKLAMA HATASI ledleri bulunmaktadır. Her bölge için hem alarm (Kırmızı), hem de hata-devre dışı-test (Sarı) Led'leri ayrı ayrı mevcuttur. Yetkisiz kişilere karşı güvenlik anahtarı ve 3 farklı kullanıcı seviyesi bulunmaktadır.

Her zon gerektiği takdirde geçici devre dışı bırakıldığı gibi aynı anda tamamı da devre dışı bırakılabilir. Panelin kısa

devre korumalı 2 adet siren çıkışı, yangın ve hata için röle çıkışı, 24V DC Aux Yedek Besleme çıkışı vardır. Siren ve röle çıkışlarının gecikmelerine ayrı ayrı süre verilebilir. (Ayarlar 15-30-45-60 sn olarak programlanabilir). Panel 24V ile çalışır ve her bir panele 12V sızdırmaz tipte 2 adet akü bağlanır. Oluşan tüm olayları müdahale olmaksızın izleme imkanı, son resetlemeye kadar olan olayların raporlanması öne çıkan başlıca özellikleridir.

EN54-2 ve EN54-4 Standartlarına Sahiptir.

EFİRE - ECP TEKNİK ÖZELLİKLERİ	
Ana besleme	230 VAC @ 50 Hz
Max. Akım	1,7 A @ 230 VAC
Çalışma Gerilimi	21-30 VDC
Ana Sigorta	4 A
Akü	7 Ah@2x12VDC (Max.) - 2Ah@2x12VDC (Min.)
Zon Sayısı	4,8,12,16 zon olarak arttırılabilir.
Zon Kapasitesi	Her zon 32 dedektör ve Sınırsız Buton
Zon Alarm Akım	90 mA (Max.)
Sükunet Akımı	50 mA
Hat Sonu Kapasitörü	100 uF/35 VDC Kondansatör.
Yangın İhbar Direnci	470-680 Ω
Siren çıkışı	2X 27,5 VDC 500 mA (kısa devre korumalı)
Harici besleme çıkışı	24 VDC 500 mA (kısa devre korumalı)
Hata rölesi	Nc ve No 1A@230 VAC
Uyumluluk	Her çeşit konvansiyonel cihazla uyumlu
Koruma Sınıfı	IP30
Muhafaza Malzemesi	ABS
Montaj Şekli	Yüzey veya Gömme
Çalışma Sıcaklığı	(-10°C) - (+55°)
Bağıl Nem (Max.)	95 %
Ağırlık (Aküsüz)	2,20 Kg
Ebatlar	440x355x110 mm
Standart	EN54-2, EN54-4

ÜRÜN KODU	AÇIKLAMA	USD
EFİRE ECP 1004	4 Zonlu Yangın Alarm Kontrol Paneli	220,00 \$
EFİRE ECP 1008	8 Zonlu Yangın Alarm Kontrol Paneli	250,00 \$
EFİRE ECP 1012	12 Zonlu Yangın Alarm Kontrol Paneli	290,00 \$
EFİRE ECP 1016	16 Zonlu Yangın Alarm Kontrol Paneli	350,00 \$
TD-200	Telefon Arama Cihazı, 8 Telefon Arama Özelliği	113,50 \$

* Panel fiyatlarına aküler dahil değildir.



(4-8-12-16 ZON)

EFİRE SERİSİ KONVANSİYONEL TEKRARLAMA PANELLERİ

ECP serisi Konvansiyonel Tekrarlama Panelleri 4 zon olup, 4'lü zon arttırma kartları ile 16 zona kadar genişleyebilir. Efıre serisi Konvansiyonel paneller için, merkez panele gitmeden, önceden belirlenen yerlere monte edilerek, uzaktan izleme ve kontrol imkanı sağlar. Böylelikle bu tekrarlama panellerinden yangın mahallini çok daha erken görmemizi ve yangına daha kısa sürede ulaşmamızı sağlar. Konvansiyonel paneldeki SİREN AKTİF / SUSTUR, BUZZER SUSTURMA RESET, LAMBA TEST, AUX/KONTAK DEVRE DIŐI, SİRENLER DEVRE DIŐI, GECİKME AKTİF olmak üzere 7 adet elle kumanda edilebilir tuşlar ile tüm yangın, hata, arıza ve alarm gibi olayları bu panelde de izleyebilir ve müdahale edebiliriz. Genel Kullanıcı ve Yetkin Kullanıcı olmak üzere iki ayrı kullanıcı seviyesi mevcuttur.



E-NW-485 Ana Panel ile Tekrarlama Paneli Haberleşme Kartı. Ana Paneli Tekrarlama Paneli üzerinden izleme ve kontrol etme görevi için kullanılan, haberleşme kartıdır. RS 485 Bağlantı kablosu ile max. 1.000 Metre mesafeye çıkmaktadır. Tekrarlama Panellerinde Standart, Ana Panellerde Opsiyonel olarak bulunmaktadır. Sistemin çalıştırılabilmesi adına her iki panelde de haberleşme kartı gereklidir.

EFİRE-ECP-RP TEKNİK ÖZELLİKLER

Besleme Gerilimi	25 - 30 VDC
Besleme Akımı	35mA @ 28 VDC
Soket Bağlantıları	Besleme +, Besleme -, RX, TX
Koruma Sınıfı	IP30
Muhafaza Malzemesi	ABS
Montaj Şekli	Yüzey veya Gömme
Bağıl Nem (Max.)	95 %
Çalışma Sıcaklığı	(-10°C) - (+55°)
Ağırlık	2 kg
Ebatlar	440x355x110 mm

ÜRÜN KODU	AÇIKLAMA	USD
EFİRE ECP RP 1004	4 Zonlu Tekrarlama Paneli	210,00 \$
EFİRE ECP RP 1008	8 Zonlu Tekrarlama Paneli	225,00 \$
EFİRE ECP RP 1012	12 Zonlu Tekrarlama Paneli	240,00 \$
EFİRE ECP RP 1016	16 Zonlu Tekrarlama Paneli	330,00 \$
E-NW-485	Tekrarlama Panel Network Kartı	75,00 \$

MODEL	VOLTAJ	AKIM	AĞIRLIK	EBATLAR	USD
BAT 1220 12V/2Ah KURU TİP AKÜ	12V	2Ah	0,9 Kg	175x60x35 mm	29,00 \$
BAT 1270 12V/7Ah KURU TİP AKÜ	12V	7Ah	2,0 Kg	150x95x65 mm	37,00 \$
BAT 1290 12V/9Ah KURU TİP AKÜ	12V	9Ah	2,45 Kg	151x65x94 mm	47,00 \$
BAT 1218 12V/18Ah KURU TİP AKÜ	12V	18ah	6,1 Kg	180x77x168 mm	105,00 \$



* Bakım gerektirmeyen sızdırmaz kuru tip aküler her panel için iki adet kullanılır.



19 \$

EFİRE EOD OPTİK DUMAN DEDEKTÖRÜ

Eleks marka EOD Optik Duman Dedektörü algılama hücresine giren duman partikülleri tarafından ışığın dağıtılması veya emilmesi prensibi ile çalışan bir yangın algılama dedektör tipidir. Büyük partiküllü beyaz dumana duyarlıdır. En yaygın şekilde kullanılan bu dedektörün başlıca kullanım yerleri: UPS odaları, kablo şaftları, PVC yalıtım malzemelerinin bulunduğu ve bu tipte duman çıkaran yerler, vb. **EN54-7 Standardına Sahiptir.**

· Besleme Gerilimi	: 12-24 VDC
· Sükunet Akımı	: 80 ± 10µA
· Alarm Akımı	: 55 ± 5 mA
· Alarm Sinyali	: 20 mA (PIL)
· Başlangıç Süresi	: 8±1 sn
· Algılama Periyodu	: 2±0,1 sn
· Güç Göstergesi	: Yeşil Led (Kısa Flaşör)
· Alarm Göstergesi	: Kırmızı Led (Sabit)
· Çalışma Sıcaklığı	: (-10 °C)-(55°C)
· Bağıl Nem (Max.)	: 95 %
· Ağırlık	: 100 gr
· Soket Ağırlığı	: 40 gr
· Ebatlar	: Ø:100 mm , h:50 mm
· Standart	: EN54-7



16 \$

EFİRE EHD-A/EHD-B SABİT SICAKLIK DEDEKTÖRÜ 58°C - 82°C

Eleks marka EHD-A (58) ve EHD-B (82) Konvansiyonel Sabit Sıcaklık Dedektörü, ileri termistör teknolojisi kullanılarak 58°C ve 82°C sıcaklığa duyarlı olacak şekilde dizayn edilmiştir. Duman dedektörünün kullanımının mümkün olmadığı çevre şartlarının bulunduğu ortamlarda sıcaklığın önceden belirlenen bir seviyeye ulaşması prensibiyle çalışan dedektör tipidir. **EN54-5 Standardına Sahiptir.**

· Besleme Gerilimi	: 12-24VDC
· Sükunet Akımı	: 50±10µA
· Alarm Akımı	: 55 ± 5 mA
· Sınıfı	: A2 veya B
· Alarm Seviyesi	: 58 °C veya 82 °C
· Alarm Sinyali	: 20 mA (PIL)
· Başlangıç Süresi	: 6± 1 sn
· Algılama Periyodu	: 700 ± 50 msn
· Güç Göstergesi	: Yeşil Led (Kısa Flaşör)
· Alarm Göstergesi	: Kırmızı Led (Sabit)
· Çalışma Sıcaklığı	: (-10 °C)-(55°C)
· Bağıl Nem (Max.)	: 95 %
· Ağırlık	: 100 gr
· Soket Ağırlığı	: 40 gr
· Ebatlar	: Ø:100 mm,h:60 mm
· Standart	: EN54-5



16 \$

EFİRE ERD SICAKLIK ARTIŞ HIZI DEDEKTÖRÜ

Eleks marka ERD Konvansiyonel Sıcaklık Artış Hızı Dedektörü, ortamdaki sıcaklığın anormal ve hızlı bir şekilde aniden yükselmesine tepki verecek şekilde dizayn edilmiştir. İki termistör üzerindeki gerilimleri karşılaştırmak suretiyle yangını kısa sürede algılar.

· Besleme Gerilimi	: 12-24 VDC
· Sükunet Akımı	: 45 ± 5 µA
· Alarm Akımı	: 45 ± 5 mA
· Alarm Seviyesi	: 10 °C/dk
· Alarm Sinyali	: 20 mA (PIL)
· Başlangıç Süresi	: 6±1 sn
· Alarm Göstergesi	: Kırmızı Led (Sabit)
· Çalışma Sıcaklığı	: (-10 °C)-(55°C)
· Bağıl Nem (Max.)	: 95 %
· Ağırlık	: 100 gr
· Soket Ağırlığı	: 40 gr
· Ebatlar	: Ø:100 mm,h:60 mm



26 \$

EFİRE ECD KOMBİNE (DUMAN+ISI) DEDEKTÖRÜ

Eleks marka ECD Konvansiyonel Kombine Dedektörü duman veya ısıya duyarlıdır. Kombine dedektör, ısı ve duman dedektörlerinin tüm özelliklerini bünyesinde barındıran çok fonksiyonlu bir cihazdır. Güçlü duman ve ısı algılama sayesinde olay anında hızlı ve güvenilir sonuçlar vermektedir. Kombine dedektörler yanlış algılama riski olan mahallerde kullanılabilir. **EN54-5 ve EN54-7 Standartlarına Sahiptir.**

· Besleme Gerilimi	: 12-24 VDC
· Sükunet Akımı	: 80 ± 10µA
· Alarm Akımı	: 55 ± 5 mA
· Sınıfı	: A2
· Alarm Seviyesi	: 58 °C
· Alarm Sinyali	: 20 mA (PIL)
· Başlangıç Süresi	: 8±1 sn
· Algılama Periyodu	: 2±0,1 sn
· Güç Göstergesi	: Yeşil Led (Kısa Flaşör)
· Alarm Göstergesi	: Kırmızı Led (Sabit)
· Çalışma Sıcaklığı	: (-10 °C)-(55°C)
· Bağıl Nem (Max.)	: 95 %
· Ağırlık	: 100 gr
· Soket Ağırlığı	: 40 gr
· Ebatlar	: Ø:100 mm , h:60 mm
· Standart	: EN54-5, EN54-7



3 \$

EFİRE EDB STANDART DEDEKTÖR SOKETİ

EDB Serisi Eleks marka standart dedektör soketi tüm Eleks marka dedektörlerle uyumlu olacak şekilde imal edilmiştir. Montaj kolaylığı sayesinde işçilik maliyetini düşürür.

· Besleme Gerilimi	: 12-48 VDC
· Klemens Sayısı	: 3 veya 4 (Dedektöre göre seçilir)
· Çalışma Sıcaklığı	: (-10 °C)-(55°C)
· Bağıl Nem (Max.)	: 95 %
· Ağırlık	: 100 gr
· Soket Ağırlığı	: 40 gr
· Ebatlar	: Ø:100 mm , h:13 mm

* Dedektör fiyatlarına soket fiyatları dahil değildir.



EFİRE EYİB YANGIN İHBAR BUTONU

Yangın İhbar Butonları, Camı Kır plastik tipi şeklinde üretilmişlerdir. Dedektör zon hatlarına sınırsız sayıda bağlanabilirler. 24V olarak Yangın Algılama Sistemlerinde, 12V olarak da Güvenlik Alarm Sistemlerinde kullanılır. Anahtar ile resetlenebilme özelliğine sahiptir. Opsiyonel koruma kapağı takabilme seçeneği mevcuttur. **EN54-11 Standartlarına Sahiptir.**

* Buton şeffaf koruma kapağı haricen fiyatlandırılır.

• Besleme Gerilimi	: 12-24 VDC
• Sınıfı	: Tip A (İç Ortam)
• Yangın İhbar Direnci	: 470 Ω
• Alarm Göstergesi	: Kırmızı LED
• Muhafaza Malzemesi	: ABS
• Çalışma Sıcaklığı	: (-10 °C)-(55°C)
• Bağıl Nem (Max.)	: 95 %
• Ağırlık	: 120 gr
• Ebatlar	: 87x86x56 mm
• Standart	: EN54-11



12 \$

AS1224 ELEKTRONİK SİREN 12/24V

Yangın algılama ve alarm sistemlerinde, genel amaçlı kullanılacak şekilde dizayn edilmiştir. Zon hatlarından ayrı olarak paneldeki siren çıkışlarına bağlanırlar. Estetik görünümü, yüksek ses çıkışı ve düşük akım tüketimi sayesinde hem Konvansiyonel hem de Adresli sistemlerde de tercih edilen bir üründür. **EN54-3 Standardına Sahiptir.**

• Besleme Gerilimi	: 12/24 VDC
• Alarm Akımı	: 8 mA@12 VDC / 20 mA@24 VDC
• Sınıfı	: Tip A (İç Ortam)
• Ses Seviyesi	: 90 dB/m(A-Bandi)@12 VDC / 100 dB/m(A-Bandi)@24 VDC
• Koruma Sınıfı	: IP21C
• Muhafaza Malzemesi	: ABS-FR
• Çalışma Sıcaklığı	: (-10 °C)-(55°C)
• Bağıl Nem (Max.)	: 95 %
• Ağırlık	: 120 gr
• Ebatlar	: Ø:90 mm, h:65 mm
• Standart	: EN54-3



13 \$

AS1224 - LED ELEKTRONİK SİREN LEDLİ 24V

Yangın algılama ve alarm sistemlerinde kullanılır. Sesli ikaz verebilecek şekilde dizayn edilmiştir. Siren aktif olduğunda üzerindeki 8 adet Led kırmızı yanar. Estetik görünümü, düşük akım tüketimi sayesinde Konvansiyonel sistemlerde tercih edilen bir üründür. **EN54-3 Standardına Sahiptir.**

• Besleme Gerilimi	: 24 VDC
• Alarm Akımı	: 34 mA
• Sınıfı	: Tip A (İç Ortam)
• Ses Seviyesi	: 100 dB/m (A -Bandı)
• Alarm Göstergesi	: 8 Adet LED (Flaş)
• Koruma Sınıfı	: IP21C
• Muhafaza Malzemesi	: ABS-FR
• Çalışma Sıcaklığı	: (-10 °C)-(55°C)
• Bağıl Nem (Max.)	: 95 %
• Ağırlık	: 120 gr
• Ebatlar	: Ø:90 mm, h:65 mm
• Standart	: EN54-3



25 \$

EFİRE-EFB-6" YANGIN ÇANI-6"

Erken uyarı amacıyla üretilmiş elektromekanik bir sirendir. Yangın Algılama ve İhbar Sistemlerinde, Yangın Algılama ve Otomatik Söndürme Sistemleri, Güvenlik amaçlı kurulan sistemlerde, genel sinyalizasyonlarda ve geliştirilmiş alarmlar içinde kullanılabilir. Metal Çan Kırmızı renkte ve Alt Kasa Beyaz renktedir. Montajı ve kullanımı kolay, estetik bir üründür. **EN54-3 Standardına Sahiptir.**

• Besleme Gerilimi	: 12 / 24V DC
• Alarm Akımı	: 15mA / 30mA
• Sınıfı	: 90dB / 100dB /m
• Ses Seviyesi	: TipA (İç Ortam)
• Muhafaza Malzemesi	: (-10 °C) - (+55 °C)
• Çalışma Sıcaklığı	: 95%
• Bağıl Nem (Max.)	: ABS,Metal Gövde
• Ağırlık	: 500 gr
• Ebatlar	: Ø 157mm h:80 mm
• Standart	: EN54-3
• Koruma Sınıfı	: IP21C



42 \$

E-PİL PARALEL İHBAR LAMBASI

Konvansiyonel sistemlerde, dedektör sayısının fazla olduğu ve dedektöre ulaşılmasının güç olduğu bölümlerde (otel odaları, herkesin giremeyeceği mahaller vb.), ilgili dedektöre bağlanarak bağlı olduğu dedektörün algılama yapmadığını kontrol etmek için kullanılır.

• Besleme Gerilimi	: 24 VDC
• Alarm Göstergesi	: Kırmızı LED
• Muhafaza Malzemesi	: ABS
• Çalışma Sıcaklığı	: (-10 °C)-(55°C)
• Bağıl Nem (Max.)	: 95 %
• Ağırlık	: 17 gr
• Ebatlar	: 80x83x47 mm



7 \$



35 \$

EFİRE - ES ELEKTRONİK SİREN

Yangın algılama ve alarm sistemlerinde, genel amaçlı kullanılacak şekilde dizayn edilmiştir. Kullanıcı dostu ve kolay montaj özellikleri öne çıkmaktadır. Estetik görünümü, yüksek ses çıkışı ve düşük akım tüketimi sayesinde hem konvansiyonel hem de adresli sistemlerde de tercih edilen bir üründür. 8 Ton 32 Melodi desteği ile mikro-işlemcili yeni sirenimiz; 1 metre mesafeden maksimum 105 dB / m(A) ses vermektedir. Dip Switch ile Sesi yükseltip, indirmeye ve / veya melodi değişiklikleri ayarlanabilmektedir. IP 44 Testini geçen ürünümüz, ısıya dayanıklı ABS FR malzeme kullanılarak, **EN54-3 Standardına Sahiptir.**

· Besleme Gerilimi	: 12/24 VDC
· Alarm Akımı	: 10 mA
· Sınıfı	: Tip A (İç Ortam)
· Ses Şiddeti (Max.)	: 105 dB/m(A-Bandı)
· Ses Şiddeti (Min.)	: 74 dB/m(A-Bandı)
· Ses Deseni	: 8 Ton -32 Melodi
· Koruma Sınıfı	: IP44
· Muhafaza Malzemesi	: ABS-FR
· Çalışma Sıcaklığı	: (-10 °C)-(55°C)
· Bağıl Nem (Max.)	: 95 %
· Ağırlık	: 160 gr
· Ebatlar	: Ø:90 mm, h:75 mm
· Standart	: EN54-3



50 \$

EFİRE - EB ELEKTRONİK FLAŞÖR

Yangın algılama ve alarm sistemlerinde, sesli alarmın yeterli olmadığı durumlarda kullanılır. Çok yüksek sesin hakim olduğu durumlarda görsel ikaz verebilecek şekilde dizayn edilmiştir. Kullanıcı dostu ve kolay montaj özellikleri öne çıkmaktadır. Estetik görünümü, yüksek ses çıkışı ve düşük akım tüketimi sayesinde hem konvansiyonel hem de adresli sistemlerde de tercih edilen bir üründür. Yeni nesil Flaşör teknolojisi ile mikro-işlemcili yeni flaşörümüz; maksimum ışık seçeneğinde yaklaşık 117 m3 (*) alanı aydınlatmaktadır. Dip Switch ile Flaşör Periyot ve Süre aralıkları ayarlanabilmektedir. IP 44 Testini geçen ürünümüz, ısıya dayanıklı ABS FR malzeme kullanılarak, *Duvar tipi, 7x7 metre kare alanı 2.4 metre yükseklikten standart değerde aydınlatabilmektedir. **EN-54-23 Standardına Sahiptir.**

· Çalışma Gerilimi	: 12/24 VDC
· Alarm Akımı	: 20 mA
· Sınıfı	: Tip A (İç Ortam)
· Aydınlatılan İhbar Alanı	: W-2.4-7 (*)
· Koruma Sınıfı	: IP44
· Muhafaza Malzemesi	: ABS-FR
· Çalışma Sıcaklığı	: (-10 °C)-(55°C)
· Bağıl Nem (Max.)	: 95 %
· Ağırlık	: 170 gr
· Ebatlar	: Ø:90 mm, h:90 mm
· Standart	: EN54-23



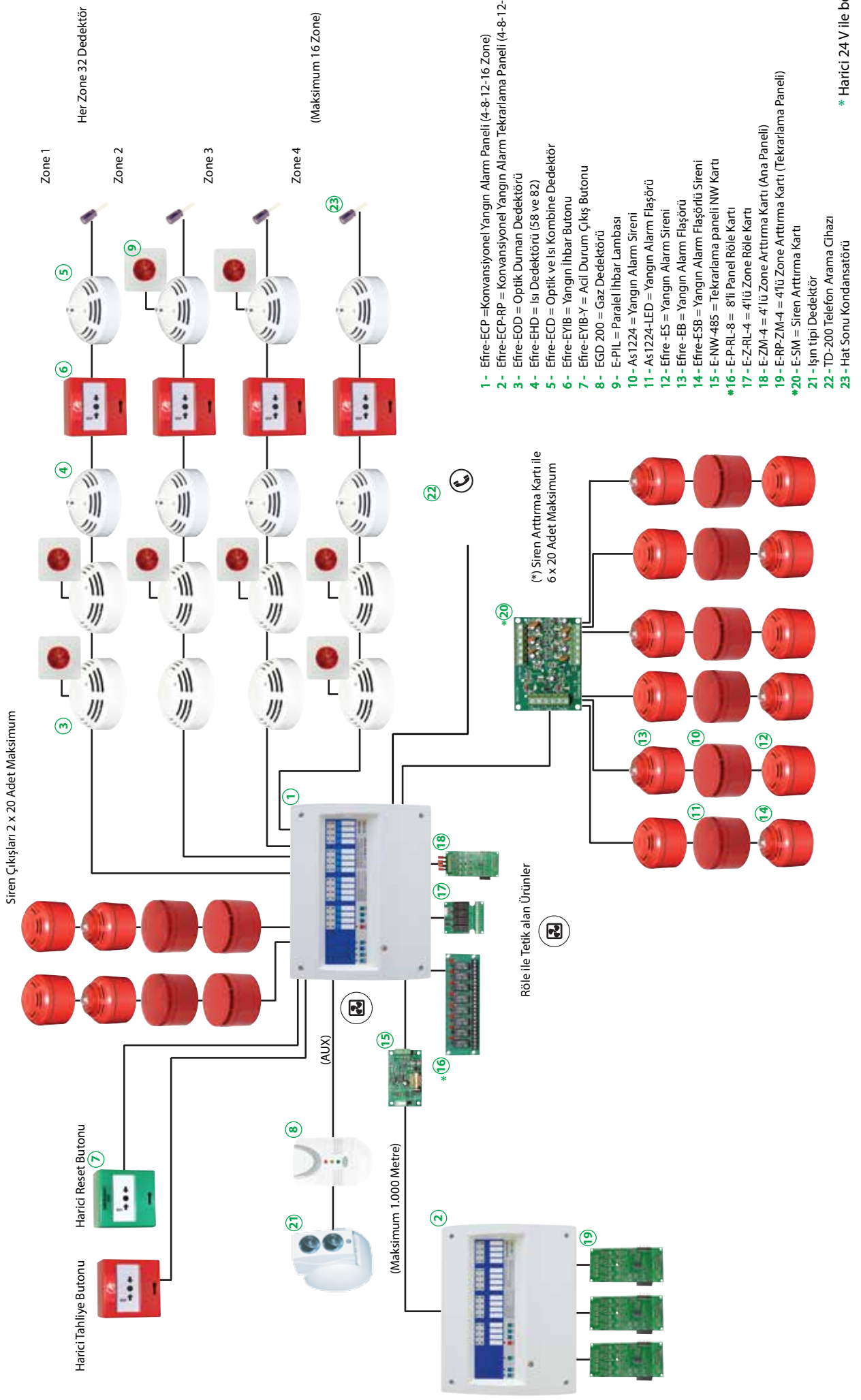
60 \$

EFİRE - ESB ELEKTRONİK FLAŞÖRLÜ SİREN

Yangın algılama ve alarm sistemlerinde, sesli alarmın yeterli olmadığı durumlarda kullanılır. Çok yüksek sesin hakim olduğu durumlarda hem sesli ve hem de görsel ikaz verebilecek şekilde dizayn edilmiştir. Kullanıcı dostu ve kolay montaj özellikleri öne çıkmaktadır. Estetik görünümü, yüksek ses çıkışı ve düşük akım tüketimi sayesinde hem konvansiyonel hem de adresli sistemlerde de tercih edilen bir üründür. Yeni nesil Flaşör teknolojisi ile mikro-işlemcili yeni flaşörlü sirenimiz; maksimum ışık seçeneğinde yaklaşık 117 m3 (*) alanı aydınlatmaktadır ve 1 metre mesafeden maksimum 105 dB / m(A) ses vermektedir. Dip Switch ile Sesi yükseltip, indirmeye ve / veya melodi değişiklikleri ile Flaşör Periyot ve Süre aralıkları ayarlanabilmektedir. IP 44 Testini geçen ürünümüz, ısıya dayanıklı ABS FR malzeme kullanılarak, *Duvar tipi, 7x7 metre kare alanı 2.4 metre yükseklikten standart değerde aydınlatabilmektedir. **EN54-3 ve EN-23 Standartlarına Sahiptir.**

· Çalışma Gerilimi	: 12/24 VDC
· Alarm Akımı	: 28mA
· Sınıfı	: Tip A (İç Ortam)
· Aydınlatılan İhbar Alanı	: W-2.4-7 (*)
· Ses Şiddeti (Max.)	: 105 db/m(A-Bandı)
· Ses Şiddeti (Min.)	: 74 dB/m(A-Bandı)
· Ses Deseni	: 8 Ton - 32 Melodi
· Koruma Sınıfı	: IP44
· Muhafaza Malzemesi	: ABS-FR
· Çalışma Sıcaklığı	: (-10 °C)-(55°C)
· Bağıl Nem (Max.)	: 95 %
· Ağırlık	: 190 gr
· Ebatlar	: Ø:90 mm, h:90 mm
· Standart	: EN54-3, EN54-23

KONVANSİYONEL YANGIN ALGILAMA SİSTEMİ DİYAGRAMI



EFİRE-EEXP-1/2

YANGIN ALGILAMA ve OTOMATİK GAZLI SÖNDÜRME KONTROL PANELİ



4 Zon Algılama ve ürün koduna göre 1 veya 2 Bölge Otomatik Söndürme Paneli güvenilirliği kalite ile bir arada sunmaktadır. Yangın Algılama ve Otomatik Söndürme Sistemlerinde kullanım için tasarlanmış olan panel, kullanıcıya açık ve net geri bildirim sağlayan 4x20 LCD bir ekrana sahiptir. Panelin 15 adet izlemeli giriş ve çıkış bulunmaktadır. Prog. I/O, Düşük Basınç ve Alarm Anahtarı başlıca artı kalite sağlayan giriş/ çıkışlardır. Montaj ve kullanım kolaylığı ile ileri düzey elektronik dizayn olan panelin iki ürün kodu ile mevcuttur. Efire-EEXP-1 Paneli 4 algılama zon ve 1 söndürme bölgesi iken Efire-EEXP-2 Paneli 4 algılama zon ve 2 söndürme bölgesi destekler. Uzaktan durum birimleri, bekleme ve iptal butonları, hat sonlandırıcı ve röle panoları gibi çok çeşitli yardımcı malzemeler de mevcuttur. Panel ön yüzünde hem Uyarıcı Sistem LED'leri hem de LCD ekran sayesinde hızlı uyarı özelliği olanak sağlar. Söndürme bölge sayısına göre başlatma ve iptal butonları mevcuttur. **EN54-2, EN54-4 ve EN12094-1 Standartlarına sahiptir.**

ÜRÜN ÖZELLİKLER

- * 2 Adet Birinci Seviye Siren Çıkışı (Opsiyonel Arttırılabilir)
- * 1 Adet İkinci Seviye Siren Çıkışı.
- * Programlama ve Kontrol için Geniş LCD Ekran.
- * Alarm Bekletme ve İptal Butonları için Ayrı Giriş.
- * 2 Adet Programlanabilir I/O (Önceden Tanımlanmış).
- * İzleme Özelliği Olan Giriş ve Çıkışlar.
- * Alarm Anahtarı ile Özel Tetik Alan Kombine Çıkışı (Söndürme Sistemi Geri Sayım Olmadan Tetikler).
- * Siren Çıkışları ve Röle Çıkışlarına Süre Atma ve Devre Dışı Bırakma Özellikleri.
- * 1000 Adet Olay Hafızası. Boşaltma Süresi Atama, Söndürme Geri Sayım Süresi Atama
- * Algılama Zonlarına Bekletme ve Süre Atama Özellikleri.

OPSİYONEL ÜRÜNLER

- * Siren Arttırma Kartı
- * Telefon Arama Modülü
- * 8'li Panel Röle Çıkış Kartı
- * Konfigürasyon/ Devreye Alma Yazılımı - Yakında

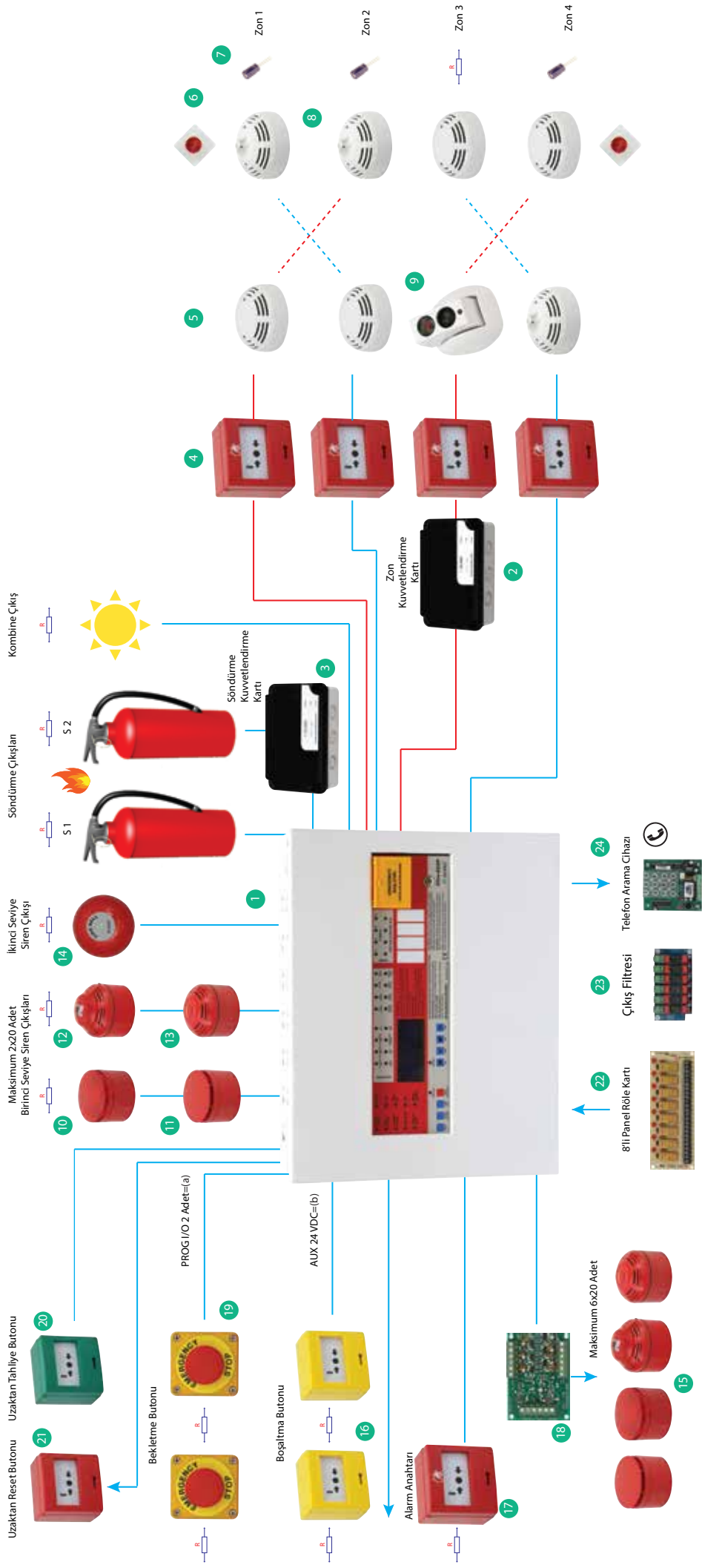
EFİRE-EEXP TEKNİK ÖZELLİKLERİ

Model	Efire-EEXP-1 / Efire-EEXP-2
Tarif/Tip	Yangın Algılama ve Otomatik Gazlı Söndürme Kontrol Paneli
Ana Besleme Girişi	85-264 VAC 47~63 Hz
Besleme Akım 1 Bölgesi (Max.)	3.8 A @ 28 VDC
Besleme Akım 2 Bölgesi (Max.)	5.5 A @ 28 VDC
Ana Besleme Çıkışı	28 VDC ± 0,5 VDC
Ana Sigorta	6A 250V Cam
Dâhili Akü Kapasitesi (25°C)	2 x 12VDC @ 7Ah 20 HR (0.35A,10.5V) veya 2 x 12VDC @ 12 Ah
Zon Kapasitesi	Her Zon için 32 dedektör ve/veya yangın ihbar buton
Zon Alarm Akımı	30-90 mA
Zon Hat Sonu Kapasitör	100µF 35 V
Zon Alarm Direnç	470-680 ohm
Söndürme Hat Sonu Direnç	6K8 ±5% ¼W
Birinci Seviye Siren Çıkışı (Max.)	2 x 24-27 VDC 500 mA (kısa devre korumalı) - izlemeli
İkinci Seviye Siren Çıkışı (Max.)	1 x 24-27 VDC 500 mA (kısa devre korumalı) - izlemeli
Harici Besleme Çıkışı (Max.)	1 x 24-27 VDC 500 mA (kısa devre korumalı) - ve devre dışı bırakma opsiyonlu.
Yangın Rölesi	27 VDC @ 3A No/Nc-Kuru Kontak- Normalde enerjisiz
Hata Rölesi	27 VDC @ 3A No/Nc-Kuru Kontak- Normalde enerjili
Programlanabilir I/O	2 Adet mevcuttur. Tanımlama için kılavuza bakınız.
Söndürme Bölgesi Çıkış	1 veya 2 Adet (Modele göre) - izlemeli
Panel Üstünde Söndürme Başlatma ve İptal Butonları	1 veya 2 Adet (Modele göre)
Montaj Şekli	Yüzey
Çalışma Sıcaklığı	(-10 C) - (+55 C)
Maksimum Bağıl Nem	95 %
Ebatlar	450 x 355 x 126 mm / DKP Metal Gövde
Ağırlık (Aküsüz)	7,10 Kg
Koruma Sınıfı	IP 30

ÜRÜN KODU	AÇIKLAMA	USD
EFİRE-EEXP-1	4 Algılama + 1 Söndürme Bölgesi Panel	540,00 \$
EFİRE-EEXP-2	4 Algılama + 2 Söndürme Bölgesi Panel	600,00 \$

* Panel fiyatlarına aküler dahil değildir.

ELEKTRONİK GAZLI SÖNDÜRME SİSTEMİ DİYAGRAMI



* Harici 24V ile besleme gerekli / a Programlanabilir / O / b Aux 24VDC

1	Efire-EEXP	Söndürme Paneli	7	Efire-ECD	Konvansiyonel Kombine Dedektör	13	Efire-ES	Konvansiyonel Siren	19	FI-40	Durdurma Butonu
2	Efire-ZKK	Zon Kuvvetlendirme Kartı *	8	Efire-EHD	Konvansiyonel Işı Dedektörü	14	Efire-EFB-6"	Yangın Çanı	20	Efire-EYIB-Y	Gaz Boşaltma Butonu - Yeşil
3	Efire-SKK	Söndürme Kuvvetlendirme Kartı *	9	DLFB-R	Konvansiyonel Beam Dedektör	15	Efire-EB	Konvansiyonel Flaşör	21	Efire-EYIB	Konvansiyonel Yangın İhbar Butonu
4	Efire-EYIB	Konvansiyonel Yangın İhbar Butonu	10	AS1224	Konvansiyonel Siren	16	Efire-EYIB-S	Gaz Boşaltma Butonu - Sarı	22	E-P-RL-8	8'li Panel Röle Kartı *
5	Efire-EOD	Konvansiyonel Duman Dedektörü	11	AS1224-LED	Konvansiyonel Ledli Siren	17	Efire-EYIB	Konvansiyonel Yangın İhbar Butonu	23	Efire-OF	Çıkış Filtresi
6	E-PIL	Panel İhbar Lambası	12	Efire-ESB	Konvansiyonel Flaşörlü Siren	18	ESM	Siren Arttırma Kartı	24	TD-200	Telefon arama Cihazı



55 \$

E-Z-RL-4: 4'LÜ ZON RÖLE KARTI

Zon için Röle kartı. Her kart 4 adet röle içermektedir. Zon kartına bağlı olarak her Zon ile bir röle eşleşmektedir. Yangın sinyalinde röle tetikleme yapmaktadır ve kart üzerindeki Led Yeşil yanmaktadır.

· Sükunet Akımı	: 130 ± 10 mA
· Kontak Adedi	: 4 x (NC-C-NO)
· Kontak Voltajı (Max.)	: 250 VAC- 30 VDC
· Kontak Akımı (Rezistif yük)	: 10 A
· Kontak Anahtarlama Gücü	: 300 Watt
· Kontak Anahtarlama Hızı	: 20 anahtarlama / dk
· Çalışma Sıcaklığı	: (-10 °C)-(55°C)
· Bağıl Nem(Max.)	: 95 %
· Ağırlık	: 85 gr
· Ebatlar	: 65x80 mm

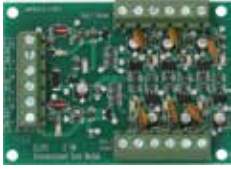


50 \$

E-ZM-4: 4'LÜ ZON ARTTIRMA KARTI

Panel için Zon arttırma kartı. Her kart 4 adet Zon içermektedir. Üzerinde devre dışı butonu ile yangın (Kırmızı) ve hata / test / devredışı (Sarı) Led'leri bulunmaktadır. Montajı kolay, çalışma prensibi otomatik olarak sistem tarafından atanmaktadır. Zon kartlarına opsiyonel olarak E-Z-RL-4 Röle kartı eklenebiliyor.

· Sükunet Akım	: 10 ± 1 mA
· Zone Adedi	: 4
· Alarm Akımı	: 90 mA max.
· Hat Sonu Kapasitörü	: 100 uF/35 VDC Kondansatör
· Maks. Dedektör Sayısı/Zone	: 32
· Çalışma Sıcaklığı	: (-10 °C)-(55°C)
· Bağıl Nem (Max.)	: 95 %
· Ağırlık	: 50 gr
· Ebatlar	: 65x135 mm



75 \$

E-SM: SİREN ÇIKIŞI ARTTIRMA KARTI

Siren Arttırma Kartı. Panelin Siren çıkışlarını 1 Adetten 3 Adede çıkaran siren kartıdır. Toplamda 2 Adet Siren çıkışını 3+3 olmak üzere toplam 6 Adet Siren çıkışına yükseltebilmektedir. Kart kullanımı için harici 24V besleme gereklidir. Her siren çıkışına max. 20 adet siren bağlanabilir (Toplam: 120 Adet Siren max.). Normal çalışma prensibinde yeşil Led alarm halinde ise kırmızı Led aktiftir, siren çıkışlarında çalışma teyidinde kırmızı Led aktiftir.

· Besleme Gerilimi	: 24 ± 2 VDC (Harici)
· Alarm Akımı	: 3 A (max.)
· Sükunet Akımı	: 2 mA @ 24 VDC
· Tetikleme Adedi	: 2 x 1
· Tetikleme Voltajı	: 16 - 24 VDC
· Tetikleme Akımı	: 2 mA@16VDC - 15 mA@24 VDC
· Çıkış Adedi	: 2 x 3
· Alarm Sinyali	: 23,7 VDC @ 24 VDC (Besleme)
· Alarm Sinyal Çıkış Akımı	: 500 mA (Resetlenebilir Sigorta)
· Çalışma Sıcaklığı	: (-10 °C)-(55°C)
· Bağıl Nem (Max.)	: 95 %
· Ağırlık	: 35 gr
· Ebatlar	: 53x73 mm

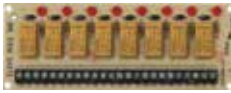


45 \$

E-RP-ZM-4: 4'LÜ TEKRARLAMA PANELİ ZON ARTTIRMA KARTI

Tekrarlama Paneli için Zon arttırma kartı. Her kart 4 adet Zon içermektedir. Üzerinde yangın (Kırmızı) ve hata / test / devredışı (Sarı) Led'leri bulunmaktadır. Montajı kolay, çalışma prensibi otomatik olarak sistem tarafından atanmaktadır.

· Sükunet Akımı	: 10 ± 1 mA
· Zone Adetleri	: 4
· Çalışma Sıcaklığı	: (-10 °C)-(55°C)
· Bağıl Nem (Max.)	: 95 %
· Ağırlık	: 38 gr
· Ebatlar	: 65x135 mm



65 \$

E-P-RL-8: 8'Lİ PANEL RÖLE KARTI

Panel için Röle kartı. Panelin kuru kontak çıkışlarını (Yangın veya Hata)1 Adetten 8 Adede arttıran röle kartıdır. Yangın / Hata sinyali tetik ettiğinde Kırmızı Led aktiftir. Kart kullanımı için harici 24V besleme gereklidir.

· Sükunet Akımı	: 140 ± 5 mA
· Kontak Adedi	: 8 x (NC-C-NO)
· Kontak Voltajı (Max.)	: 230 VAC
· Kontak Akım (Max. Rezistif yük)	: 1 A
· Çalışma Sıcaklığı	: (-10 °C)-(55°C)
· Bağıl Nem (Max.)	: 95 %
· Ağırlık	: 85 gr
· Ebatlar	: 54x142 mm



225 \$

SKK: SÖNDÜRME KUVVETLENDİRME KARTI

Söndürme paneli çıkışlarına bağlanamayacak derecede yüksek alarm akımı olan ürünler için tasarlanmıştır. 1 A olan söndürme çıkışını 1.8 A kadar çıkarabilmektedir. İki adet ayrı kanalı destekleyen ürünün tek kanallı olarak da kullanılabilir. SKK beslemesi kesildiğinde ana panel hataya düşecektir, bu yüzden ana panel düzgün çalışması için SKK enerjili durumda olmalıdır. Bu ürünlerin kullanımları için 24 Volt 5A/6A ile harici besleme gerekmektedir. Koruma sınıfı IP 65.



275 \$

ZKK: ZON KUVVETLENDİRME KARTI

Konvansiyonel panel zonlarına bağlanamayacak derecede yüksek alarm akımı olan ürünler için tasarlanmıştır. İki adet ayrı kanalı destekleyen ürünün doğru bir şekilde çalışması için iki kanalının da ana panele bağlanması gerekmektedir. ZKK beslemesi kesildiğinde ana panel hataya düşecektir, bu yüzden ana panel düzgün çalışması için ZKK enerjili durumda olmalıdır. ZKK enerji verildikten 3 sn sonra hazır olur. (power-up time = 3sn) Bu ürünlerin kullanımları için 24 Volt 5A/6A ile harici besleme gerekmektedir. Her zon için 1 A destekler. Koruma sınıfı IP 65.



KONVANSİYONEL YANGIN ALGILAMA DEDEKTÖRLERİ

wizmart

ÜRÜN KODU	AÇIKLAMA	USD
NB-326-S-2	Optik Duman Dedektörü, EN54-7	40,00 \$
NB-326-H-2	Sıcaklık ve Sıcaklık Artış Hızı Dedektörü, EN54-5	29,00 \$
NB-326-SH-2	Kombine (Optik+Sıcaklık)Dedektör, EN54-5	42,00 \$
NB-326-S-2L	Optik Duman Dedektörü, Led Çıkışı EN54-7	39,00 \$
NB-326-H-2L	Sıcaklık ve Artış Hızı Dedektörü, Led Çıkışı EN54-5	34,00 \$
NB-326-SH-2L	Kombine (Optik+Sıcaklık)Dedektörü, Led Çıkışı, EN54-5	47,00 \$
NB-3200	3200 Serisi Dedektör Soketi	4,00 \$
NB-3300G	Geniş Tabanlı Soket	9,00 \$
P / N 775912	Asma Tavan İçin Soket Altlığı (Soket Hariç)	14,00 \$



KONVANSİYONEL YANGIN ALGILAMA DEDEKTÖRLERİ

ZITON

ÜRÜN KODU	AÇIKLAMA	USD
Z630	Optik Duman Dedektörü, EN54-7	Fiyat sorunuz
Z620-581-3	Sabit Sıcaklık Dedektörü- 58°C, EN54-5	Fiyat sorunuz
Z620-771-3	Sabit Sıcaklık Dedektörü -77°C, EN54-5	Fiyat sorunuz
Z620-582-3	Sıcaklık Artış Hızı Dedektörü, EN54-5	Fiyat sorunuz
Z6BS-1	Standart Dedektör Soketi	Fiyat sorunuz

* Dedektör fiyatlarına soket fiyatları dahil değildir.

DLFB-R SERİSİ KONVANSİYONEL IŞIN TİPİ (BEAM) DUMAN DEDEKTÖRÜ RÖLELİ



SD3 Firması tarafından üretilmiş olup DLFB Röleli Işın Tipi Duman Dedektörü, büyük hol alanlarında ve uzun mesafeli koridorlarda kullanımı uygun dedektördür. Aynı zamanda, tavana sabitlenmiş nokta dedektörler ile yangın dumanının algılanmadığı yüksek binalarda da kullanımı uygundur. Estetik olarak tavan dedektörler yerine tercih edilebilir veya bir bölgedeki dedektör sayısını azaltmak için kullanılabilir. Küçük ve aerodinamik gövdesi ile DLFB dedektörü, müzeler, hastaneler ve okullar gibi kamu kuruluşları için çok uygundur. Birçok sanayi alanında kullanım ihtiyacına cevap vermektedir, depolar, fabrikalar, teknik atölyeler veya tünellerde çözüm sunmaktadır. 3 mt - 100 mt ve 3 mt - 30 mt'ye kadar olağanüstü kapsama alanı ile dünya piyasasında en yüksek performansı sunan ürünlerin önünde yer almaktadır. DLFB dedektörü, optik blogun içindeki bölmede bulunan vericinin tam karşısında bulunan reflektöre ışın göndererek yayması ve haznesinin iki lens arasındaki sinyal uzunluğunu ölçmesi prensibi ile çalışır. Bu sadece görüş ayarları ile yapılır. Yangın çok kolay algılanır, çünkü aradaki ışın demeti duman tarafından kesilir. Alarm sinyali iletir ve kırmızı durum göstergesini yakar. Resetleme yapılan kadar alarm hafızada kalır. Montajı kolaydır. Arka reflektördeki optik blogun hizalanması ve ayarlanması basit ve kullanıcı dostudur.



ÜRÜN ÖZELLİKLER

- * Boyu 3 mt - 100 mt veya 3mt - 30 mt'ye eni ise 14mt olan alanda algılama yapar
- * Genislik koruması 7 mt sağ ve 7 mt sol
- * Kolay montaj ve kurulum
- * Konvansiyonel tip
- * Hizalamaya yardımcı olmak için görülebilir ışın ayarı
- * Kompakt ve aerodinamik gövde

EN54-12 ONAYLI

TEKNİK ÖZELLİKLER	DLFB-R
Güç Besleme Özellikleri	
Çalışma Gerilimi	12VDC-30VDC
Bölge Sukünet Akımı (24 VDC)	< 15mA
Bölge Alarm Akımı (24 VDC)	25mA
Mekanik & Kullanım Özellikleri	
Ağırlık	1.2 g
Ebatlar	Y: 155 mm G: 135 mm D: 140 mm
Serbest Alan	130 mm (sol) / 150 mm (sağ)
Ürün Malzemesi	ABS
Renk	Beyaz
IP Koruma Sınıfı	Ip51: Optik baş kısım IP31: Ürünün tamamı
Montaj Şekli	3 adet vida Ø5 mm
İklimsel Özellikler	
Çalışma Sıcaklığı	-10°C ile +55°C Derece arası
Kullanımda Max. Nem	%95 Yoğuşmasız
Depolamada Max. Nem	%85 Yoğuşmasız
Optik Lens Özellikleri	
Optik Dalga Boyu	635 nm
Çalışma Alanı	3 mt- 100 mt / 3 mt- 30 mt
Genişlik Kapsama Alanı	Her yan için 7 mt (toplam 14 mt)
Dikey Ayar Aralığı	±10°
Yatay Ayar Aralığı	±10°
Kırmızı Led Göstergesi	Yangın uyarısı
Sarı Led Göstergesi	Hata uyarısı
Eksenel Sapma Limiti	±0,5° / 100 mt.

ÜRÜN KODU	AÇIKLAMA	EURO
DLFB-R	Konvansiyonel Işın (BEAM) Dedektörü- Reflektör dahil (3~100 mt.)	1.080,00 €
DLFB30-R	Konvansiyonel Işın (BEAM) Dedektörü- Reflektör dahil (3-30 mt.)	850,00 €

SU BASKIN DEDEKTÖRÜ



ÜRÜN KODU	AÇIKLAMA	USD
EWLD-1224	12-24V Su Baskın Dedektörü Röle Çıkışlı, dahili buzzerlı, ses ve ışık uyarılı, test butonlu, modern dizayn, duvar montajı ev ve ofisler için uyumlu duvar montaj aparatı dahil. Sensör kablo uzunluğu 1,5mt. EN 61000-6-2 ve EN 61000-6-3 standardına sahiptir.	32,00 \$



* 48V Seçeneği ile özel üretim mevcuttur.

LPG ve DOĞAL GAZ DEDEKTÖRÜ



ÜRÜN KODU	AÇIKLAMA	USD
EGD-200 -220	230V, LPG ve Doğal Gaz Dedektörü Röle Çıkışlı, dahili buzzerlı, ses ve ışık uyarılı, test butonlu, modern dizayn, duvar montajı ev ve ofisler için uyumlu duvar montaj aparatı dahil EN 50194-1 standardına ve GAZMER onayına sahiptir.	38,00 \$
EGD-200 -12/24	12V, 24V LPG ve Doğal Gaz Dedektör, Röle Çıkışlı, dahili buzzerli ses ve ışık uyarılı, test butonlu, modern dizayn, duvar montajı, (aparat dahil) EN 50194-1 standardına ve GAZMER onayına sahiptir.	38,00 \$



12-24V YANGIN DEDEKTÖRLERİ-RÖLE ÇIKIŞLI (SOKET DAHİL)



ÜRÜN KODU	AÇIKLAMA	USD
EFİRE-EOD RL	Optik Duman Dedektörü, 12-24V Soket dahil	28,00 \$
EFİRE-EHD A-RL	Sıcaklık Dedektörü 58, 12-24V Soket dahil	25,00 \$
EFİRE-ECD RL	Kombine (Duman+Sıcaklık) Dedektörü, 12-24V Soket dahil	32,00 \$



* 48V Seçeneği ile özel üretim mevcuttur.

12-24 YANGIN DEDEKTÖRLERİ-RÖLE ÇIKIŞLI (SOKET DAHİL)



ÜRÜN KODU	AÇIKLAMA	USD
NB326-S-4-12NC	Optik Duman Dedektörü, 12-24V Soket dahil	46,00 \$
NB326-H-4-12	Sıcaklık ve Sıcaklık Artış Dedektörü, 12-24V Soket dahil	36,00 \$
NB326-SH-4-12	Kombine (Optik+Sıcaklık) Dedektörü, 12-24V Soket dahil	53,00 \$





PİLLİ DUMAN DEDEKTÖRLERİ



ÜRÜN KODU	AÇIKLAMA	USD
GS 506	Pilli Optik Duman Dedektörü, 9V, LPCB, VDS Onaylı Dahili buzzerli, ses ve ışık uyarılı	18,00 \$



SU BASKINI DEDEKTÖRÜ



ÜRÜN KODU	AÇIKLAMA	USD
NB-138R-12VDC	Su Baskını Dedektörü, Röle Çıkışı DC12V, Dahili buzzerli *ses ve ışık uyarılı* montaj aparatı dahil	36,00 \$



SİĞARA DUMANI ALGILAMA DEDEKTÖRLERİ



ÜRÜN KODU	AÇIKLAMA	USD
NB-707A-C-RL	Sigara Dumanı Algılama Dedektörü, Röle Çıkışı, 9V Pili	130,00 \$



DEPREM SENSÖRÜ

ÜRÜN KODU	AÇIKLAMA	USD
NFE	Mekanik Deprem Sensörü, LCD Gösterge, Elektro Mekanik Sensörlü (Deprem tahrikli Otomatik Gaz ve Enerji Kesici Sistemlerde Kullanılır)	480,00 \$
SİSLİFT-2	Elektronik Deprem Sensörü, LED Gösterge, Elektronik Sensör, 2 Röle Çıkışı.	270,00 \$
SİSLİFT-4	Elektronik Deprem Sensörü, LED Gösterge, Elektronik Sensör, 4 Röle Çıkışı.	340,00 \$



KONVANSİYONEL EXPROOF DEDEKTÖR

ÜRÜN KODU	AÇIKLAMA	USD
GASİS-EX01	Konvansiyonel Gaz Dedektörü-Exproof, NO/NC Kontak, IP65 (Metan, Propan, Bütan, LPG, Doğalgaz algılama seçenekleri ile.)	400,00 \$

KM300 CO ALGILAMA PANELİ VE DEDEKTÖRÜ

ÜRÜN KODU	AÇIKLAMA	USD
KM301	1 Zonlu Karbon Monoksit (CO) Gaz Algılama Paneli	950,00 \$
KM302	2 Zonlu Karbon Monoksit (CO) Gaz Algılama Paneli	1.340,00 \$
KM304	4 Zonlu Karbon Monoksit (CO) Gaz Algılama Paneli	2.010,00 \$
KMD300	Karbon Monoksit (CO) Gaz Algılama Dedektörü, soket dahil	155,00 \$



AKTİF HAVA EMMELİ ÇOK HASSAS DUMAN DEDEKTÖRLERİ (HSSD)

ÜRÜN KODU	AÇIKLAMA	USD
FHSD8025-99	Tek Borulu HSSD, 24v, 25mt.	Fiyat Sorunuz
FHSD8100-99	4 Borulu HSSD, 24v, 100mt.	Fiyat Sorunuz



ALEV DEDEKTÖRÜ



ÜRÜN KODU	AÇIKLAMA	EURO
IRY2+S95	Konvansiyonel Kızıl Ötesi (Infrared) Alev Dedektörü, Dahili Ortam, IP20,15-28Vdc	1.650,00 €

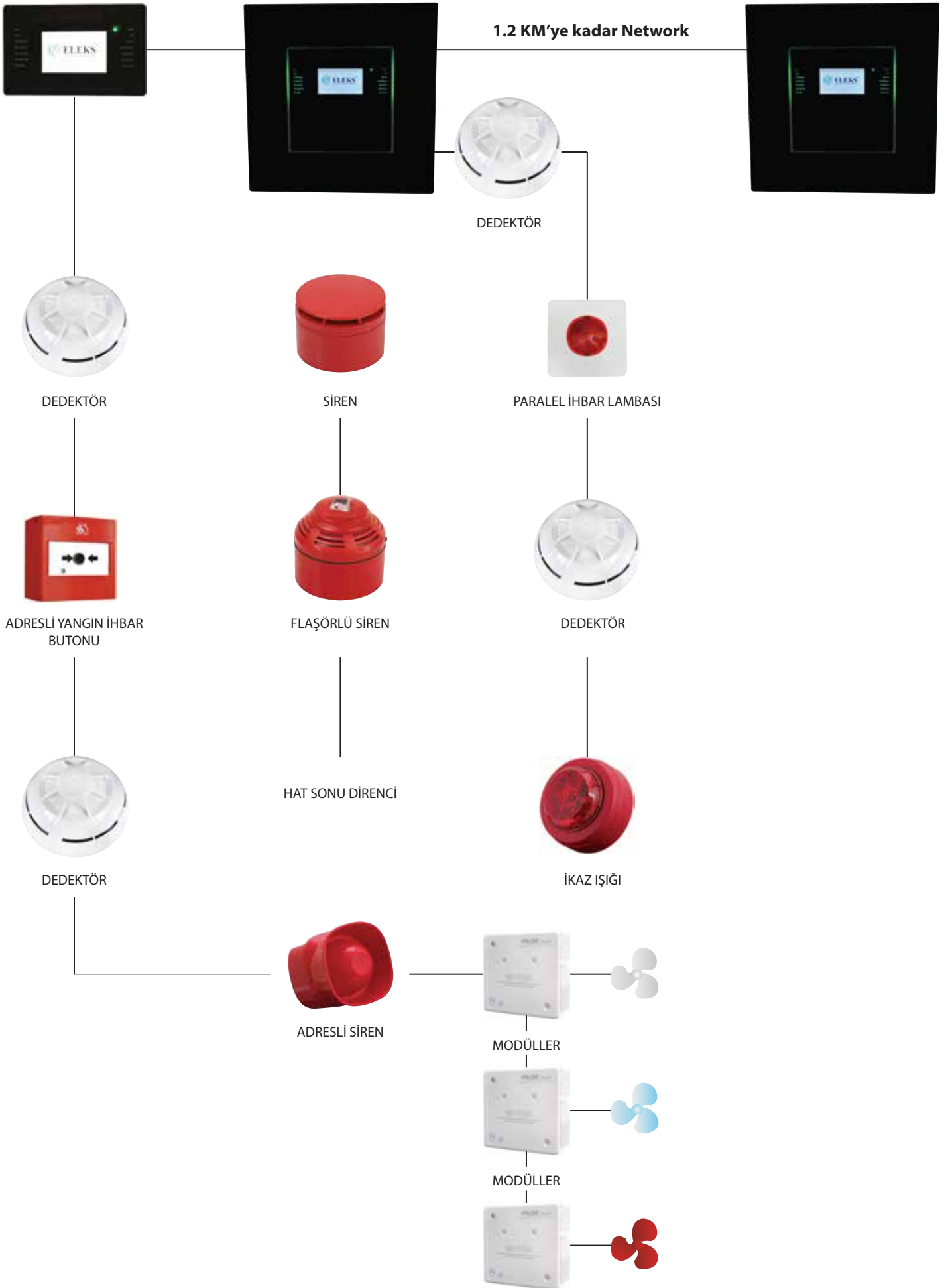


KONVANSİYONEL EXPROOF ÜRÜNLER



ÜRÜN KODU	AÇIKLAMA	EURO
VIREX	Intrinsically Safe Konvansiyonel Kızıl Ötesi (Infrared) Alev Dedektörü Dahili Ortam, IP20, *15-28Vdc* Kapsama alanı: ±45° Ex version, ATEX II 1G Eex ia IIC T6, EN54-10	1.700,00 €
SVEX	Dedektör Soketi. Anti Statik Dizayn - Ex Version - VIREX İçin Kullanılır.	46,00 €
OC 05Ex	Konvansiyonel Duman Dedektörü Ex Verison,ATEX II 1G Eex ia IIC T6, EN 54-7	380,00 €
TRC 05Ex	Konvansiyonel Isı Artış ve Sabit Sıcaklık Dedektörü Ex Version, ATEX II 1G Eex ia IIC T6, EN54-5	380,00 €
S05	Dedektör Soketi, Anti Statik Dizayn-Ex Version - OC 05Ex veTRC 05Ex İçin Kullanılır.	46,00 €
DMEX	Konvansiyonel Yangın İhbar Butonu - Ex Version	510,00 €
AVSEX	Intrinsically Safe Siren - Ex -100 db SBEX BZ3 ile Kullanılır.	1.530,00 €
SBEX-BZ1	Safety Barrier - Intrinsically Safe Dedektör ve Yangın Butonu ile Kullanılır.	630,00 €
SBEX-BZ3	Safety Barrier-Intrinsically Safe Siren ile Kullanılır.	750,00 €
SD2243ME	Methane Gazı Dedektörü - Exd, 0-100%LEL, 2GD Ex d IIC T6 Ex tD A21	1.400,00 €
STS3REL	3 Çıkışlı Röle Kartı, SD2243ME ile Kullanılır. NO-NC 30V/1A, Alarm Prealarm-Fault İzleme. SD2243ME ile Kullanılır.	150,00 €





SAYA ADRESLİ YANGIN ALGILAMA ve UYARI PANELLERİ



SAYA Adresli Yangın Alarm Kontrol Panelleri 1 Loop'tan başlayarak 2 Loop arttırma kartları ile 9 Loop'a kadar arttırılabilmektedir. Her Loop 240 adresli cihaz desteklemektedir. Grafikselsel dokunmatik ekran ve aydınlatmalı led ışıklar mevcuttur. Küçük ve orta ölçekli projelere uygun 32 panele kadar network edilebilme ve ilave 56 adet zon led gösterge opsiyonel özelliği mevcuttur. Dahili RS 485 ve RS 232 çıkışı vardır.

ÜRÜN ÖZELLİKLER

- * 1 Loop'tan başlayarak 2 Loop arttırma kartları ile 9 Loop kadar büyüyebilir.
- * Türkçe Menü (Opsiyonel çoklu dil desteği)
- * Her Loop 240 cihaz destekler.
- * 1 adet hata röle çıkışı, 1 adet Siren çıkışı.
- * 1.000'e kadar Olay Hafızası
- * Grafikselsel dokunmatik ekran (480x272 TFT 4,3")
- * Renkli 14 adet Led ışık gösterge
- * 32 panele kadar Network imkanı (1,2 Km)
- * Opsiyonel 56 adet Led Zon gösterge
- * Dokunmatik ekran şık tasarım, kolay ve etkin kullanım
- * Tekrarlama Panel Opsiyonu (Network Kartsız Panelin Dahili 485 çıkış ile maximum 500 mt mesafe)

EN54-2, EN54-4 ONAYLI

TEKNİK ÖZELLİKLER	
Siren Çıkışı	500 mA
Yardımcı Röle	30V 1A
Akü	12V / 7ah (2 adet)
Loop Uzunluğu	2.000 mt
Çalışma Sıcaklığı	(+5 °C) (+35°C)
Nem/Koruma Sınıfı	Max. %95 yoğuşmasız-IP30
Ölçüler (mm)	410x410x120

ÜRÜN KODU	AÇIKLAMA	EURO
SAYA	1 Loop Adresli Panel - 240 Adres - EVPÜ Sertifikalı	1.835,00 €
SAYA-RP	Saya Tekrarlama Paneli	920,00 €
SAYA-LC	2 Loop Arttırma Kartı - 480 Adres	930,00 €
SAYA-NW	Paneller Arası Network Kartı	915,00 €
SAYA-RL-S	Saya Röle ve Siren Çıkışı Arttırma Kartı	40,00 €
SAYA-INPUT M	Tekli giriş modülü (izleme,monitör)-SAYA Panel ile uyumlu	43,00 €
SAYA-PW	Saya Panel için Güç Kaynağı	290,00 €
EGD-200-A	Adresli LPG ve Doğlagaz Dedektörü-SAYA Panel ile uyumlu	95 \$

* Panel fiyatlarına aküler dahil değildir.

** Güncel stok bilgisi için bizimle irtibata geçiniz.

VELOX

Certificated

V2100 - V2200 INTELLIGENT ADRESLİ YANGIN ALGILAMA ve UYARI PANELLERİ

VELOX V2100 / V2200 Analog Yangın Alarm Kontrol Panelleri 1 ve 2 Loop olmak üzere iki ayrı modelden oluşur. V2100 Modeli 240 cihaz, V2200 Modeli 480 cihaza kadar destekler ve büyük adresli iletişim protokolleri ile uyumlu çalışır. Panel son kullanıcının yangın / hata gibi ikazları tam olarak görebilmesi için; 4 satır, 40 karakter olarak arkadan aydınlatmalı LCD gösterge vasıtası ile temiz ve okunabilir bir metin sunar. Aynı zamanda programlanabilir 20 Zone LED indikatörleri mevcuttur. Küçük ve orta ölçekli projelerde 32 Panele kadar Network yapılabilme özelliğine sahip olup; TCP/IP, Fiber optik Loop veya Rs232 / 485 ile Network yapılabilir, panellere ait geniş programlama opsiyonu sayesinde de sistemin kullanıcı dostu interaktif bir grafik tasarımı opsiyonel olarak verilen software programı ile bilgisayar üzerinden izleme ve kontrol imkanı sağlar.



ÜRÜN ÖZELLİKLER

- * 1 Loop veya 2 Loop Seçenekleri mevcuttur.
- * Her Loop 240 cihaz destekler
- * Her Loop'ta 178 adede kadar Adresli Buzzerli Dedektör Soketi bağlanabilir.
- * 2 Yangın çıkış rölesi ve 2 İzlenebilen Siren Çıkışı mevcuttur.
- * 1.000'e kadar Olay Hafızası
- * 4 Satır, 40 karakter Arkadan aydınlatmalı LCD Ekran
- * 20 Zone LED İndikatörü mevcuttur.
- * Cihazların çalışma durumunu raporlama özelliği mevcuttur.
- * Kullanıcı dostu yönetim tuşları ve kolay menü
- * 32 Panele kadar Network imkânı sunar (RS 485 ile max. 1000 metre)
- * TCP/IP, Fiber Optik Loop veya RS 232 / 485 ile opsiyonel bağlantı
- * GSM Modem desteği ile SMS gönderebilme opsiyonu
- * PC üzerinden Grafik Software Programı ile izleme ve kontrol imkânı sağlar

EN54-2, EN54-4 ONAYLI

TEKNİK ÖZELLİKLER	
Toplam Güç Tüketimi	100W
Siren Çıkışları	300 Ma max.
Yardımcı Röle	30V 1A
Yardımcı Güç Kaynağı	24V / 400 Ma max.
Akü	12V / 7ah (2 adet)
Loop Uzunluğu	2.000 mt
Çalışma Sıcaklığı	-5°C ile +50°C
Nem/Koruma Sınıfı	Max. %95 yoğunlaşmaz-IP30
Ölçüler (mm)	420x360x85

ÜRÜN KODU	AÇIKLAMA	USD
V2100	1 Loop Adresli Panel - 240 Adres - Applus Sertifikalı	2.165,00 \$
V2200	2 Loop Adresli Panel - 480 Adres - Applus Sertifikalı	3.500,00 \$
V2000-RP	Tekrarlama Paneli 2000 Seri Paneller için	1.200,00 \$
S-232	RS 232 Network Kartı, Harici Printer ve Gsm Sms için	550,00 \$
S-485	RS485 Paneller Arası Network Kartı	715,00 \$
S-MOD	2 Yollu Mod Ağ Geçidi -MODBUS	4.005,00 \$

* Panel fiyatlarına aküler dahil değildir.
** Güncel stok bilgisi için bizimle irtibata geçiniz.

4200 - 4400 - 4800

INTELLIGENT ADRESLİ YANGIN ALGILAMA ve UYARI PANELLERİ

VELOX

Certificated

VELOX V4200 / V4400 / V4800 Intelligent Yangın Alarm Kontrol Panelleri 2,4 veya 8 Loop'a kadar arttırılabilir olmak üzere üç ayrı modelden oluşur (Büyük ve Derin Kasa Seçenekleri mevcuttur). V4200 Modeli 2 Loop'a - 480 cihaz, V4400 Modeli 4 Loop'a - 960 cihaza, V4800 Modeli 8 Loop' - 1920 cihaza kadar destekler ve büyük adresli iletişim protokolleri ile uyumlu çalışır. Panel son kullanıcının yangın / hata gibi ikazları tam olarak görebilmesi için; 6 satır,40 karakter olarak arkadan aydınlatmalı LCD gösterge vasıtası ile temiz ve okunabilir bir metin sunar. V4200 modeli 50'ye kadar ilave programlanabilir LED gösterge, V4400 ve V4800 modelleri 200'e kadar ilave programlanabilir LED göstergeyi destekler. Büyük ölçekli projelerde 200 Panele kadar Network yapılabilme özelliğine sahip olup; TCP/IP, Fiber optik veya RS232/485 ile Network yapılabilir, panellere ait geniş programlama opsiyonu sayesinde de sistemin kullanıcı dostu interaktif bir grafik tasarımı opsiyonel olarak verilen software programı ile bilgisayar üzerinden izleme ve kontrol imkanı sağlar. EN54 Onaylı Ateis Grubu Seslendirme Sistemleri ile entegre çalışmaktadır. Opsiyonel olarak Mimik Panel veya Duman Yönetim Sistemleri ile de çalışır.



ÜRÜN ÖZELLİKLER

- * 1'den 8 Loop'a kadar arttırılabilir slotlara sahiptir.
- * Her Loop'ta 178 adede kadar Adresli Buzzerli Dedektör Soketi bağlanabilir.
- * 2 Yangın çıkış rölesi ve 2 İzlenebilen Siren Çıkışı mevcuttur.
- * 6 Satır, 40 karakter Arkadan aydınlatmalı LCD Ekran
- * 50 - 200'e kadar ek programlanabilir LED Gösterge destekler
- * Otomatik ve Manuel adresleme seçenekleri mevcuttur.

- * Her Loop 240 cihaz destekler
- * 8'e kadar arttırılabilir Key Switch
- * 1.000'e kadar Olay Hafızası
- * Cihazların çalışma durumunu raporlama özelliği mevcuttur.
- * 200 Panele kadar Network imkanı sunar (RS 485 ile max 2000 metre)
- * TCP/IP, Fiber Optik Loop veya RS 232 / 485 ile opsiyonel bağlantı
- * PC üzerinden Grafik Software Programı ile izleme ve kontrol imkanı sağlar

EN54-2, EN54-4 ONAYLI

TEKNİK ÖZELLİKLER	
Model	4200-4400-4800
Led Gösterge	3 Kırmızı (2XFİRE,1XALARM),1 YEŞİL(POWER),12 TURUNCU(Fault&SYSTEM)
Loop Sayısı	1-2 Loop 1-4 Loop 2-8 Loop
Loop Akımı	500Ma
Dahili Siren Çıkışı	2X1 Amp Programlanabilir 4X1 Amp Programlanabilir
Dahili röleler	2x1 Amp 30V AC/DC Programlanabilir
Yardımcı Besleme	1X24V 500 Ma
Seri protları	Dahili 1X RS232 ve Printer
Programlama	Dahili Keypad veya PC Programı ile
Printer	Dahili ve Harici Printer Desteği
Ölçüler (mm)	475x450x115/10.5 Kg 950x450x200/10.5 Kg

ÜRÜN KODU	AÇIKLAMA	USD
4200-1L	1 Loop Adresli Panel - 240 Adres -BSI Sertifikalı	3.670,00 \$
4200-2L	2 Loop Adresli Panel -480 Adres -BSI Sertifikalı	4.625,00 \$
4400-1L	1 Loop Adresli Panel -240 Adres -BSI Sertifikalı	6.300,00 \$
4400-2L	2 Loop Adresli Panel -480 Adres -BSI Sertifikalı	6.950,00 \$
4400-3L	3 Loop Adresli Panel -720 Adres -BSI Sertifikalı	7.550,00 \$
4400-4L	4 Loop Adresli Panel -960 Adres -BSI Sertifikalı	8.170,00 \$
4800-2L	2 Loop Adresli Panel -480 Adres -BSI Sertifikalı	15.000,00 \$
4800-3L	3 Loop Adresli Panel -720 Adres -BSI Sertifikalı	15.670,00 \$
4800-4L	4 Loop Adresli Panel -960 Adres -BSI Sertifikalı	16.335,00 \$
4800-5L	5 Loop Adresli Panel -1200 Adres -BSI Sertifikalı	17.000,00 \$
4800-6L	6 Loop Adresli Panel -1440 Adres -BSI Sertifikalı	17.670,00 \$
4800-7L	7 Loop Adresli Panel -1680 Adres -BSI Sertifikalı	18.350,00 \$
4800-8L	8 Loop Adresli Panel -1920 Adres -BSI Sertifikalı	19.000,00 \$
4020	Tekrarlama Paneli 4200/4400/4800 Seri Paneller için	2.775,00 \$
4030	Dahili Printer4200/4400/4800 Seri Paneller için	1.425,00 \$
4420	RS 485 Paneller Network Kartı (Standart Tip)	735,00 \$
4001	Loop Arttırma Kartı (240 Adres)	1.335,00 \$
4124	IP Gateway Standart Network Kartı (Boxed)	3.000,00 \$
4048	8'li Röle Çıkış Kartı	1.515,00 \$

* Panel fiyatlarına aküler dahil değildir. ** Güncel stok bilgisi için bizimle irtibata geçiniz.

VELOX



INTELLIGENT ADRESLİ DEDEKTÖRLER

ÜRÜN KODU	AÇIKLAMA	USD
LV100	Adresli Duman Dedektörü - LPCB Sertifikalı	61,00 \$
LV350	Adresli Isı Dedektörü - LPCB Sertifikalı	61,00 \$
LV200	Adresli Kombine Dedektörü -LPCB Sertifikalı	66,00 \$
40900	Adresli Dedektör Soketi	7,20 \$
40950-06	Adresli Kanal Tipi Dedektör (0,6 mt Borulu)	474,00 \$



INTELLIGENT ADRESLİ YANGIN İHBAR BUTONU

ÜRÜN KODU	AÇIKLAMA	USD
40800	Adresli Yangın İhbar Butonu - LPCB Sertifikalı - Dahili izalatörlü	78,00 \$
40801	Adresli Yangın Harici İhbar Butonu - Ip67 - Dahili izalatörlü	470,00 \$
40802	Buton İçin Şeffaf Kapak	33,00 \$



INTELLIGENT ADRESLİ SİRENLER

ÜRÜN KODU	AÇIKLAMA	USD
40300	Adresli Siren - LPCB Sertifikalı	145,00 \$
40200	Buzzerli Dedektör Soketi	74,00 \$
40320	Adresli Flaşörlü Siren	265,00 \$
40321	Adresli Harici Flaşörlü Siren	380,00 \$

* Güncel stok bilgisi için bizimle irtibata geçiniz.

ADRESLEME MODÜLLERİ

ÜRÜN KODU	AÇIKLAMA	USD
40002	2'li Çıkış Röle Modülü (Aynı zamanda tetikleme yapar) LPCB Sertifikalı - Dahili İzalatörlü	97,00 \$
40010	Siren Kontrol Modülü , Haricen Beslenir LPCB Sertifikalı - Dahili İzalatörlü	120,00 \$
40100	Tekli Giriş (İzleme , Monitör) Modülü LPCB Sertifikalı - Dahili İzalatörlü	85,00 \$
40102	Tekli Giriş (Monitör) ve 2'li Çıkış , Röle Modülü (Aynı zamanda tetikleme yapar) - LPCB Sertifikalı - Dahili İzalatörlü	108,00 \$
40110	Tekli Giriş (Monitör) ve Siren Kontrol Modülü , Haricen Beslenir LPCB Sertifikalı - Dahili İzalatörlü	135,00 \$
40500	Konvansiyonel Zon Modülü - Dahili İzalatörlü, Haricen Beslenir	276,00 \$
40510	İzalatör Modülü, 32 Cihaz Destekler	65,00 \$
40404	4'lü Giriş, 4'lü Çıkış Modülü (Aynı zamanda tetikleme yapar) Dahili İzalatörlü	372,00 \$
40422	4'lü Giriş, 2'li Çıkış (Aynı zamanda tetikleme yapar) ve 2'li Siren Kontrol Modülü, Dahili İzalatörlü	372,00 \$



KONFIGÜRASYON YAZILIMI 4000 SERİSİ PANELLER

ÜRÜN KODU	AÇIKLAMA	USD
4120	BYS (Bina Yönetim Sistemi / Grafik Arayüz, standart network arayüzü ile)	8.925,00 \$
4507	TCP/IP Tek Panel Lisansı	5.600,00 \$
4508	TCP/IP 5 Panele Kadar Lisans	11.200,00 \$
4509	TCP/IP 20 Panele Kadar Lisans	20.950,00 \$
4510	TCP/IP 64 Panele Kadar Lisans	28.000,00 \$

*Opsiyonel: 3D Grafiksel Haritalamayı destekliyor.
Opsiyonel: Yazılım 65 marka ile entegre çalışıyor.*



KONFIGÜRASYON YAZILIMI SAYA PANELLERİ

ÜRÜN KODU	AÇIKLAMA	EURO
WINTERMINAL	2 Panel için Saya Grafik İzleme Yazılımı	4.700,00 €
WINSUPER	6 Panel için Saya Grafik İzleme Yazılımı	11.400,00 €
WINMAX	12 Panel için Saya Grafik İzleme Yazılımı	17.000,00 €
SAYA-PTLAN	IP Bağlantı Kartı	1.600,00 €

LED INDICATOR

ÜRÜN KODU	AÇIKLAMA	USD
4082	Led İndikatör - 20 Zone	247,00 \$
4083	Led İndikatör - 50 Zone	960,00 \$

* Güncel stok bilgisi için bizimle irtibata geçiniz.



ZITON ZP2 SERİSİ INTELLIGENT ADRESLENEBİLİR YANGIN ALGILAMA PANELİ

ZP serisi ana bir merkezden izlenebilen, güvenilir ağı yapısına ihtiyaç duyulabilecek büyük ve orta ölçekli bağımsız proje uygulamalarından, çok katlı üst düzey bina uygulamalarına kadar tüm ihtiyaçlara cevap verebilecek UTC Fire & Security Ziton Serisinin gelecek nesil adresli olarak konumlandırılan yangın alarm panellerinden oluşmaktadır. ZP2 serisi intelligent adresli ve loop olarak tedarik edilebilmekte olup en yüksek 4 loop kapasitesine sahiptir. Ziton ZP2 ailesi müşterilerimizin beklentilerinin karşılanması için tüm esnekliği sağlamaktadır. Yeni projeden, projeye genişlemelerine ve retrofit uygulamalarına kadar farklı uygulamalar yapabilmek mümkündür. ZP2 Serisi can güvenlik sistemleri gelişmiş akıllı (intelligent) algılama teknolojisinin hızını ve avantajlarını büyük ve orta ölçekli uygulamalara taşımaktadır. Birçok farklı mimari dekora uyum sağlayabilecek yapıda modern olarak tasarlanmıştır. Montaj esnasında board üzerindeki tüm elektronik aksamı çıkarabilmek mümkündür. Montaj bittikten sonra ise elektronik aksam kurulumları oldukça kolay bir şekilde yapılır. Panel kontrolü, panel üzerinde bulunan kullanımı kolay, aydınlatmalı, kumanda tuşu (jog-dial) ile yapılmaktadır. Kurulumu kolay kartları ve modülleriyle birlikte adreslenebilir bu sistem, üç adet USB ve 1 adet ethernet bağlantısı ile de yatırımcıların ve kurulum personelinin beğenisini kazanmaktadır. ZP2 panelleri öncelikle müşterilerin hayatları boyunca bildikleri ve kullandıkları bir markaya karşı duydukları güven duygusunu yansıtmaktadır. UTC Fire & Security nesiller boyu teknolojiye ve yeni buluşlara yatırım yapmaktadır. ZP2 serisi yangın panelleri müşterilerin ihtiyaçlarını tam anlamıyla karşılayabilmek ve aynı zamanda yatırımcılar için tasarlanmış ve kurulum personeli için son teknoloji ile donatılmıştır.



TEKNİK ÖZELLİKLER

Model	ZP2 Serisi
Tarif/Tip	Adreslenebilir Yangın Algılama Paneli
Standartlar	EN54-2/EN54-4/CPD
Gerilim	230/110 VAC (+10%/-15%)
Frekans	50/60 Hz (±5%)
Akım	Nom. 0.6/1.3 A, Max. 1.5/3.15 A
Sigorta Oranı	2/4 A
Hat sonu Direnci	15 kohm
Programlanabilir Çıkış	2
Depolama Sıcaklığı	-10°/+50
Çalışma Sıcaklığı	-8°C/+42°C
Bağıl Nem	max.95%
Ölçüler	449.6 X 171.2 X 550 mm
Ağırlık	7.4 kg. (aküsüz)
Renk	RAL7035
IP Oranı	IP30 (Sadece dahili ortam için)

ÜRÜN KODU	AÇIKLAMA	USD
ZP2-F1	1 Loop Yangın Alarm Kontrol Paneli -127 adres	Fiyat Sorunuz
ZP2-F2	2 Loop Yangın Alarm Kontrol Paneli -254 adres	Fiyat Sorunuz
ZP2-F4	4 Loop Yangın Alarm Kontrol Paneli -508 adres	Fiyat Sorunuz
ZP2-FR	Adresli Tekrarlama (Repeater) Paneli	Fiyat Sorunuz
2010-2-NB	Tekrarlama Paneli Network Kartı	Fiyat Sorunuz

ZITON ZP3 SERİSİ INTELLIGENT ADRESLENEBİLİR YANGIN ALGILAMA PANELİ



Ziton ZP3 Serisi Adresli Paneller birbirleriyle network olabilen, her bir loop'u 127 adet adreslenebilir cihazı destekleyen 2 ve 4 Loop kapasiteli olacak şekilde üretilmişlerdir. ZP3 yangın alarm panelleri hem ZX serisi algoritma tabanlı, interaktif hem de ZP serisi analog adreslenebilir saha elemanlarıyla uyumludur. Bu paneller orta ve büyük ölçekli sistemler için gerekli network haberleşmesini yerine getirecek arabirimlerine, fiber optik ve IP tabanlı haberleşme imkanlarına da sahiptir. ZP3 kontrol panelleriyle uyumlu tekrarlama panelleri, bilgisayarlı grafik izleme yazılımları ve otomasyon sistemlerine entegrasyon için kullanılan arabirimler de opsiyonel olarak sunulmaktadır. Panellere eklenebilecek kartlarla ilave giriş/çıkış devreleri oluşturulabilmekte, panel tipi printerler bağlanabilmektedir. Kontrol panelleri 2 ve 4 loop olarak dizayn edilmişler ve 508 adrese kadar kullanılabilir. 4 loop'un üzerindeki sistemler için ise paneller 64 kontrol paneli ve 3200 adresli cihaza kadar network yapılabilir 127 adresli cihaza kadar (dedektörler, butonlar, sirenler veya arabirim üniteleri) oluşturulacak sistem kapasitesine göre, kontrol panel looplarının her birine bağlanabilirler. Tüm looptaki adresli cihazlar, adresleme swiçleri ile tek bir bağımsız adres olarak adreslenebilir, cihazın nerede olduğu tam olarak belirlenebilir ve her iki saniyede bir panel tarafından kontrol edilirler. Yanıcı maddeler veya çevre sıcaklığının artması dedektörleride değişikliğe sebep olur ve bu bilgi panele iletilir, yangın bilgisinin nerede olduğu karşılaştırılır ve herhangi bir alarm çıkışı öncelikli olarak aktif hale gelir.

TEKNİK ÖZELLİKLER

Model	ZP3 Serisi
Tarif/Tip	Analog Adreslenebilir Yangın Algılama Paneli
Standartlar	EN54-2/EN54-7 /CPD
Looplar	2 VE 4 Loop
Adres	Her loop için 127 adres
Montaj şekli	Sıva üstü veya Gömme tip
Programlanabilir Siren Devresi	2
Çalışma Sıcaklığı	-5°C/ +40°C
Bağıl Nem	%10 ile %90
IP Sınıfı	IP30 (Dahili uygulamalarda)
Ölçüler	410 (W) x 540 (H) x 137 (D) mm
Renk	Açık Gri
Ağırlık	11.0 kg. (aküsüz)

ÜRÜN KODU	AÇIKLAMA	USD
ZP3-2L	2 Loop Yangın Alarm Kontrol Paneli -254 adres, EN54-2/4	Fiyat Sorunuz
ZP3-4L	4 Loop Yangın Alarm Kontrol Paneli -508 adres, EN54-2/4	Fiyat Sorunuz
ZP3-RDUB1-24	Tekrarlama-Repeater Paneli, Tüm ZP3 panellerle uyumlu	Fiyat Sorunuz
ZP3-PR1	ZP3 Paneller için Dahili Printer, adresli paneller üzerine monte edilir, isteğe bağlıdır.	Fiyat Sorunuz
ZP3-AB-SCB-D	Repeater Driver Board, Tekrarlama panelleri ile beraber kullanılır, her bir tekrarlama paneli için 1 adet gereklidir.	Fiyat Sorunuz
ZP3AB-NET1	Network Interface Kart (Board), Adresli panellerini birbirine network etmek için kullanılırlar.	Fiyat Sorunuz



INTELLIGENT ADRESLİ YANGIN ALGILAMA DEDEKTÖRLERİ



ÜRÜN KODU	AÇIKLAMA	USD
ZP730-2P	Adresli Optik Duman Dedektörü, EN54-5/7	Fiyat Sorunuz
ZP720-2P	Adresli Sabit Isı Dedektörü, EN54-5/7	Fiyat Sorunuz
ZP732-2P	Adresli Kombine Optik+Isı Dedektörü, EN54-5/7	Fiyat Sorunuz
ZX832	Intelligent Multisensor Optik+Isı Dedektörü, E N54-5/7	Fiyat Sorunuz
ZP7-SB1	Adresli Dedektör Soketi	Fiyat Sorunuz

* Dedektör fiyatlarına, soket fiyatları dahil değildir.

INTELLIGENT ADRESLİ YANGIN ALGILAMA DEDEKTÖR AKSESUARLARI



ÜRÜN KODU	AÇIKLAMA	USD
ZP7-IB	İzolatörlü Dedektör Soketi 700 Serisi dedektörlerle beraber, her bir loop'da 16 adet kullanılır. Eğer tek başına izolatör olarak kullanırsa, o zaman ZP755-COV-W Kapağı ile beraber kullanılmalıdır.	Fiyat Sorunuz
ZP755-COV-W	ZP7-IB için İzolatör Kapağı	Fiyat Sorunuz
ZP755B-2P	Buzzerli Dedektör Soket (Soket Dahil)	Fiyat Sorunuz

INTELLIGENT ADRESLİ YANGIN ALGILAMA BUTONLARI



ÜRÜN KODU	AÇIKLAMA	USD
ZP785-3	Adresli Yangın İhbar Butonu ve Montaj Kasası, EN54-11	Fiyat Sorunuz
ZP787-3	Adresli Harici Buton IP67	Fiyat Sorunuz

INTELLIGENT ADRESLİ YANGIN ALGILAMA SİRENLERİ



ÜRÜN KODU	AÇIKLAMA	USD
ZP755R-2R	Adresli Elektronik Room Sounder	Fiyat Sorunuz
ZP755HAV-2R	Adresli Flaşörlü Siren	Fiyat Sorunuz

İNTELLİGENT ADRESLİ YANGIN ALGILAMA MODÜLLERİ ve AKSESUARLARI



ÜRÜN KODU	AÇIKLAMA	USD
A45E-2	A Serisi Mini Monitör Modülü Konvansiyonel yangın alarm sistemlerine veya sprinkler sistemlerine ait vanaları adreslemek için kullanılır.	Fiyat Sorunuz
A50E-2	A Serisi Mini Röle Ünitesi Klimalar ve yüksek risk altında bulunan bölgelere ait kapıları kontrol etmek için kullanılır.	Fiyat Sorunuz
A51E-2	A Serisi Ana Röle Ünitesi (Çift Kontaklı) Fanları ve damperleri kontrol etmek için kullanılır.	Fiyat Sorunuz
A60E-2	A Serisi Mini İzalatör Ünitesi Kısa devre izalatör ünitesi, her bir loop'da 16 adet kullanılır.	Fiyat Sorunuz
A70E-2	A70 Konvansiyonel Interface Ünitesi (Önceki ZP570 yerine kullanılır.)	Fiyat Sorunuz
ZP752-2	Adresli Siren Kontrol Ünitesi * 2 Konvansiyonel siren kontrol devresi için (Hat Kontrolü)	Fiyat Sorunuz

LED INDICATOR

ÜRÜN KODU	AÇIKLAMA	USD
ZP2-Z1-24	Led İndikatör - 24 Zone - ZP2 Serisi İçin	Fiyat Sorunuz
ZP2-Z1-40	Led İndikatör - 40 Zone - ZP2 Serisi İçin	Fiyat Sorunuz

GRAFİK ve SOFTWARE PROGRAMI - ZP3 SERİSİ İÇİN

ÜRÜN KODU	AÇIKLAMA	USD
Z-PCRS485-2	Maestro Network için PC'ye Bağlantı Kartı	Fiyat Sorunuz
USB MAESTRO	USB ile Yapılabilen Tüm Maestro Software Programını Çalıştırmak İçin Gerekli Elektriksel Cihaz Donanımı	Fiyat Sorunuz



GRAFİK ve SOFTWARE PROGRAMI - ZP2 SERİSİ İÇİN

ÜRÜN KODU	AÇIKLAMA	USD
ATS8600	ZP2 Yazılım - 2 Panele Kadar (Max. 8 Loop)	Fiyat Sorunuz
ATS8610	ZP2 Yazılım - 25 Panele Kadar (Max. 100 Loop)	Fiyat Sorunuz



KONVANSİYONEL YANGIN SİREN, FLAŞÖR VE BUTON 230V

ÜRÜN KODU	AÇIKLAMA	USD
AS220	Elektronik Siren, 230V	15,00 \$
AS220-LED	Elektronik Siren Ledli 230V	27,00 \$
EFIRE-EYIB NO/NC	Yangın İhbar Buton NO/NC Çıkışlı	16,00 \$
MCP-C	Buton İçin Şeffaf Kapak	4,00 \$



KONVANSİYONEL SİRENLER



ÜRÜN KODU	AÇIKLAMA	GBP
ROLP/R/S/3	ROSHNI, Elektronik Siren, 24V, 32 farklı ses, IP44 102dB Dahili Tip	Fiyat Sorunuz
ROLP/R/D/3	ROSHNI, Elektronik Siren, 24V, Harici,32 farklı ses, IP65	Fiyat Sorunuz



KONVANSİYONEL SİRENLER & FLAŞÖRLER VE YANGIN ÇANLARI



ÜRÜN KODU	AÇIKLAMA	GBP
FL/RL/R/S	FLASHNI, Flaşörlü Elektronik Siren, 24V, IP44 90dB Dahili Tip	Fiyat Sorunuz
FL/RL/R/D	FLASHNI, Flaşörlü Elektronik Siren, 24V, Harici, IP65	Fiyat Sorunuz
SO-LX-W/RF/R1/S	SOLİSTA LX WALL BEACON, Solista Lx Duvar Tipi Flaşör EN54-23, 10-60 VDC IP33C & P65 Not: Derin Kasa ve U Kasa Uygulanabilir Flaşörlü	Fiyat Sorunuz
SO/R/SR/10C	Solex Beacon Red Lens	Fiyat Sorunuz
ROLP/R1/LX-W/RF	Rolp Lx Wall Beacon & Sounder Flaşör	Fiyat Sorunuz
DPB-K220	220V Siren ve Flaşör Alt Kasası 24V tüm siren ve flaşörle takıldığında, bu cihazların 220V ile çalışmasını sağlar.	Fiyat Sorunuz
CFB6D24	Yangın Çanı, 6", 8-16Vdc(12V), 18-30Vdc(24V), IP42	Fiyat Sorunuz
DPB-K	Sirenler İçin Derin Montaj Kasası	Fiyat Sorunuz

BOŞALTIMA BUTONU VE AKSESUARLAR



ÜRÜN KODU	AÇIKLAMA	GBP
CX/G/Y/BB	Gaz Boşaltma Butonu ve Kasası - SARI	Fiyat Sorunuz
CXL/WP	Harici Yangın İhbar Butonu ve Kasası IP66-Water Proof	Fiyat Sorunuz
FLAP FOR R/C	Buton için Şeffaf Kapak	Fiyat Sorunuz



DURDURMA VE BOŞALTIMA BUTONLARI



ÜRÜN KODU	AÇIKLAMA	USD
EFIRE EYIB-Y	Acil Çıkış Boşaltma Butonu ve Kasası - YEŞİL	12,00 \$
EFIRE EYIB-S	Gaz Boşaltma Butonu ve Kasası - SARI	12,00 \$
EFIRE EYIB-NO/NC-Y	Acil Çıkış Boşaltma Butonu ve Kasası - YEŞİL	16,00 \$
EFIRE EYIB-NO/NC-S	Gaz Boşaltma Butonu ve Kasası - SARI	16,00 \$
Fİ-40	Durdurma Butonu	35,00 \$



220V PLASTİK MOTORLU SİRENLER

ÜRÜN KODU	AÇIKLAMA	USD
MSP11668	1 Nolu Plastik Motorlu Siren, 110 DB,220V, IP24	85,00 \$
MSP21668	2 Nolu Plastik Motorlu Siren, 112 DB,220V, IP24	135,00 \$
2001-S1	Sac Gövde, No:1 Motorlu Siren 220V 250W	145,00 \$
2003-S2	Sac Gövde, No:2 Motorlu Siren 220V 300W	165,00 \$



ACİL AYDINLATMA ARMATÜRÜ - METAL KASA



ÜRÜN KODU	AÇIKLAMA	USD
SL1-1060	Acil Aydınlatma Armatürü SAFELIGHT CE, ISO,OHSAS 98x350x290 mm. Ebatlarında, 2x18 F Ledli, Acilde 60 dk. 90 dk. Beyaz Sac Kasa, Elektrostatik Boyalı	167,00 \$
SL1-1180	Acil Aydınlatma Armatürü SAFELIGHT CE,ISO,OHSAS 98x350x290 mm. Ebatlarında, 2x18 F Ledli, Acilde 180 dk. Beyaz Sac Kasa, Elektrostatik Boyalı	185,50 \$



ACİL AYDINLATMA ARMATÜRÜ - PLASTİK KASA

ÜRÜN KODU	AÇIKLAMA	USD
ZBS - 33 - 1060	Acil Aydınlatma Armatürü TWINLIGHT, 100X300X295 mm Ebatlarında. 2x18F Ledli, Acilde 90dk. ABS Kasa	107,00 \$
ZBS - -33- 1180	Acil Aydınlatma Armatürü TWINLIGHT,100X300X295 mm Ebatlarında. 2x18F Ledli, Acilde 180dk. ABS Kasa	125,00 \$

ACİL AYDINLATMA ÜNİTELERİ

ÜRÜN KODU	AÇIKLAMA	USD
AEB-103113-L	Acil Aydınlatma Armatürü -12 LED, Kesintide 180 dk.	47,00 \$
AEB-103111	Acil Aydınlatma Armatürü-8 wat Floresan, Kesintide 60 dk.	67,00 \$



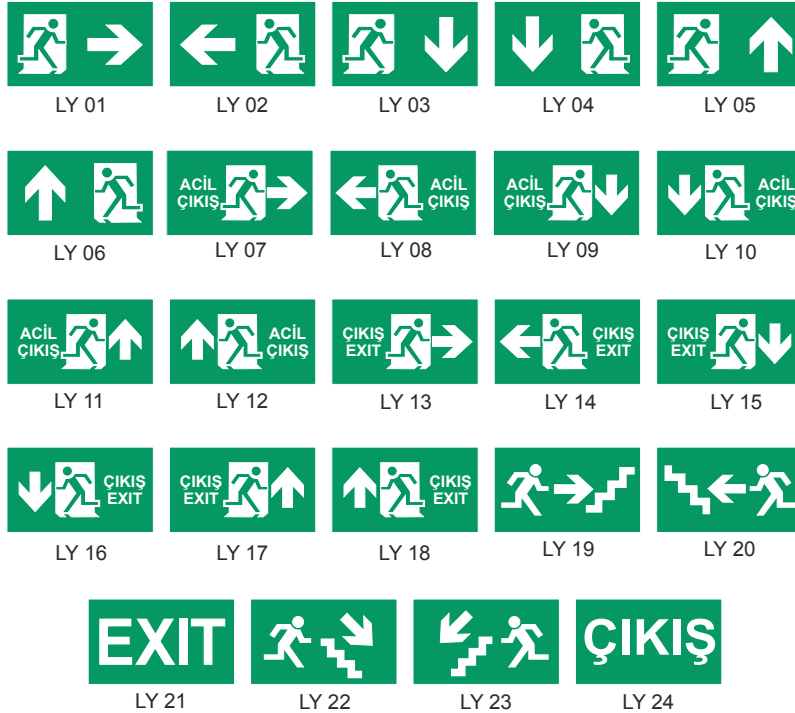
SÜZME IŞIK LED'Lİ ACİL YÖNLENDİRME ÜNİTELERİ

ÜRÜN KODU	AÇIKLAMA	USD
SFS24-L	Çift Yüzlü Acil Yönlendirme Armatürü - 3 Saat	47,00 \$



* Farklı yön seçenekleri için irtibata geçiniz.

YÖNLENDİRME SEMBOL SEÇENEKLERİ





DEDEKTÖR SPREYLERİ



ÜRÜN KODU	AÇIKLAMA	USD
SC008	Duman Dedektör Test Spreyi, 250 ml. SOLO-A5 (Test çubuğuna takılır.)	60,00 \$



DEDEKTÖR TEST ÇUBUKLARI



ÜRÜN KODU	AÇIKLAMA	USD
ET010	Fiberglass Dedektör Test Uzatma Çubuğu - 4.5 mt. (Dedektör sprej sıkma aparatı, sökme aparatı ve sprejler hariç)	Fiyat Sorunuz



DEDEKTÖR TEST APARATLARI



ÜRÜN KODU	AÇIKLAMA	USD
TR010	Yüksek Tavanlar İçin Test Sprej Aparatı (Uzatma çubuğu hariç)	Fiyat Sorunuz
FG010	Dedektör Sökme Aparatı (Çubuk ile beraber kullanılır.)	Fiyat Sorunuz

LINEER SICAKLIK ALGILAMA KABLOLARI



ÜRÜN KODU	AÇIKLAMA	EURO
HC68	Sıcaklık Algılama Kablosu,68° (Her bir metre fiyatı) Konvansiyonel ve Adresli Panellerle uyumlu	Fiyat Sorunuz
HC105	Sıcaklık Algılama Kablosu,105° (Her bir metre fiyatı) Konvansiyonel ve Adresli Panellerle uyumlu	Fiyat Sorunuz



SU AKIŞ ANAHTARLARI (TİG KAYNAKLI TİP)



ÜRÜN KODU	AÇIKLAMA	USD
ZSJZ125	Su Akış İndikatörü, 5" Flow Switch *	Fiyat Sorunuz
ZSJZ150	Su Akış İndikatörü, 6" Flow Switch *	Fiyat Sorunuz



İZLEME ANAHTARLI KELEBEK VANALAR, FLANŞLI (WAFER) BAĞLANTI



ÜRÜN KODU	AÇIKLAMA	USD
ZSXFD 200	İzleme Anahtarlı Kelebek Vana, 8", Butterfly Valve *	Fiyat Sorunuz



TEST & BOŞALTMA VANALARI, DİŞLİ TİP 1/2" Orifis - Gözetleme Camlı



ÜRÜN KODU	AÇIKLAMA	USD
BH7 - 114	Test ve Boşaltma Vanası, 1¼", Test and Drain Valve, UL/FM *	Fiyat Sorunuz
BH7 - 2	Test ve Boşaltma Vanası, 2", Test and Drain Valve *	Fiyat Sorunuz



* Stoklar ile sınırlıdır.



SPRINKLER - STANDART RESPONSE - 68°C - 1/2" , K =5.6 (80) - UL



ÜRÜN KODU	AÇIKLAMA	USD
JD005-SC	KROM, DUVAR TİPİ, 1/2", UL *	Fiyat sorunuz



SPRINKLER GİZLİ TİP - 68°C 1/2", K =5.6 (80)



ÜRÜN KODU	AÇIKLAMA	USD
ZSTDY	PENDENT SPRINKLER, KROM, GİZLİ TİP, 1/2" * (Dekoratif Dahili Beyaz Kapaklı)	Fiyat sorunuz



SPRINKLER - STANDART RESPONSE - 68°C - 1/2" K=5.6 (80)



ÜRÜN KODU	AÇIKLAMA	USD
ZXTZ-UB	UPRIGHT SPRINKLER, PİRİNÇ, 1/2" *	Fiyat sorunuz
ZXTZ-UC	UPRIGHT SPRINKLER, KROM, 1/2" *	Fiyat sorunuz



SPRINKLER - STANDART RESPONSE - 68°C - 1/2" K=5.6 (80)



ÜRÜN KODU	AÇIKLAMA	USD
ZXTB-SC	KROM, DUVAR TİPİ, 1/2" *	Fiyat sorunuz



SPRINKLER İÇİN ROZETLER



ÜRÜN KODU	AÇIKLAMA	USD
ZSPR15-W	SPRINKLER İÇİN İKİ PARÇALI ROZET, BEYAZ, 1/2" *	Fiyat sorunuz
ZSPR15-C	SPRINKLER İÇİN İKİ PARÇALI ROZET, KROM, 1/2" *	Fiyat sorunuz

AKILLI ADRESLİ SİSTEM - NOVA SERİSİ

Ürün Kodu	Malzeme İsmi	No
NOVA-AFCP-M-1	1 LOOP ADRESLİ YANGIN ALGILAMA VE KONT.PANELİ MINİ - 240 ADRES	5
NOVA-AFCP-M-2	2 LOOP ADRESLİ YANGIN ALGILAMA VE KONT.PANELİ MINİ - 480 ADRES	5
NOVA-AFCP-B-1	1 LOOP ADRESLİ YANGIN ALGILAMA VE KONTROL PANELİ - 240 ADRES	4
NOVA-AFCP-B-2	2 LOOP ADRESLİ YANGIN ALGILAMA VE KONTROL PANELİ - 480 ADRES	4
NOVA-AFCP-B-3	3 LOOP ADRESLİ YANGIN ALGILAMA VE KONTROL PANELİ - 720 ADRES	4
NOVA-AFCP-B-4	4 LOOP ADRESLİ YANGIN ALGILAMA VE KONTROL PANELİ - 960 ADRES	4
NOVA-AFCP-B-5	5 LOOP ADRESLİ YANGIN ALGILAMA VE KONTROL PANELİ - 1.200 ADRES	4
NOVA-AFCP-B-6	6 LOOP ADRESLİ YANGIN ALGILAMA VE KONTROL PANELİ - 1.440 ADRES	4
NOVA-LC	LOOP KARTI (1 LOOP = 240 DEDEKTÖR)	4
NOVA-LB	LOOP KÖPRÜ KARTI	4
NOVA-AFCP-LI	LED İNDİKATÖR 64 ZONE NOVA-AFCP-B SERİSİ	4
NOVA-AFCP-LI-TP-P	LED İNDİKATÖR 64 ZONE + PRINTER VE BESLEME KARTI	4
NOVA-AFCP-TP-P	TERMAL PRINTER VE BESLEME KARTI	4
NOVA-AOD	İZALATÖRLÜ AKILLI ADRESLİ OPTİK DUMAN DEDEKTÖRÜ	6
NOVA-AHD	İZAL. AKILLI ADRESLİ ISI DEDEKTÖRÜ 58/82 DERECE-ISI ARTIŞ	6
NOVA-ACD	İZALATÖRLÜ AKILLI ADRESLİ KOMBİNE DEDEKTÖR	6
NOVA-ADB	ADRESLİ DEDEKTÖR SOKETİ	6
NOVA-AMCP	İZALATÖRLÜ ADRESLİ YANGIN İHBAR BUTONU	7
NOVA-AS	İZALATÖRLÜ ADRESLİ SİREN	7
NOVA-AB	İZALATÖRLÜ ADRESLİ FLAŞÖR	7
NOVA-ASB	İZALATÖRLÜ ADRESLİ FLAŞÖRLÜ SİREN	7
NOVA-AIO	İZALATÖRLÜ ADRESLİ INPUT/OUTPUT MÖDÜLÜ	8
NOVA-ISO	İZALATÖR MÖDÜLÜ	9
NOVA-SAM	İZLENEBİLİR SİREN MÖDÜLÜ	9
NOVA-CZM	İZALATÖRLÜ KONVANSİYONEL BÖLGE MÖDÜLÜ	8
NOVA-MIM	İZALATÖRLÜ ADRESLİ MINİ INPUT MÖDÜLÜ	9
NOVA-MOM	İZALATÖRLÜ ADRESLİ MINİ OUTPUT MÖDÜLÜ	8
NOVA-AGD	İZALATÖRLÜ ADRESLİ GAZ DEDEKTÖRÜ	10
NOVA-S-UG-7	KANAL TİPİ İZALATÖRLÜ ADRESLİ OPTİK DUMAN DEDEKTÖRÜ	10
ST2	KANAL TİPİ DEDEKTÖR BOSUSU 0,6M	10
ST5	KANAL TİPİ DEDEKTÖR BOSUSU 1,5M	10
ST9	KANAL TİPİ DEDEKTÖR BOSUSU 2,8M	10
NOVA-HAM	EL ADRESLEME ÜNİTESİ	10

GAZLI SÖNDÜRME SİSTEMİ

Ürün Kodu	Malzeme İsmi	No
EFIRE-EEXP-1	4 ALGILAMA ve 1 SÖNDÜRME KONTROL PANELİ	18
EFIRE-EEXP-2	4 ALGILAMA ve 2 SÖNDÜRME KONTROL PANELİ	18
EFIRE-SKK	SÖNDÜRME KUVVETLENDİRME KARTI	20
EFIRE-ZKK	ZON KUVVETLENDİRME KARTI	20
EFIRE-EYIB-Y	YANGIN İHBAR BUTONU VE KASASI - YEŞİL 12-24V	37
EFIRE-EYIB-S	YANGIN İHBAR BUTONU VE KASASI - SARI 12-24V	37
FI-40	DURDURMA BUTONU	37
EFIRE-EFB 6"	ÇAN 6"	15

KONVANSİYONEL SİSTEM - EFIRE SERİSİ

Ürün Kodu	Malzeme İsmi	No
EFIRE ECP 4	4 ZONE YANGIN ALARM KONTROL PANELİ	12
EFIRE ECP 8	8 ZONE YANGIN ALARM KONTROL PANELİ	12
EFIRE ECP 12	12 ZONE YANGIN ALARM KONTROL PANELİ	12
EFIRE ECP 16	16 ZONE YANGIN ALARM KONTROL PANELİ	12
EFIRE ECP-RP-4	4 ZONE YANGIN ALARM TEKRARLAMA KONTROL PANELİ	13
EFIRE ECP-RP-8	8 ZONE YANGIN ALARM TEKRARLAMA KONTROL PANELİ	13
EFIRE ECP-RP-12	12 ZONE YANGIN ALARM TEKRARLAMA KONTROL PANELİ	13
EFIRE ECP-RP-16	16 ZONE YANGIN ALARM TEKRARLAMA KONTROL PANELİ	13
E-NW-485	PANEL HABERLEŞME KARTI	13
TD-200	TELEFON ARAMA CİHAZI	12
BATT1 220	12V/2Ah KURU TİP AKÜ	13
BATT1 270	12V/7Ah KURU TİP AKÜ	13
BATT1 290	12V/9Ah KURU TİP AKÜ	13
BATT1 218	12V/18Ah KURU TİP AKÜ	13
EFIRE EOD	KONVANSİYONEL OPTİK DUMAN DEDEKTÖRÜ	14
EFIRE EHD-A	KONVANSİYONEL SABİT SICAKLIK DEDEKTÖRÜ 58°C	14
EFIRE ECD	KONVANSİYONEL KOMBİNE (DUMAN&ISI) DEDEKTÖRÜ	14
EFIRE EDB	KONVANSİYONEL STANDART DEDEKTÖR SOKETİ	14
EGD 200 - 12/24	KONVANSİYONEL GAZ DEDEKTÖR	23
EFIRE-EYIB	KONVANSİYONEL YANGIN İHBAR BUTONU VE KASASI 12-24V	15
AS1224	ELEKTRONİK SİREN 24V	15
AS1224-LED	LEDLİ ELEKTRONİK SİREN 24V	15
EFIRE-EB	ELEKTRONİK FLAŞÖR 12-24V	16
EFIRE-ES	ELEKTRONİK SİREN 12-24V - 8 Ton 32 Melodi	16
EFIRE-ESB	ELEKTRONİK FLAŞÖRL SİREN 12-24V	16
E-PIL	PARALEL İHBAR LAMBASI	15
E-Z-RL-4	ECP ZONE 4'ü RÖLE KARTI	20
E-ZM-4	ECP 4'LÜ ZONE KARTI	20
E-RP-ZM-4	ECP-RP TEKRARLAMA PANEL ZON ARTTIRMA KARTI	20
E-P-RL-8	ECP PANEL 8'Lİ RÖLE KARTI	20
E-SM	ECP SİREN ARTTIRMA KARTI	20
MCP-C	BUTON KORUMA KAPAK	36

ÖZEL AMAÇLI ÜRÜNLER

Ürün Kodu	Malzeme İsmi	No
EFIRE EOD-RL	RÖLELİ OPTİK DUMAN DEDEKTÖRÜ NO/NC	23
EFIRE EHD-A-RL	RÖLELİ SABİT SICAKLIK DEDEKTÖRÜ 58°C NO/NC	23
EFIRE ECD-RL	RÖLELİ KOMBİNE (DUMAN&ISI) DEDEKTÖRÜ NO/NC	23
EWL D-1224	SU BASKIN DEDEKTÖRÜ 1224V	23
EFIRE-EYIB-Y NO/NC	EYIB YANGIN İHBAR BUTONU - YEŞİL NC/NO	37
EFIRE-EYIB-S NO/NC	EYIB YANGIN İHBAR BUTONU - SARI NC/NO	37
AS220	ELEKTRONİK SİREN 220V	36
AS220 (LED)	LEDLİ ELEKTRONİK SİREN 220V	36



ATIK ELEKTRİK VE ELEKTRONİK EŞYA YÖNETİMİ
YETKİLENDİRİLMİŞ KURULUŞU

Elektrikli ve Elektronik Ürünler Çevre ve Şehircilik Bakanlığı tarafından yayımlanan "Atık Elektrikli ve Elektronik Eşyaların Kontrolü Yönetmeliği" nde belirtilen yasaklı ve zararlı maddeleri içermez , AEEE Yönetmeliğine uygundur. "Bu ürün geri dönüşümlü ve tekrar kullanılabilir nitelikteki yüksek kaliteli parça ve malzemelerden üretilmiştir. Bu nedenle ürünü hizmet ömrü sonunda evsel ve diğer atıklarla birlikte atmayın, elektrikli ve elektronik cihazların geri dönüşümü için bir toplama noktasına götürün. Toplama noktalarını bölgenizdeki yerel yönetime sorabilirsiniz. Kullanılmış ürünleri geri kazanıma vererek çevrenin ve doğal kaynakların korunmasına yardımcı olabilirsiniz. Ürünlerimizin atık yönetimi için firmamız üzerine düşen yükümlülükleri yerine getirerek AGİD Yetkilendirilmiş Kuruluşu ile çalışmaktadır."



Firmamız 'Entegre Atık Yönetimi' ilkelerini benimsemektedir. Cam, metal, plastik, kompozit ve kağıt/-karton türü ambalaj atıklarının sağlıklı, temiz bir şekilde geri kazanımlarının sağlanması amacıyla, gereken sistemler oluşturulmuş olup bu konuda çalışmalar gerçekleştirmektedir. Ürünlerimizin atık yönetimi için firmamız üzerine düşen yükümlülükleri yerine getirerek ÇEVKO Yetkilendirilmiş Kuruluşu ile çalışmaktadır.



Eleks Elektrik Elektronik Sistemleri Sanayi ve Ticaret Limited Şirketi olarak kişisel verilerinizi, 6698 sayılı Kişisel Verilerin Korunması Kanunu ("Kanun") Madde 10 ve Aydınlatma Yükümlülüğünün Yerine Getirilmesinde Uyulacak Usul ve Esaslar Hakkında Tebliğ'de öngörülen sınırlar içinde şeffaf, adil ve hukuka uygun bir şekilde işlemekte ve bu doğrultuda gerekli idari ve teknik tedbirleri almaya özen göstermekteyiz.



ELEKTRİK ELEKTRONİK SİSTEMLERİ SAN. ve TİC. LTD. ŞTİ.

Şerifali Mah. Bayraktar Bulvarı Emin Sk. No: 3 Y. Dudullu 34755 Ümraniye / İSTANBUL

Tel: 0216 463 47 28 (pbx) **Faks:** 0216 463 47 31

| www.eleksyangin.com | | eleks@eleksyangin.com |

Perpa +90 212 320 57 40

İzmir +90 232 449 30 33

Antalya +90 242 238 35 05